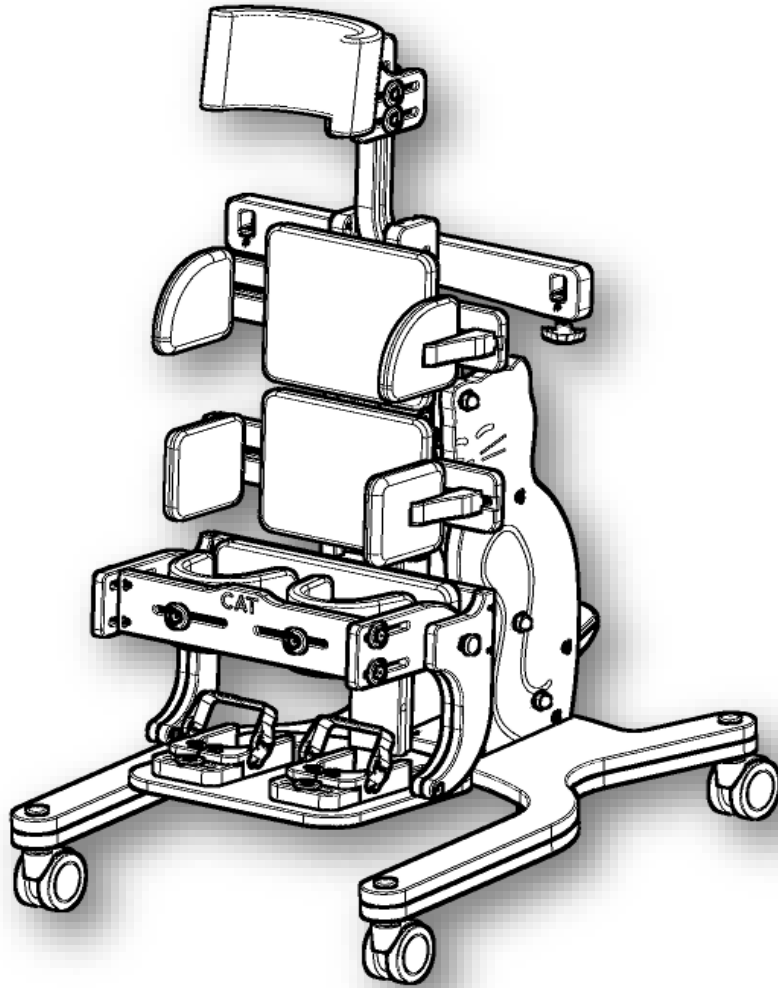


ВЕРТИКАЛИЗАТОР

Котенок 2TM



CE

ИНСТРУКЦИЯ МОНТАЖА

AKCES[®]**MED**



ВНИМАНИЕ! Производитель несет ответственность за правильное функционирование изделия исключительно в случае его покупки у квалифицированного сотрудника фирмы Akces-Med Sp. z o.o или в специальном магазине медицинских изделий!



**Изделие медицинского назначения кл. 1 –
удовлетворяющее все требования Европейской
Директивы (93/42 / EWG) в соответствии с Положением о
медицинских изделиях. Производитель предоставил
декларацию соответствия ЕС. Обозачение производителя
в Управлении по регистрации лекарственных средств
изделий медицинского назначения и биоцидов**

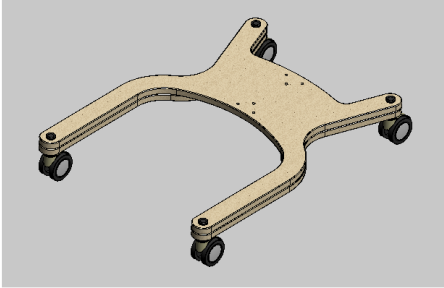
PL/CA01 04088/W

Фирма AKCES-MED имеет внедренную систему управления качеством согласно с нормами ISO 13485 в процессе проектирования всей продукции , продажи и сервиса.

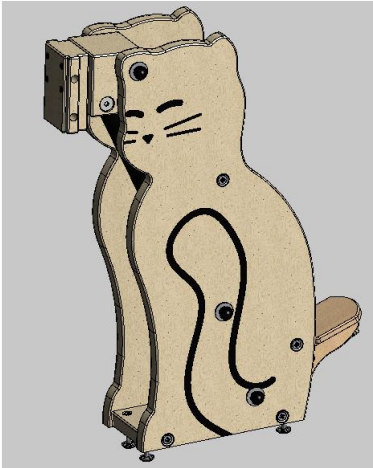
Система сертифицирована Det Norske Veritas.

Состав частей:

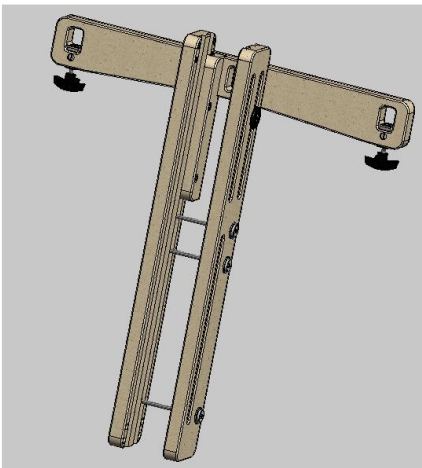
1. Рама на колесах



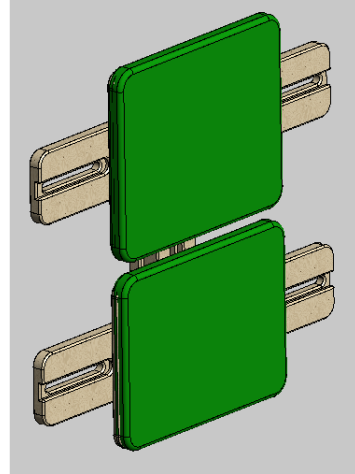
2. Каркас котенка



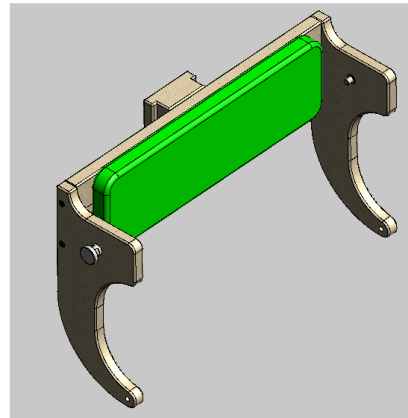
3. Рамка



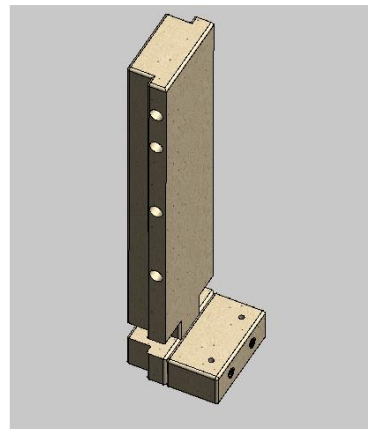
4. Крепление подушек



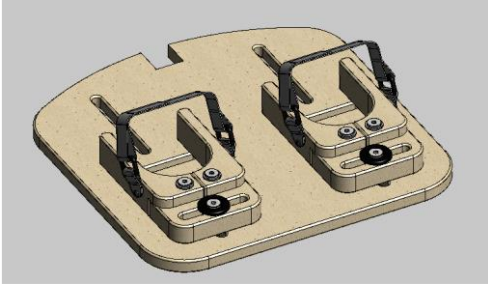
5. Крепление коленных пелот



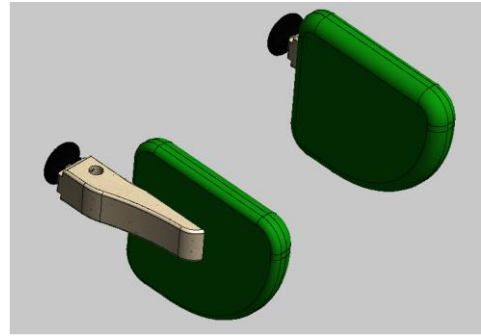
6. Крепление подножки



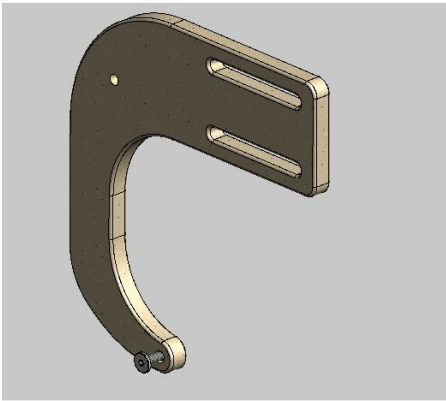
7. Подножка



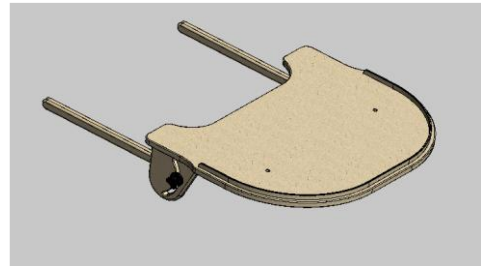
11. Верхние боковые пелоты



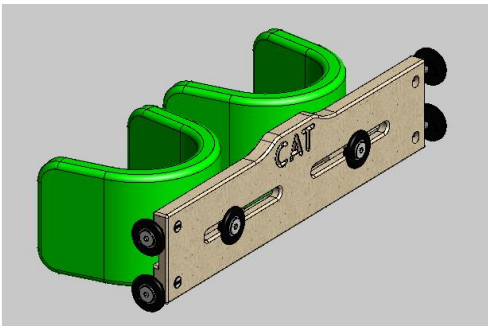
8. Бок боковых пелот



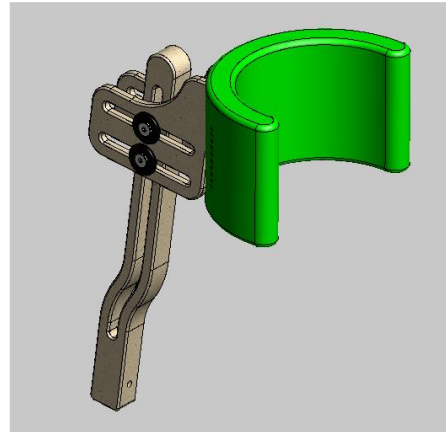
12. Столик



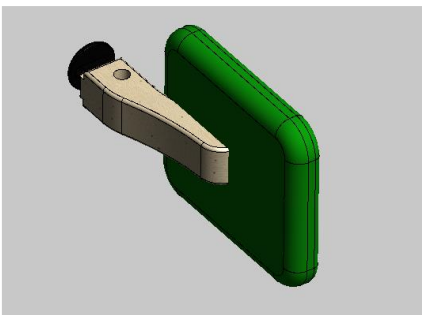
9. Коленные пелоты



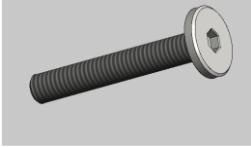
13. Подголовник



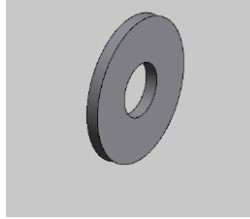
10. Нижние боковые пелоты



14. Винт етрический
M6x40



18. Шайба стальная
8.



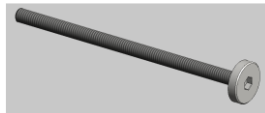
22. Гайка Эриксона.



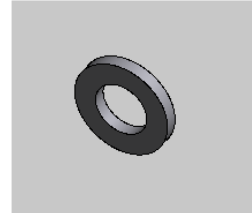
15. Шайба ласточкин
«ХВОСТ»



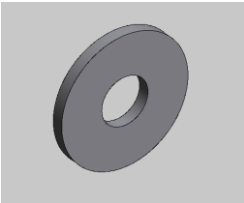
19. Винт етрический
M8x110



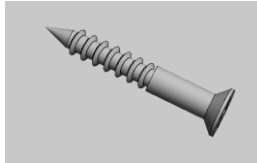
23. Шайба стальная.



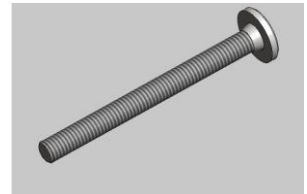
16. Шайба стальная 6



20. Винт для дерева



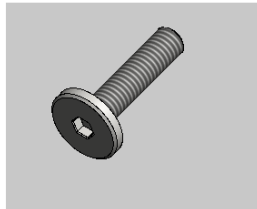
24. Винт етрический
M6x65



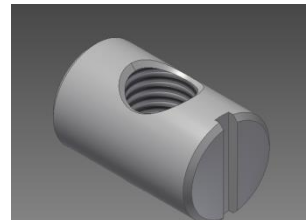
17. Винт етрический
M6x45



21. Винт етрический
M6x25

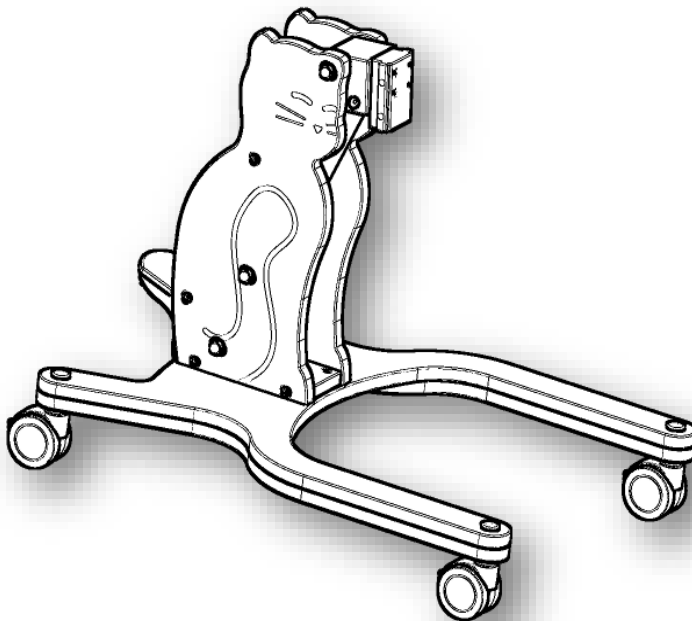
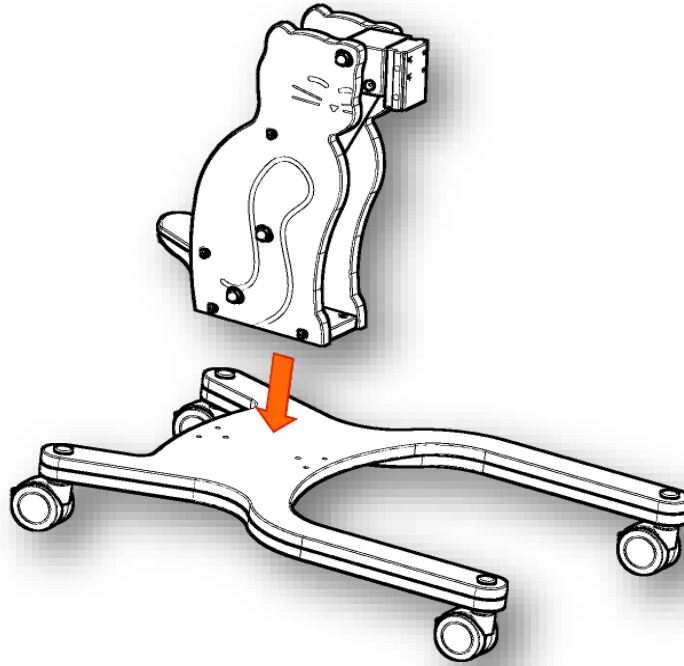


25. Гайка
валикообразная

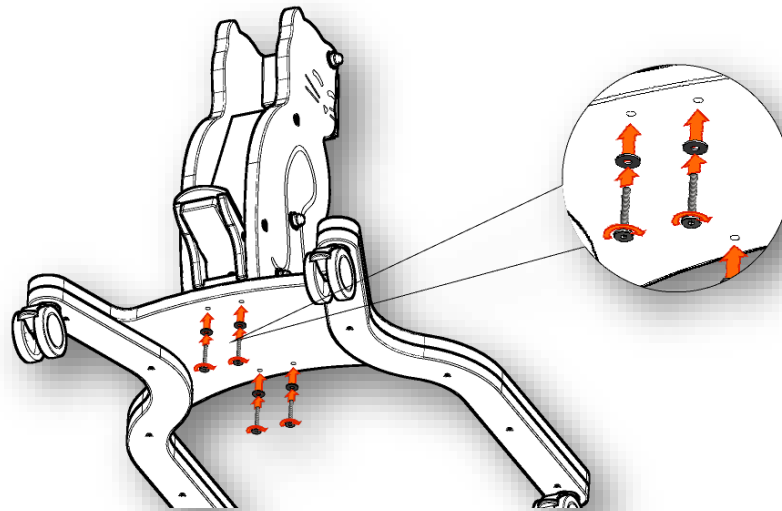


Этап I – Монтаж каркаса котенка на раме с колесами

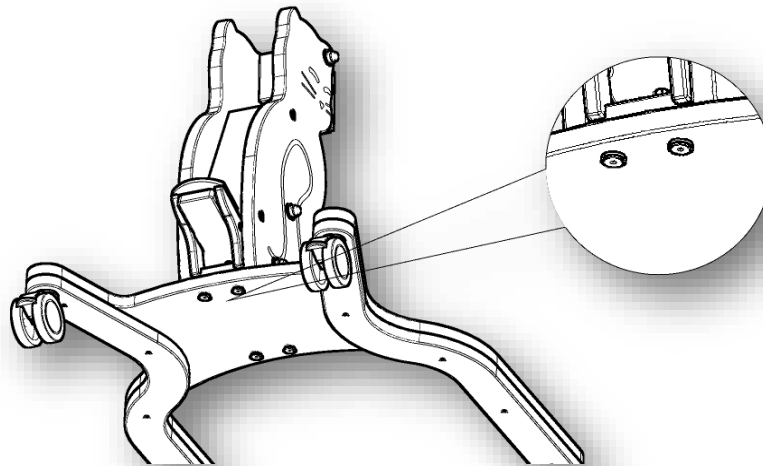
1. Установление рамки с колесами (а) и каркаса котенка (b) как на рисунках ниже (используя колеса внизу каркаса котенка)



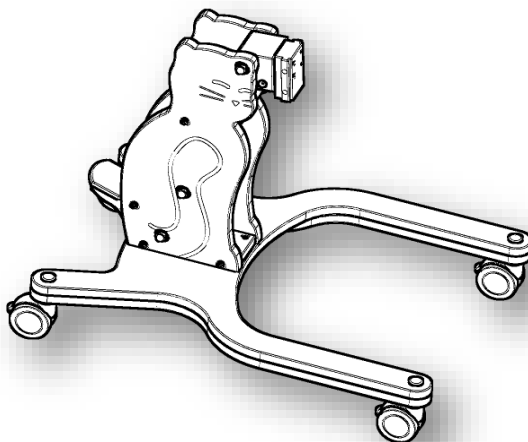
2. Внизу рамки с колесами (а) вкрутить четыре винта М6х40 (п) вместе с шайбами



(p)

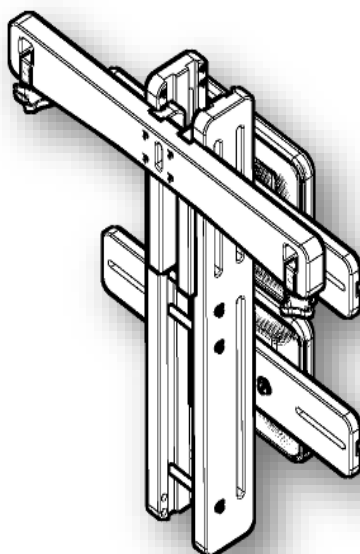
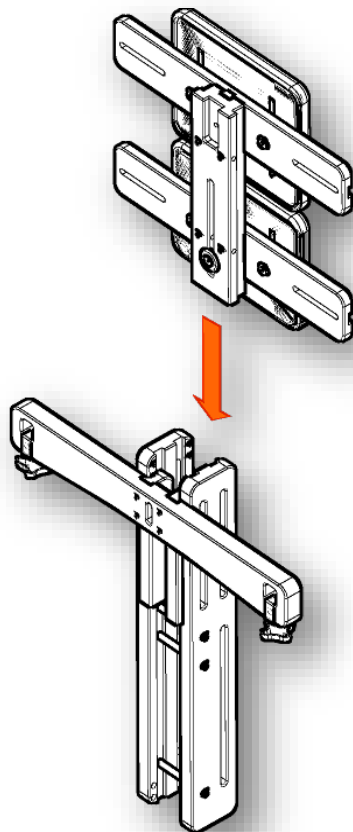


3. Правильно сложенный каркас котенка (b) с колесами (a)

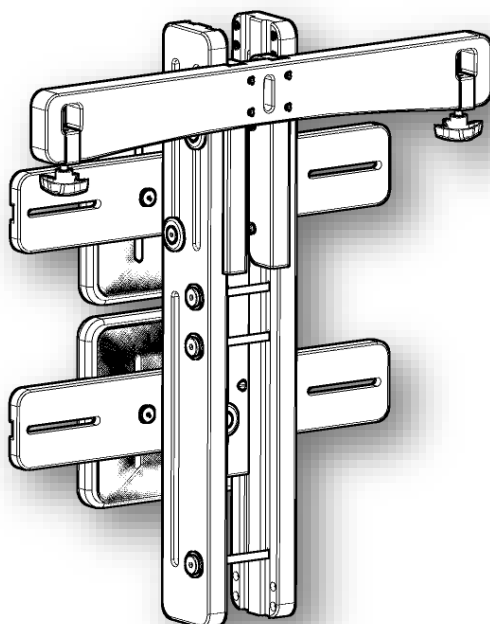
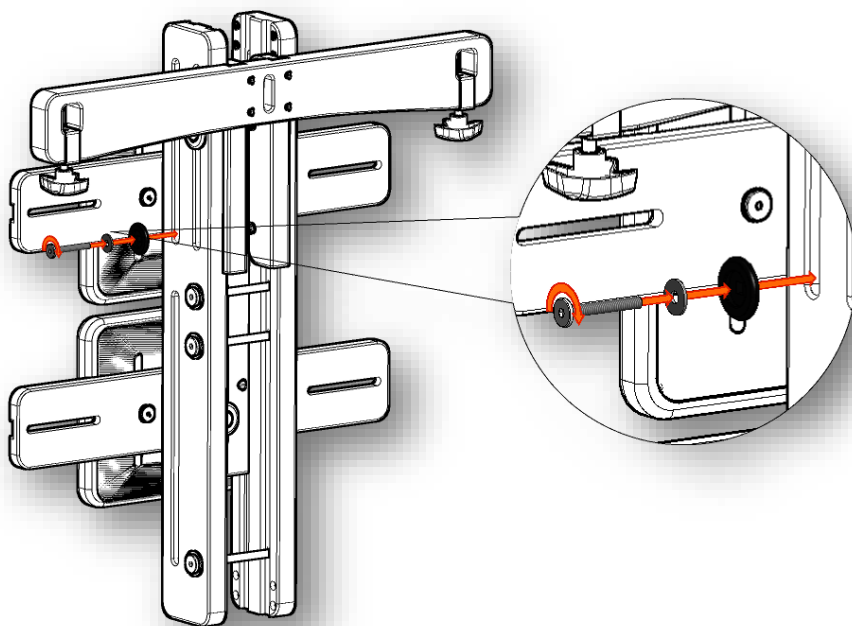


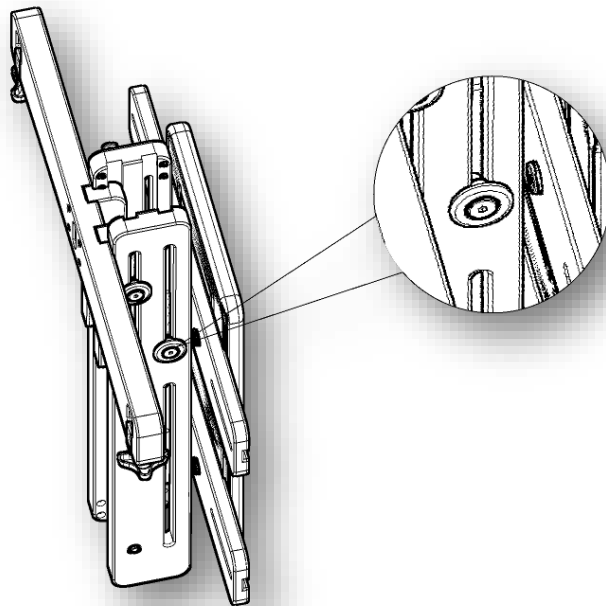
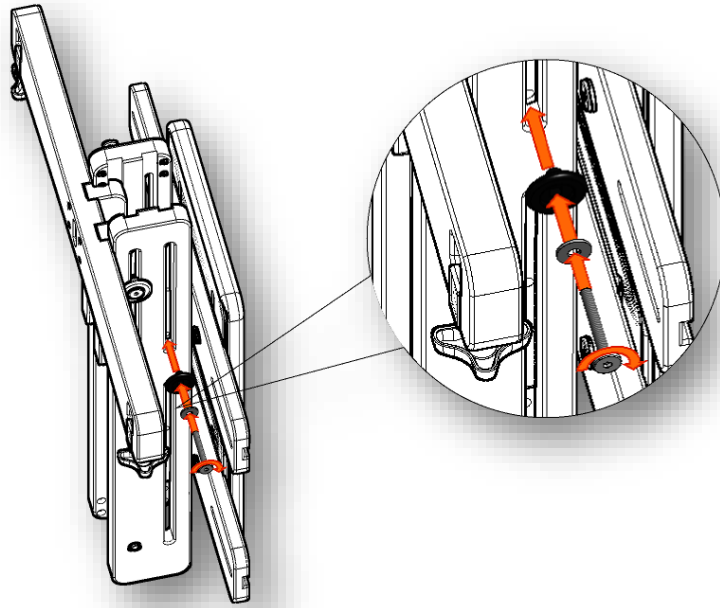
Этап II – Монтаж «скелета» котенка

1. Установление крепления подушек (d) на рамке (c) как на рисунке ниже.

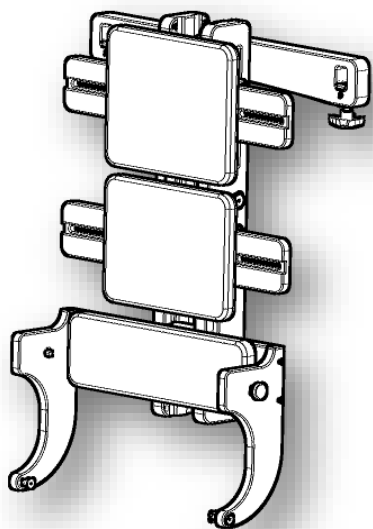
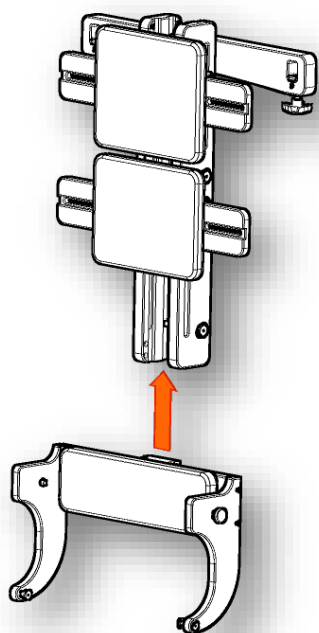


2. Скрутить крепления подушек с помощью винта (q), шайбы (p) и шайбы «ласточкин хвост» (o) по обеим сторонам рамки (с).

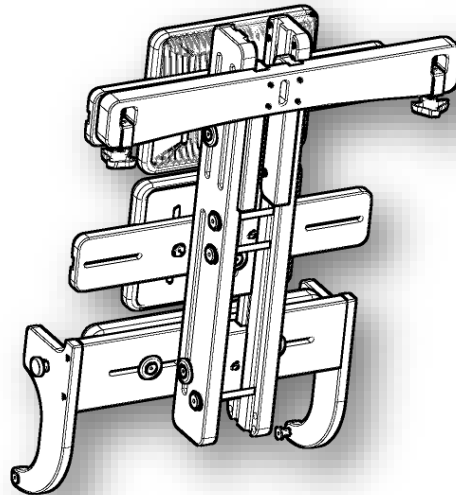
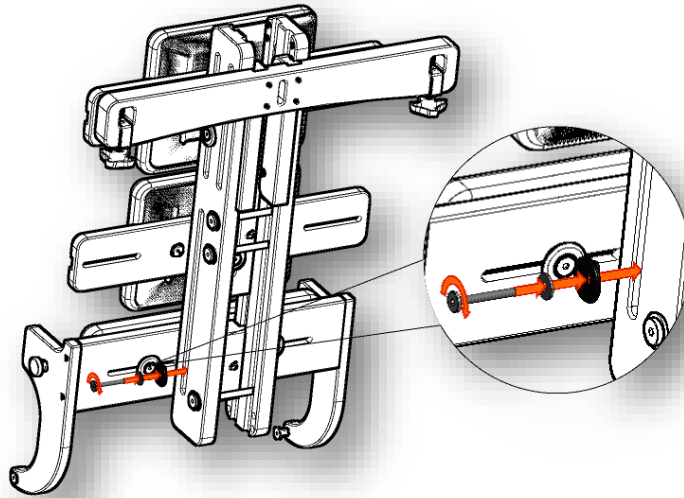


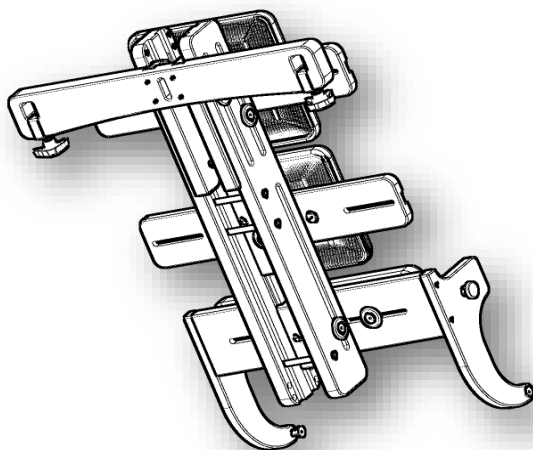
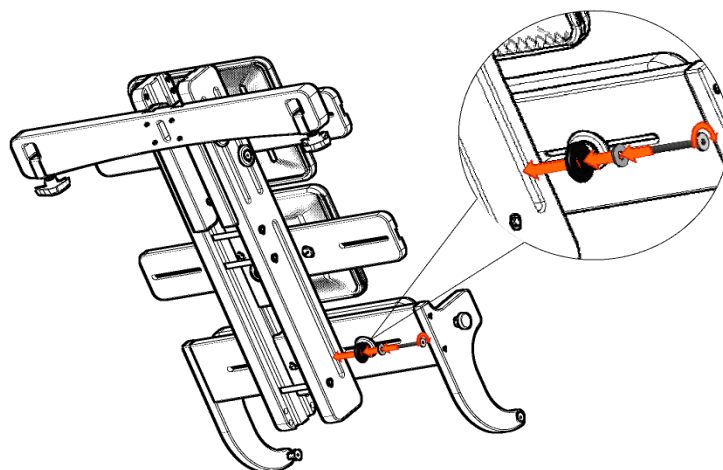


3. Установить крепления коленной пелоты (е) как на рисунках ниже

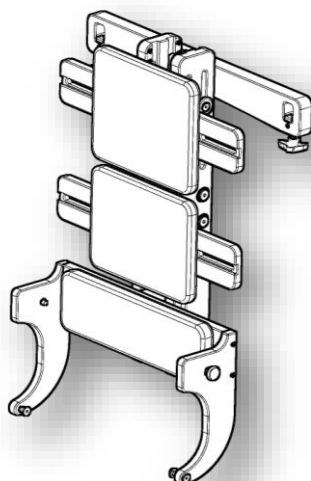


4. Прикрутить крепления коленной пелоты (е) с помощью винта (q), шайбы (р) и шайбы «ласточкин хвост» (o) по обеим сторонам как на рисунках ниже.



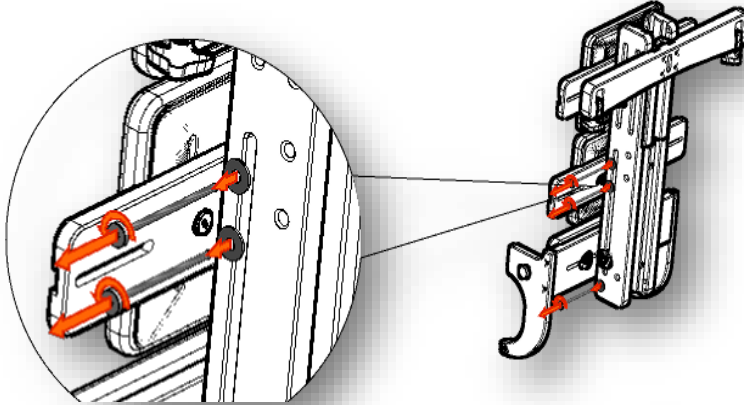


5. Правильно сложенный «скелет» Котенка

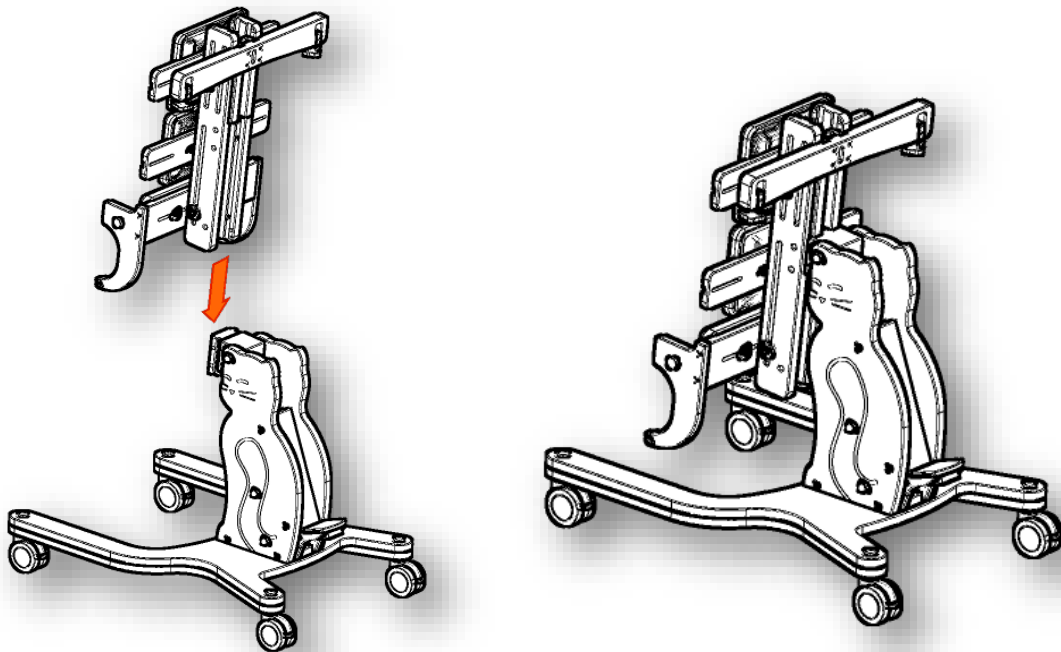


Этап III – Крепление скелета котенка на каркасе

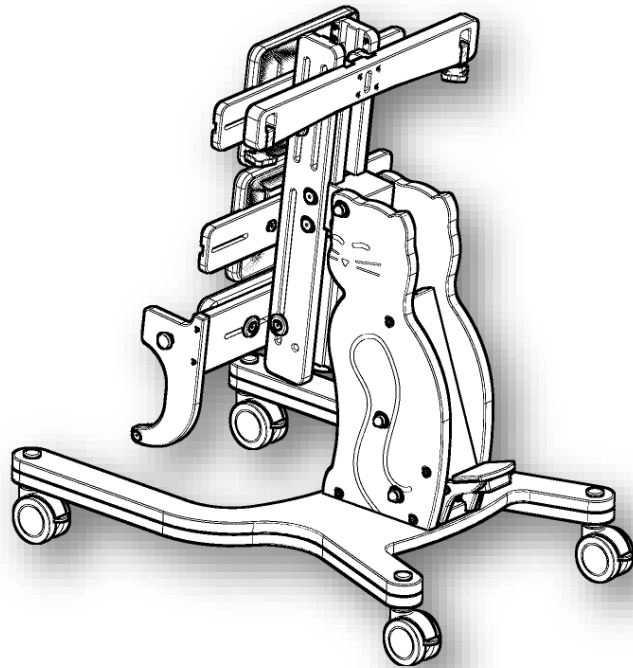
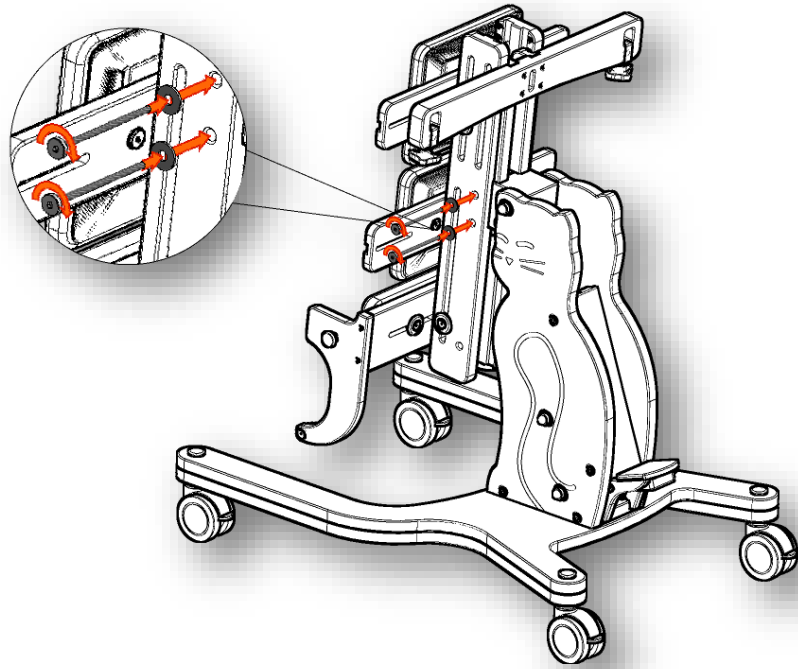
1. Открутить три винта (s) вместе с шайбами (r) в скелете котенка



2. Установить элементы как показано на рисунках ниже.

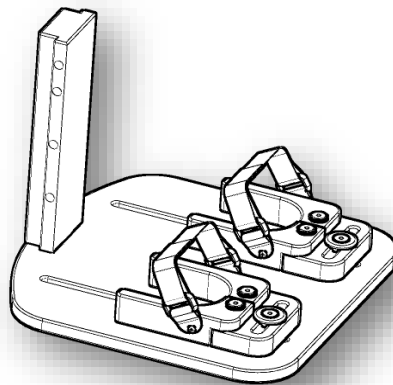
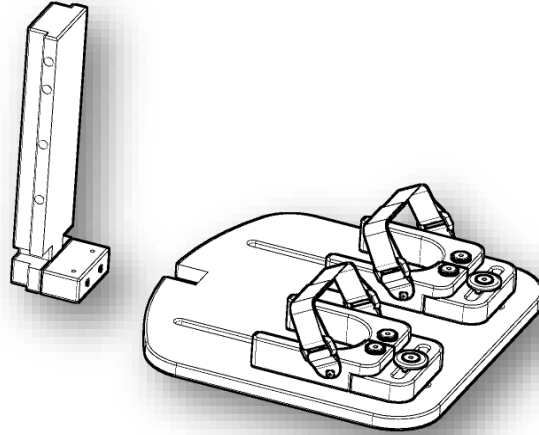


3. Закрутить **два** винта (s) вместе с шайбами (r) как указано на рисунке ниже

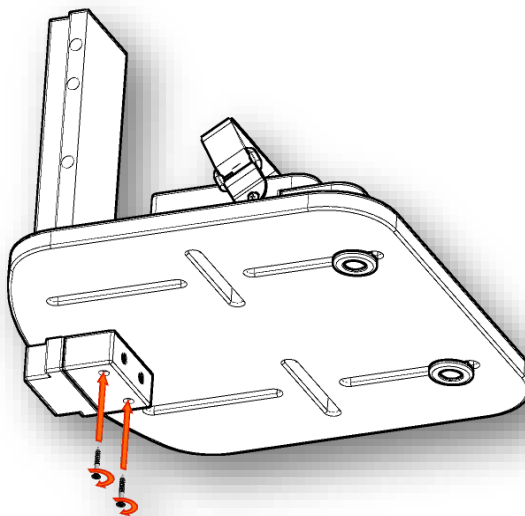


Этап IV – Сбор и монтаж подножки в котенке

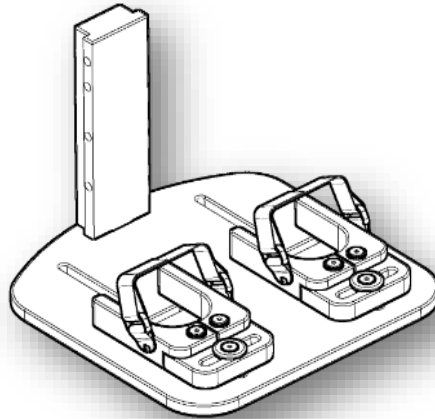
1. Установление крепления подножки (f) и самой подножки (g) как указано на рисунках ниже



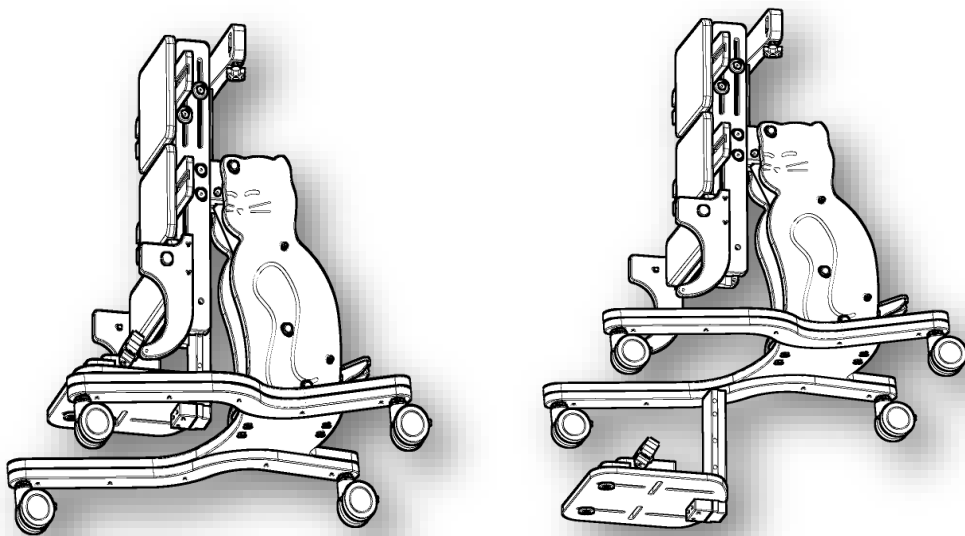
2. Сбор подножки с помощью двух винтов (t) снизу подножки



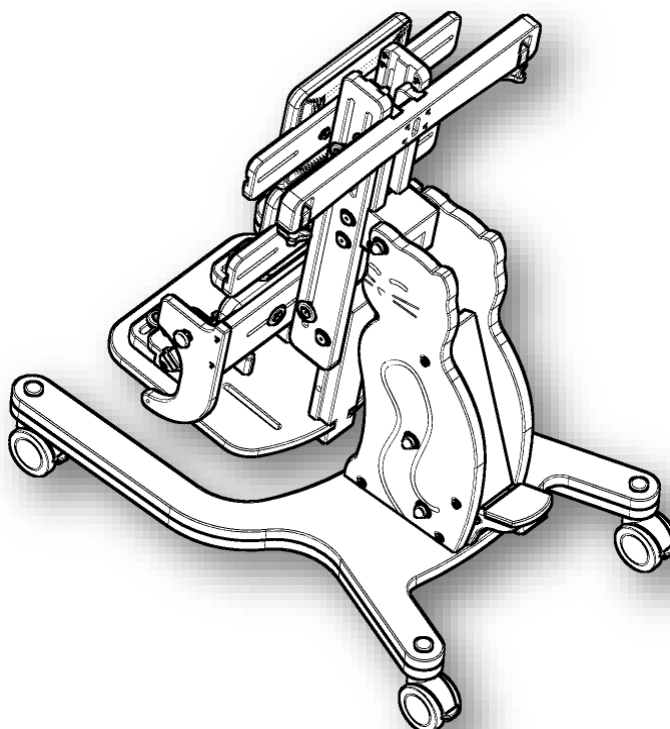
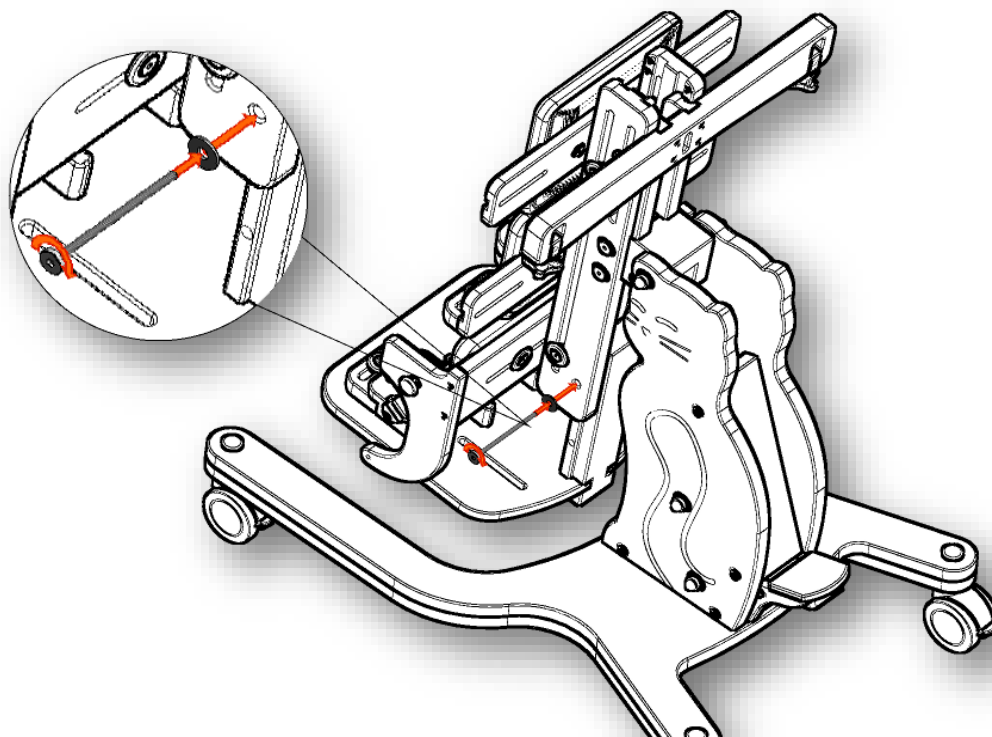
3. Правильно собранная подножка



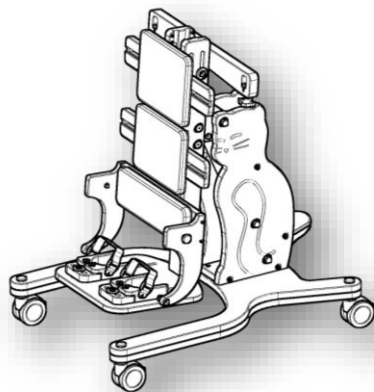
4. Установление подножки снизу котенка, как указано на рисунке ниже



5. Прикручивание собранной подножки к котенку с помощью винтов (s) вместе с шайбами (r) снятыми на этапе III пункт 1

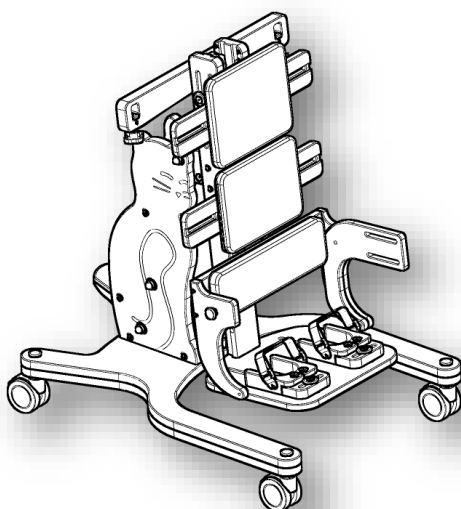
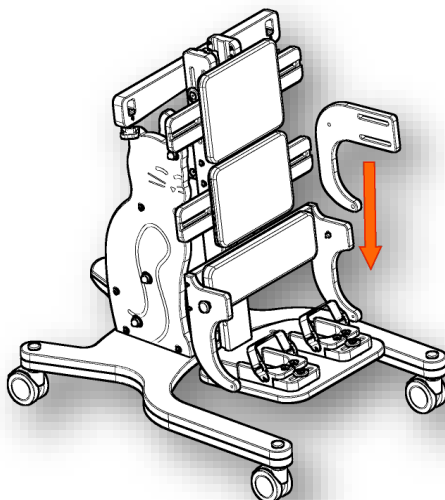


6. Правильно установленная подножка

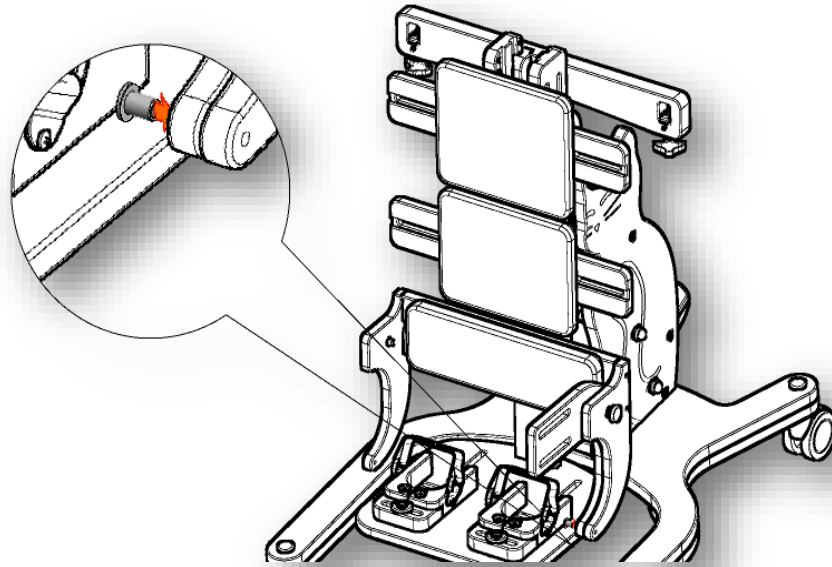


Этап V – Монтаж коленных пелот

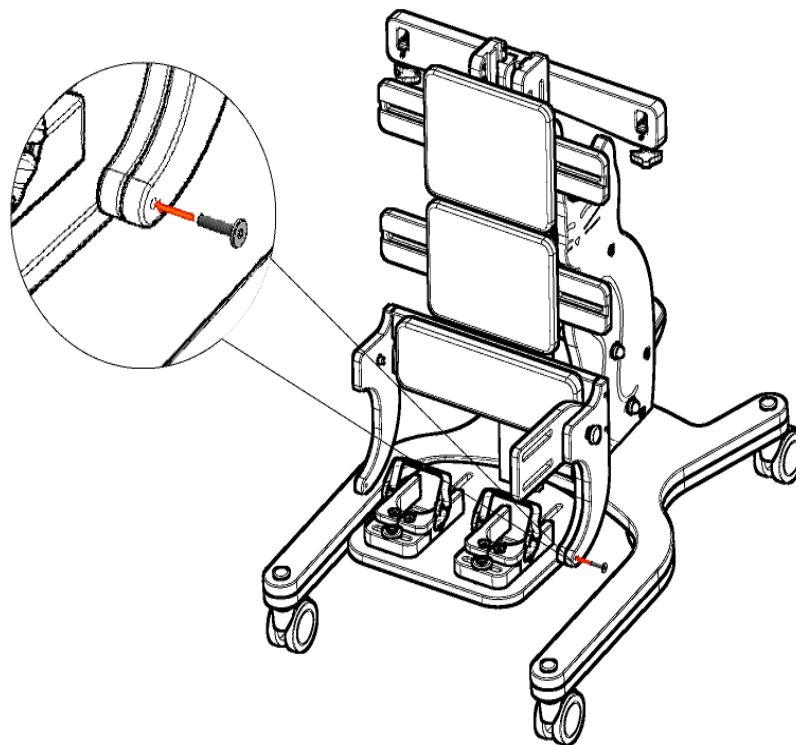
1. Установление левого бока коленной пелоты (h), как указано на рисунке ниже.



2. Помещение гайки Эриксона (v) в левом боку коленной пелоты, как на рисунке ниже.

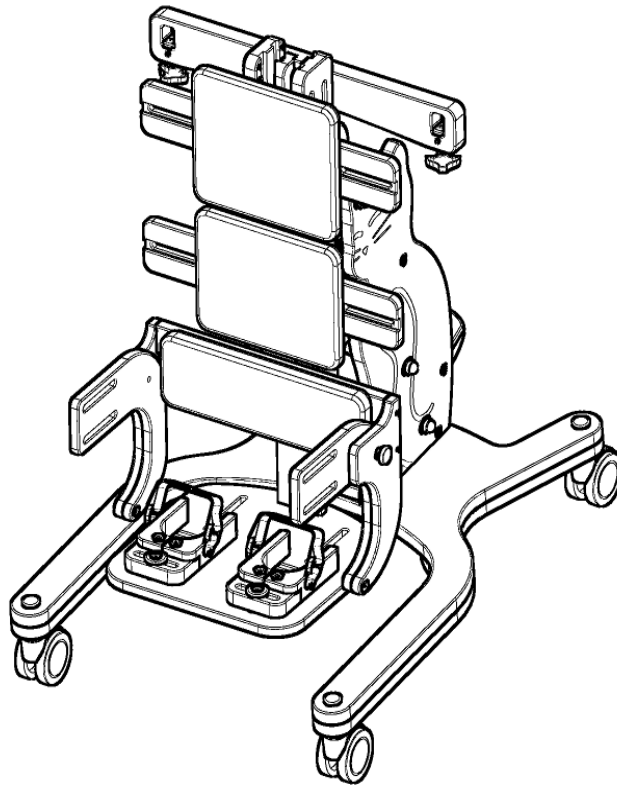


3. Крепление коленной пелоты с помощью винта метрического (u) и гайки Эриксона (блокируя поворот гайки при закручивании винта).

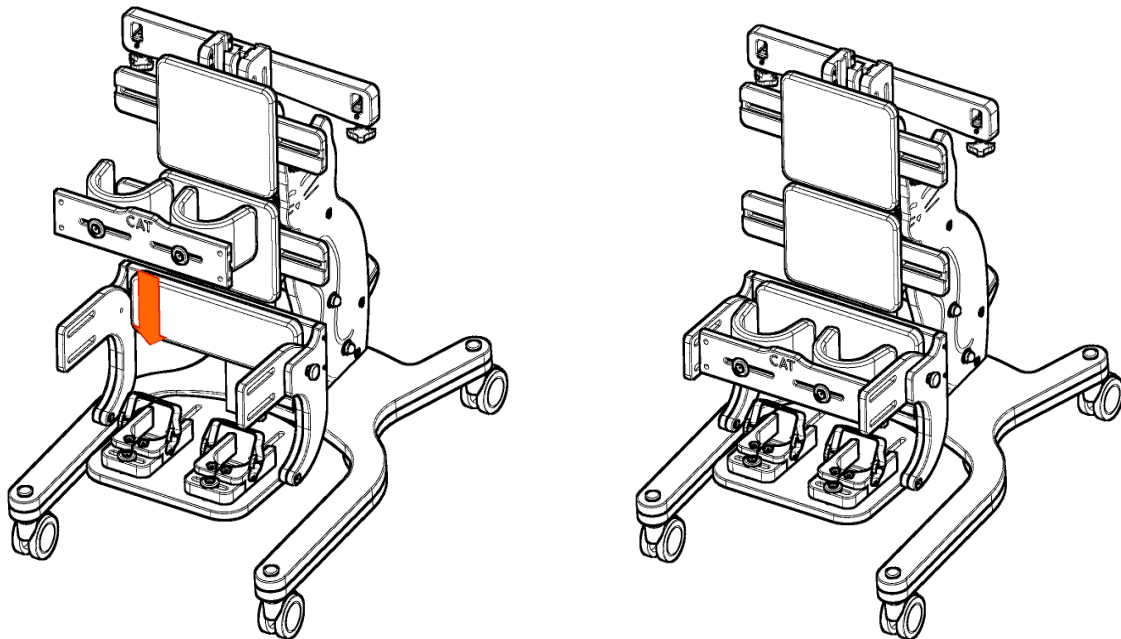


Пункты 1,2,3 повторить у правого бока

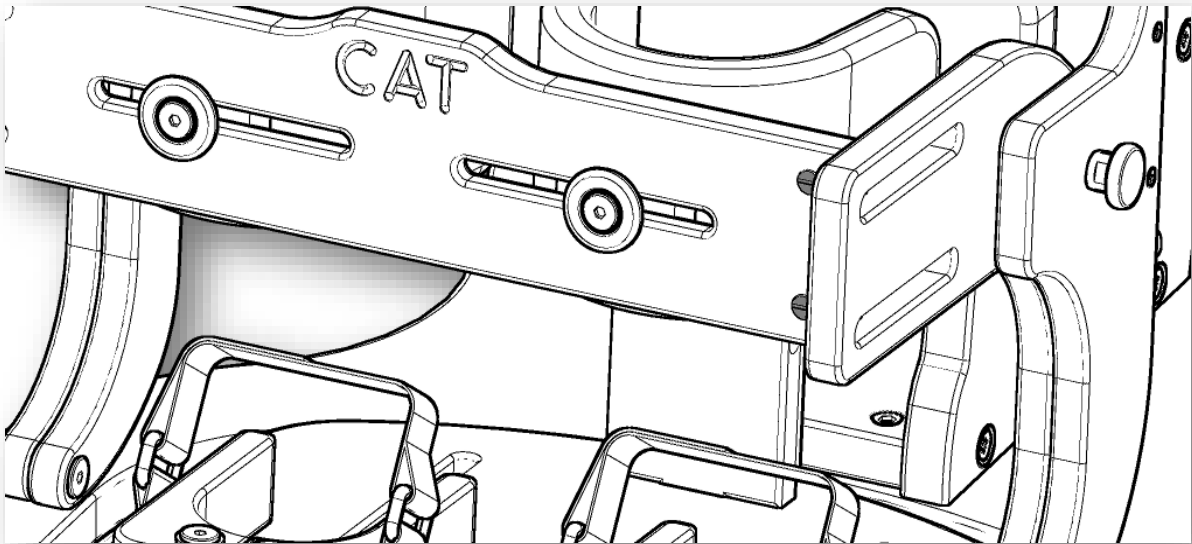
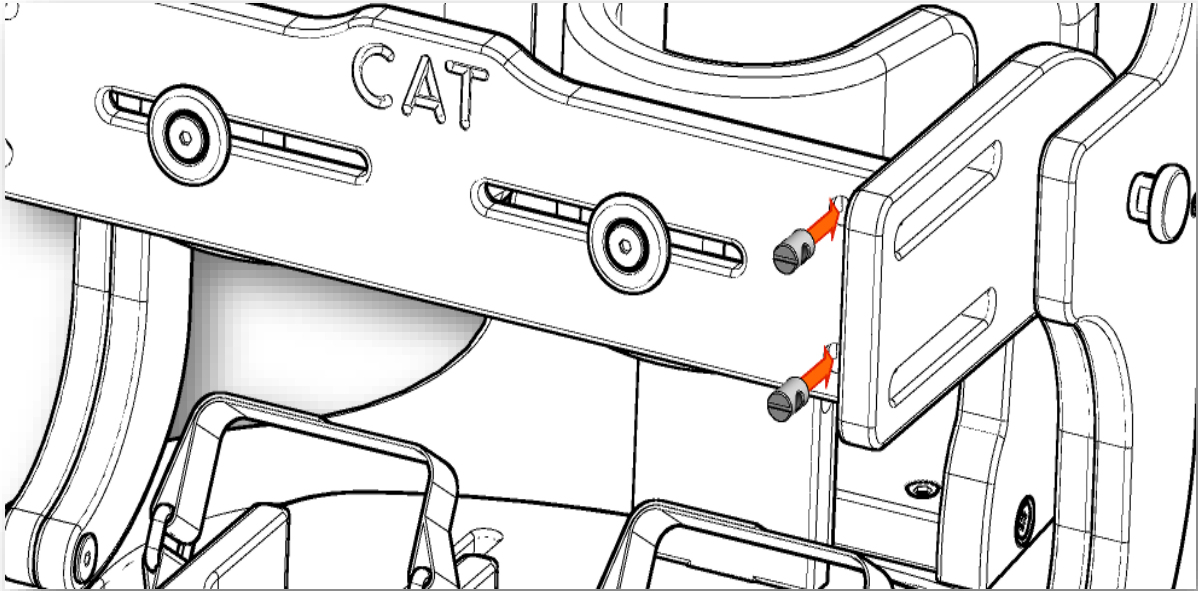
4. Правильно установленные оба бока коленной пелоты.



5. Установить коленную пелоту как на рисунке ниже.

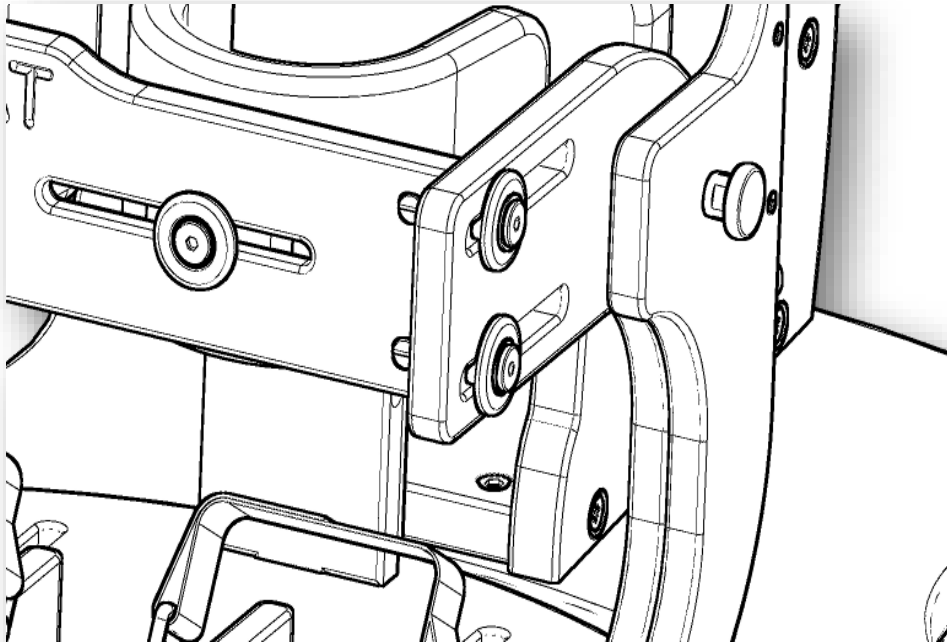
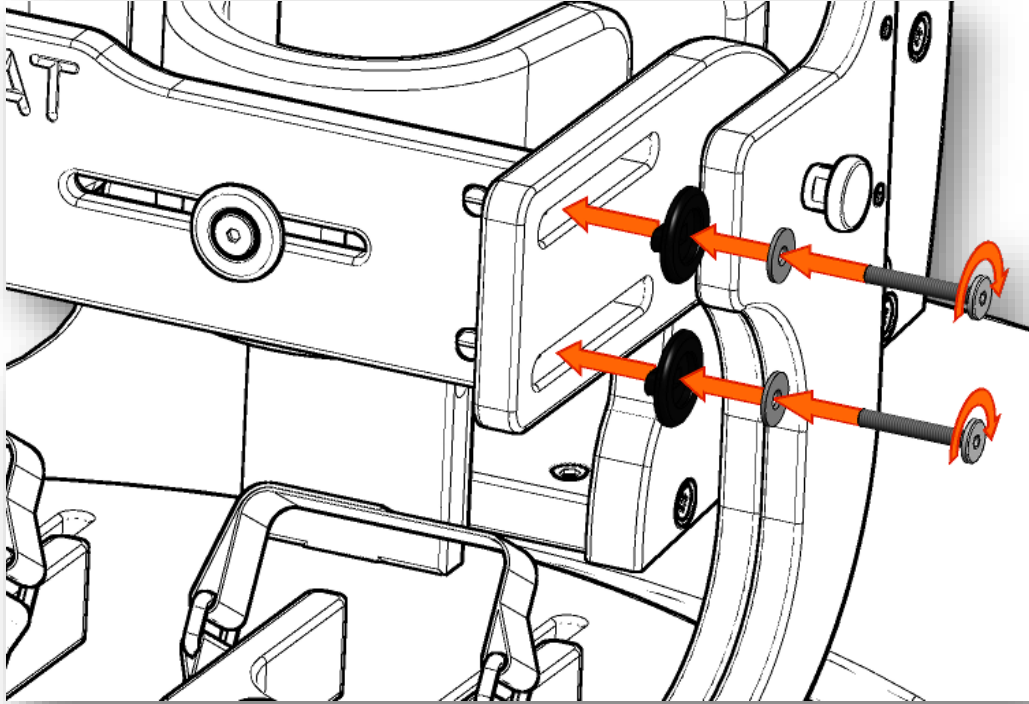


6. Поместить две гайки валикообразные (у) в отверстия fi-10 с левой стороны коленной пелоты.



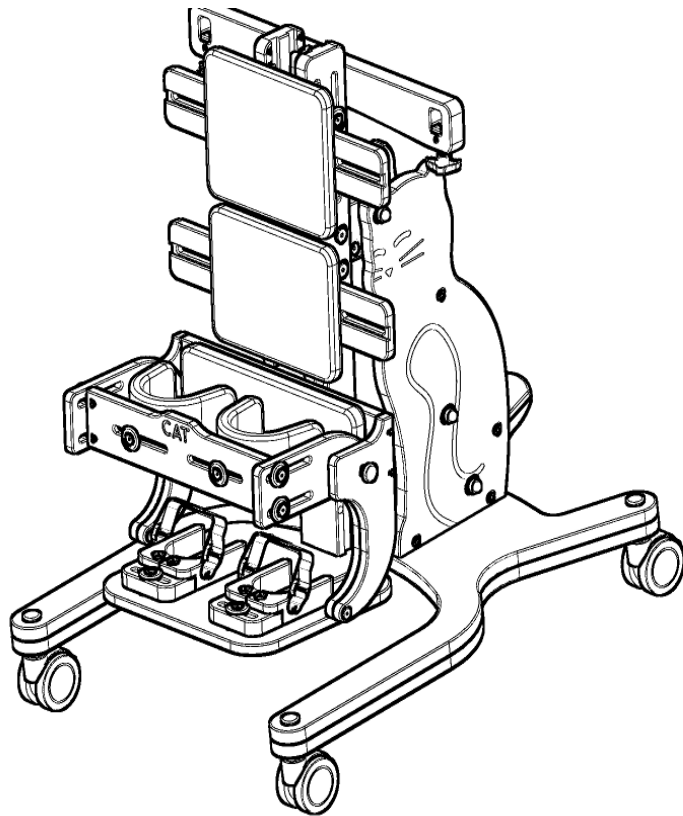
Внимание! шайбы вкладывать надрезом во внутрь кресла

7. Прикрепить коленную пелоту с помощью двух винтов (h) со стальными шайбами (p) и шайбами «ласточкин хвост» (o) с левой стороны.



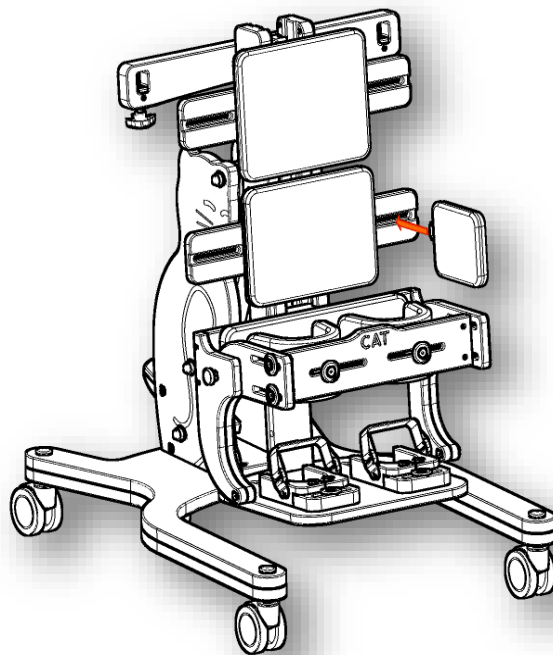
Пункты 6,7 повторить с правой стороны коленной пелоты

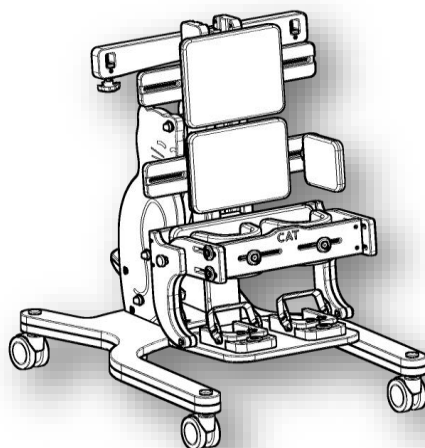
8. Правильно собранная коленная пелота.



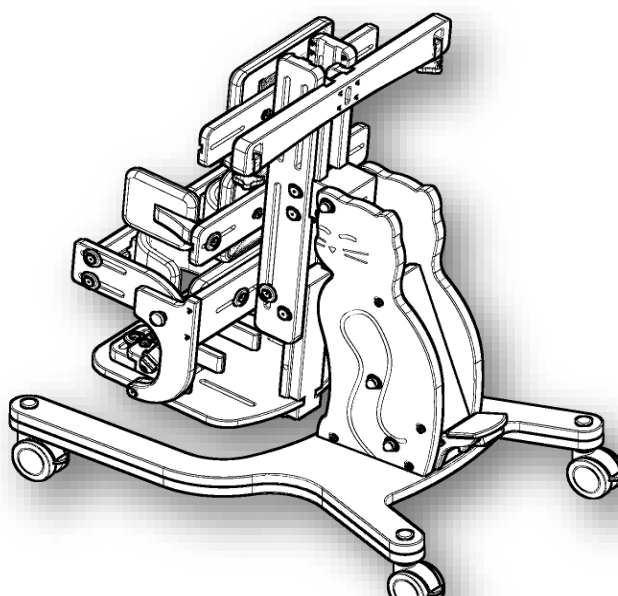
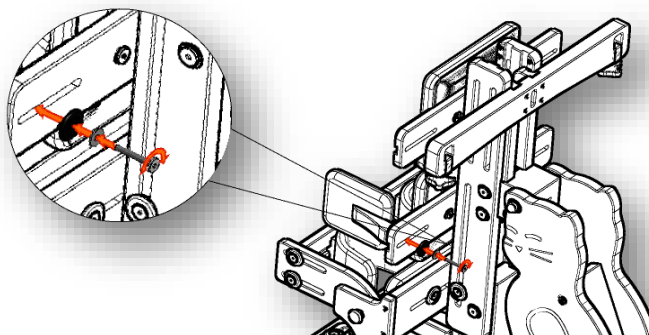
Этап VI – Монтаж боковых пелот

1. Установление первой нижней пелоты (j) как на рисунке.



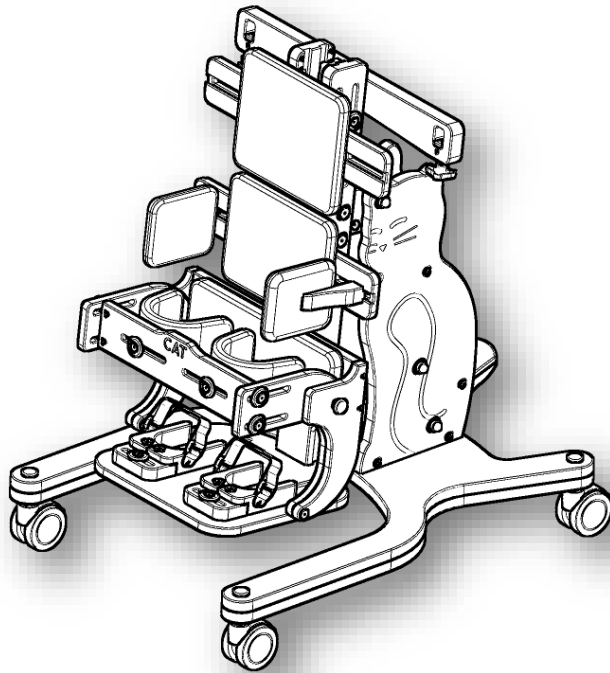


2. Крепление пелоты как на рисунке ниже с помощью винта (п), шайбы (р) и шайбы «ласточкин хвост» (о).

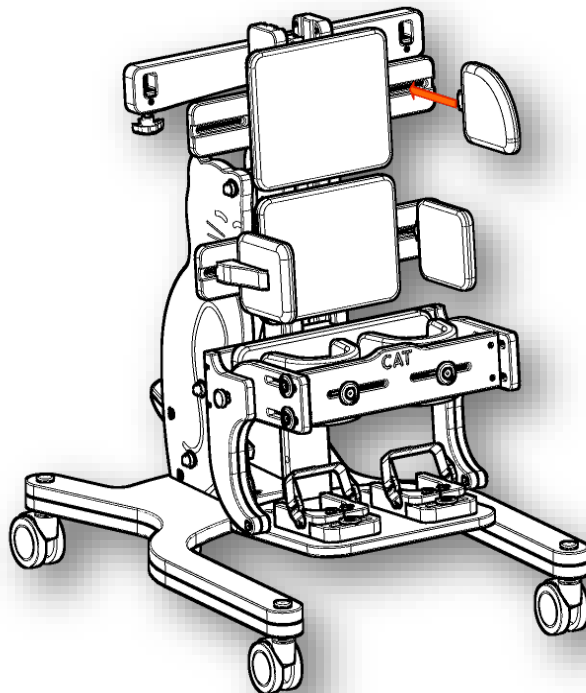


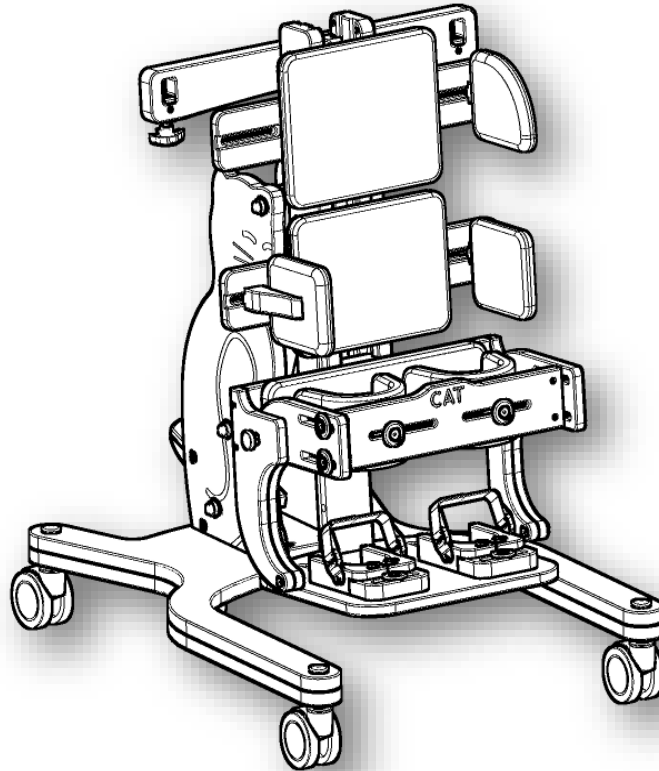
Действия 1,2 повторить у другой пелоты

3. Правильно установленные нижние пелоты.

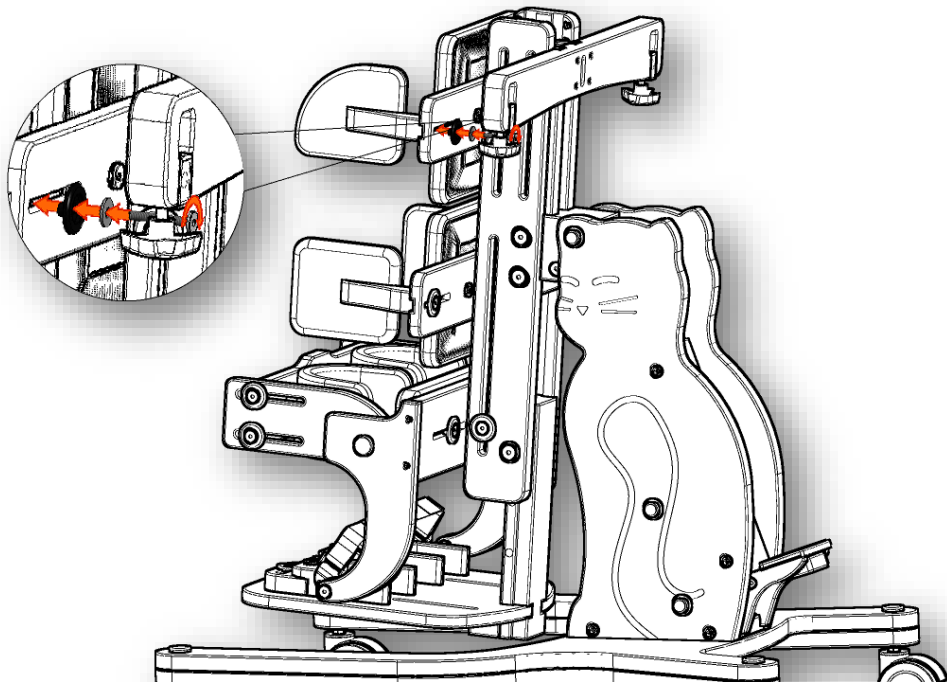


4. Установление левой верхней пелоты (к) как на рисунке ниже.



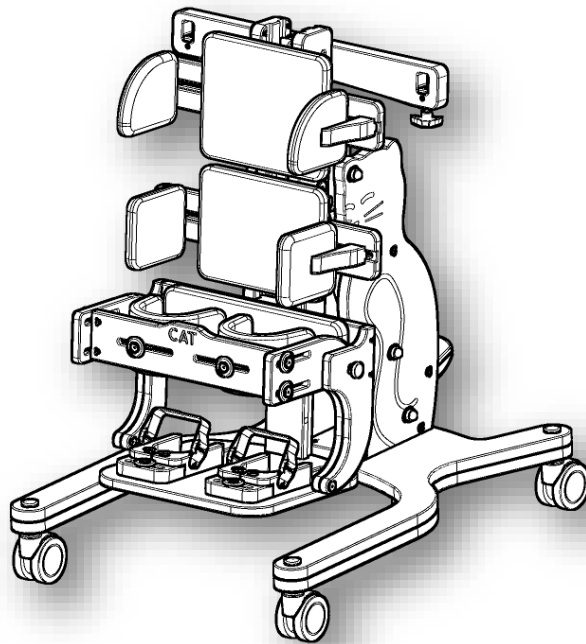


5. Крепление пелоты как на рисунке ниже с помощью винта (n), шайбы (p) и шайбы «ласточкин хвост» (o).



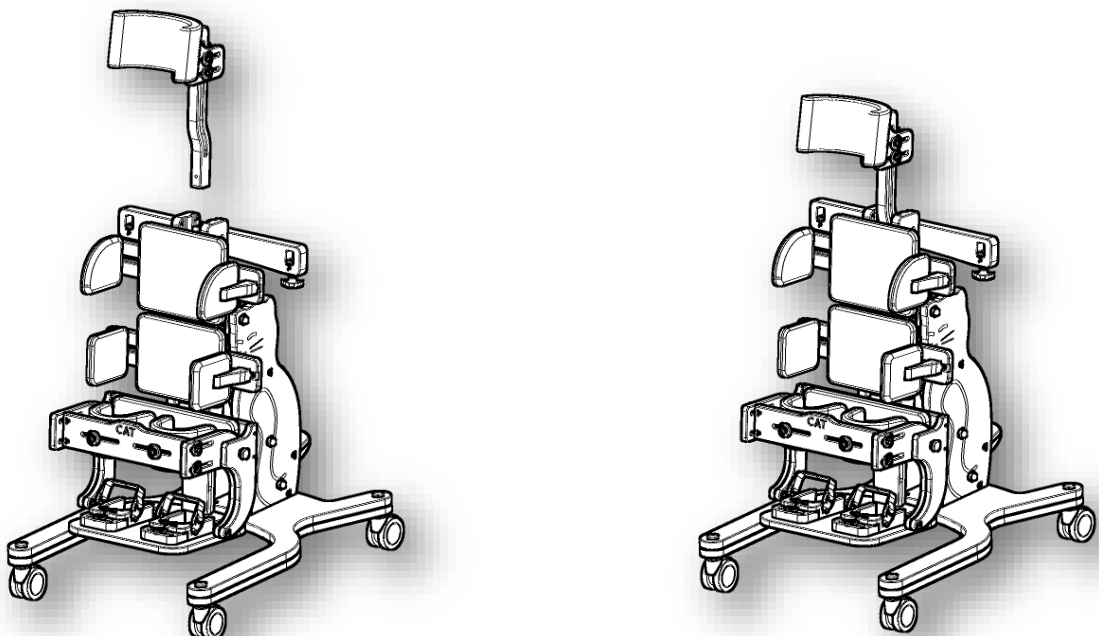
Действия 4,5 повторить у правой верхней пелоты

6. Правильно установленные верхние пелоты.

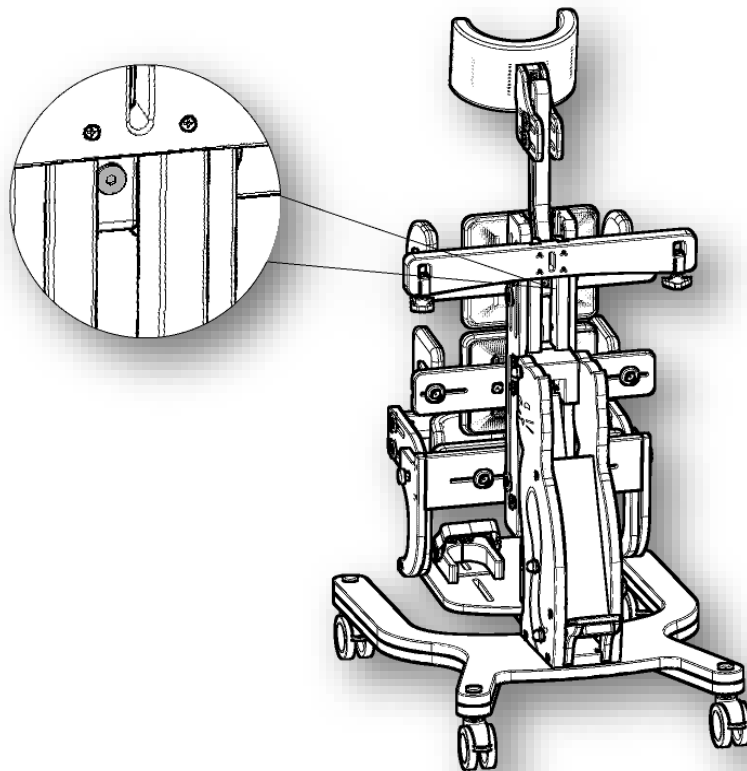
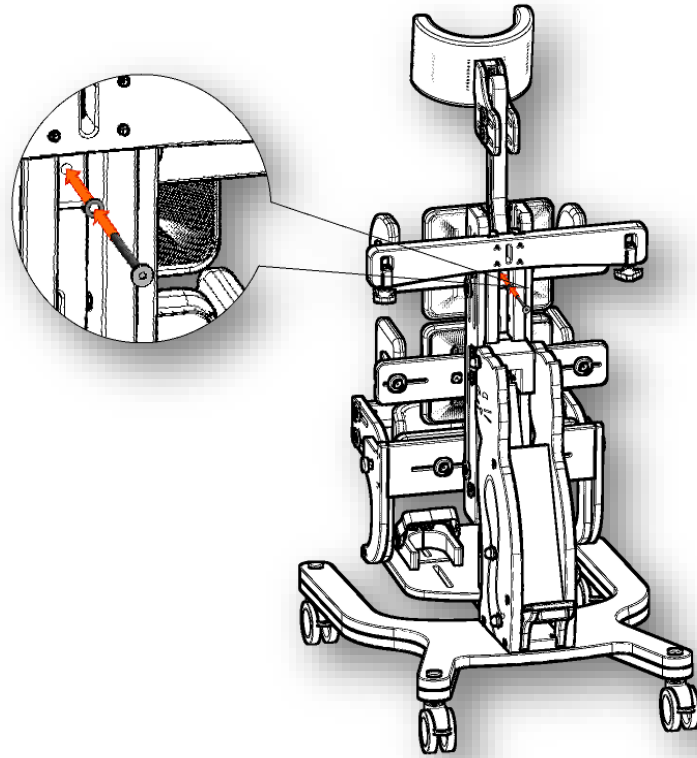


Этап VII – Монтаж подголовника

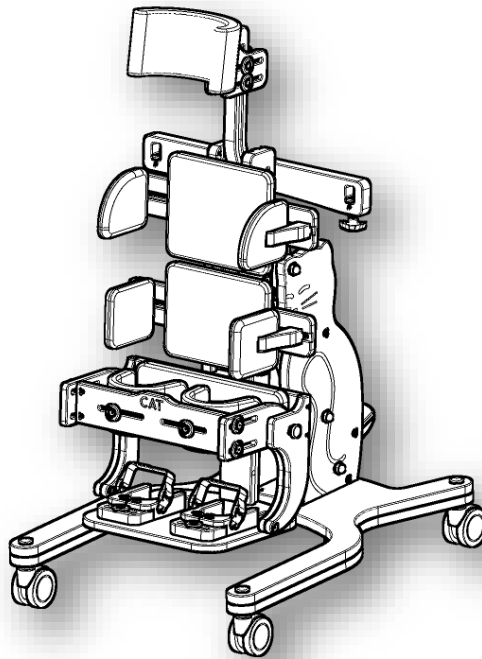
1. Установить подголовник (m) как на рисунках ниже.



2. Прикрутить подголовник с помощью винта (x) с шайбой (w) как на рисунке ниже.

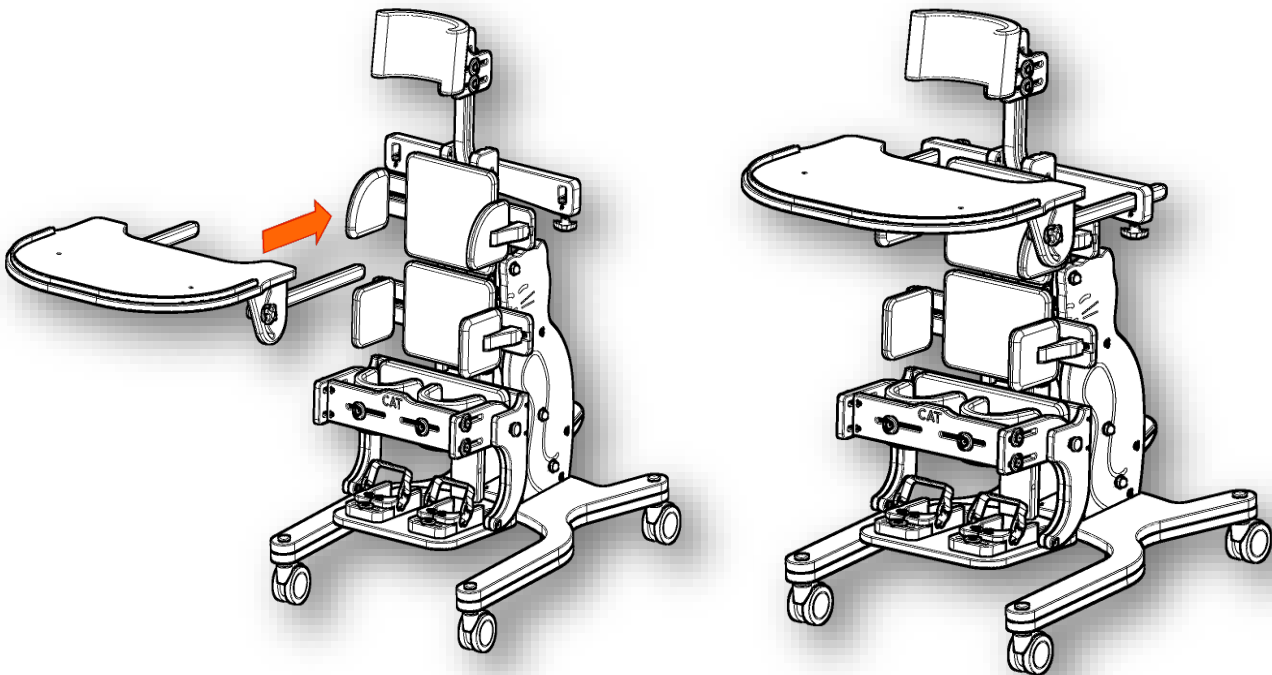


3. Правильно установленный подголовник

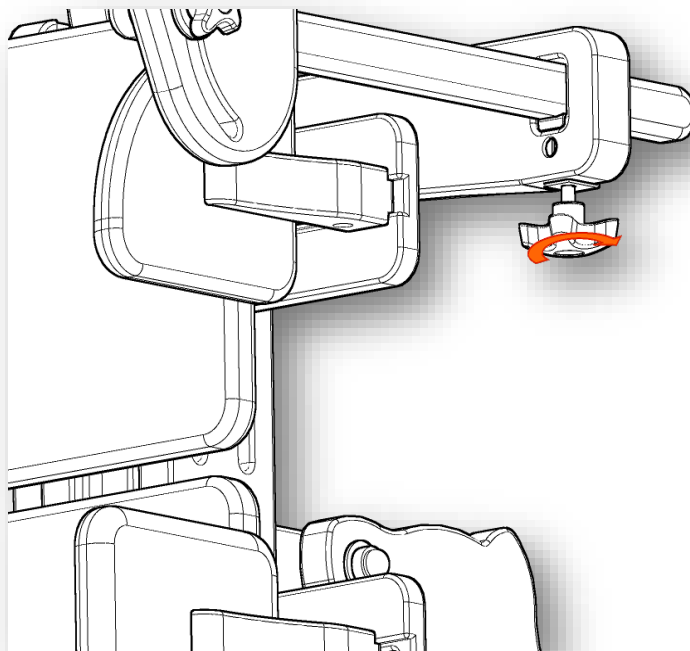


Этап VIII – Монтаж столика

1. Поместить столик, как на рисунке.



2. Прикрутить столик с помощью ручек как на рисунке





ПРОИЗВОДИТЕЛЬ ОРТОПЕДИЧЕСКИХ ИЗДЕЛИЙ



Akces-MED. Sp. z o.o.

ul. Leszka Czarnego 3

35-615 Rzeszów

tel. (17) 864 04 70

www.akces-med.com

e-mail: akces-med@akces-med.com

Дата издания: 19.12.2014

Дата последней актуализации: 19.12.2014



Akces-MED Sp. z o.o. оставляет за собой право введения изменений в содержание инструкции в области технических характеристик изделия и торговой информации без предварительного предупреждения