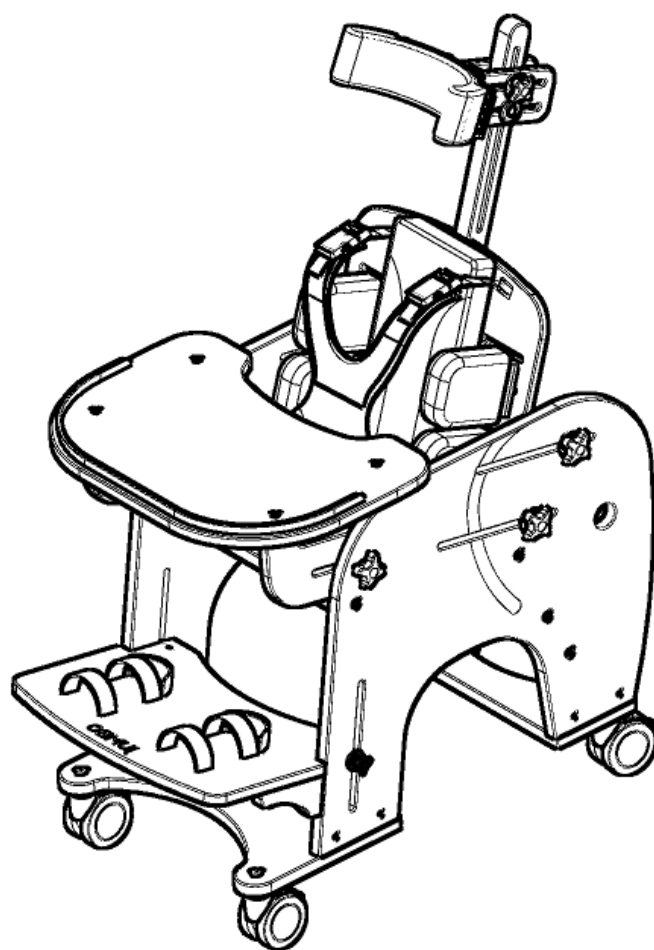


КРЕСЕЛКО ДЛЯ РЕАБИЛИТАЦИИ

СЛОНИК™



CE

ИНСТРУКЦИЯ МОНТАЖА

AKSES[®]MED



ВНИМАНИЕ! Производитель несет ответственность за правильное функционирование изделия исключительно в случае его покупки у квалифицированного сотрудника фирмы Akces-Med Sp. z o.o или в специальном магазине медицинских изделий!



**Изделие медицинского назначения кл. 1 –
удовлетворяющее все требования Европейской
Директивы (93/42 / EWG) в соответствии с Положением о
медицинских изделиях. Производитель предоставил
декларацию соответствия ЕС. Обозачение производителя
в Управлении по регистрации лекарственных средств
изделий медицинского назначения и биоцидов**

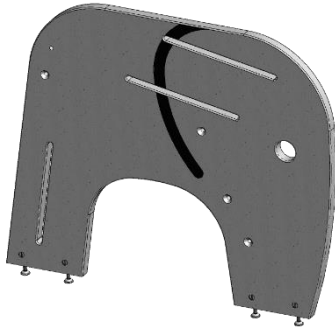
PL/CA01 04088/W

Фирма AKCES-MED имеет внедренную систему управления качеством согласно с нормами ISO 13485 в процессе проектирования всей продукции , продажи и сервиса.

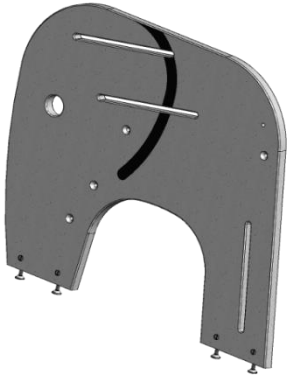
Система сертифицирована Det Norske Veritas.

LISTA ELEMENTÓW

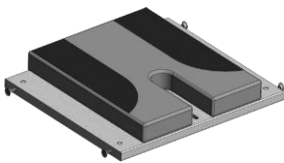
1. Правая панэль



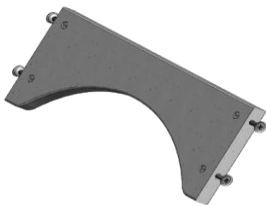
b) Левая панэль



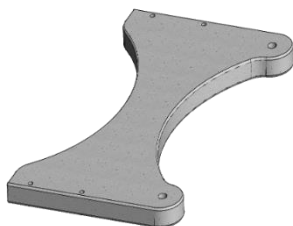
c) Сидение



d) Ребрышко



e) Передняя нижняя доска



f) Задняя нижняя доска



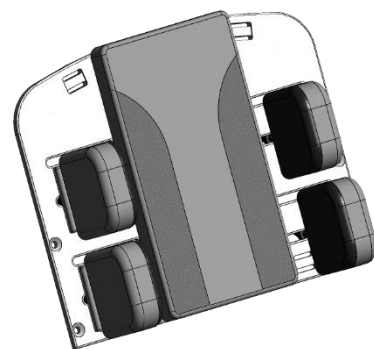
g) Колесо



h) Крылышко спинки



i) Спинка



j) Подножка



к) Клин



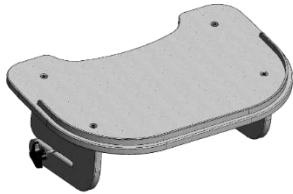
q) Шайба к столику



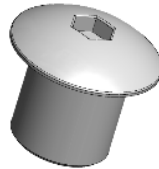
w) Шайба стальная



l) Столик



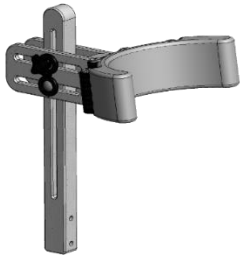
г) Гайка Эриксона



х) Ручка



м) Подголовник



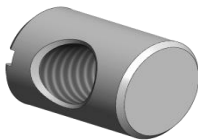
с) Шайба стальная



у) Винт М6 х35



н) Гайка валикообразная L-16mm.



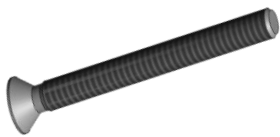
т) Винт под ключ



з) Ручка



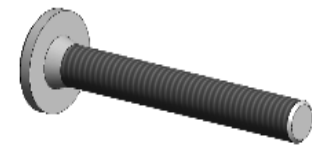
о) Винт М6 х45



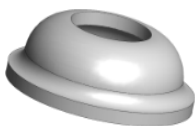
и) Шайба «ласточкин хвост»



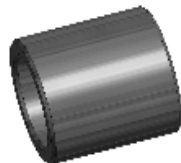
аа) Винт метрический



р) Шайба мискообразная



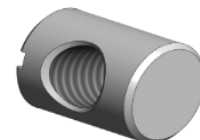
в) Втулка



bb) Шайба



сс) Гайка валикообразная L-13mm

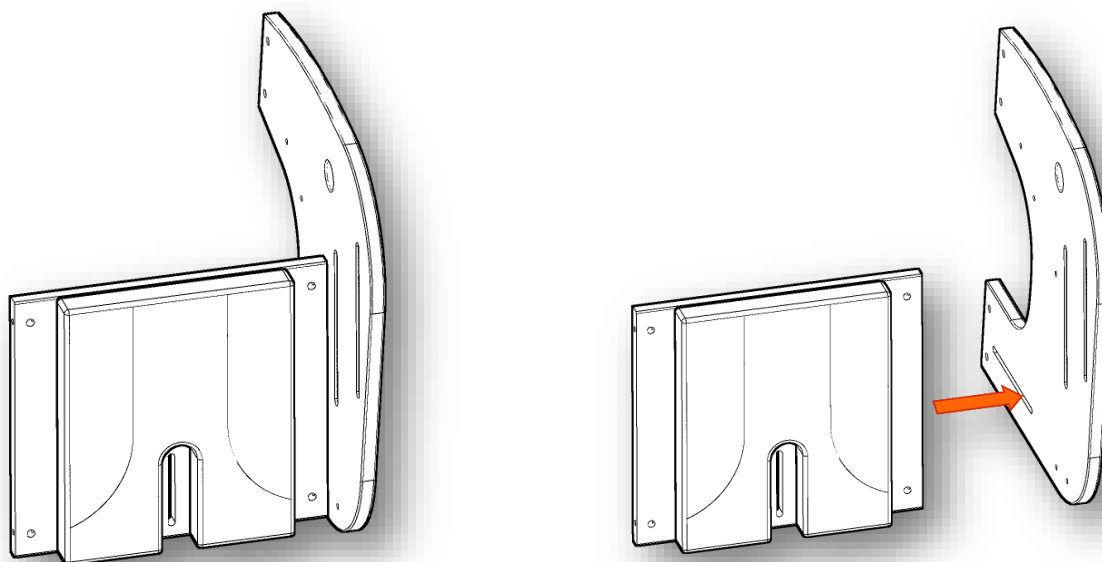


Этап I – Складывание каркаса

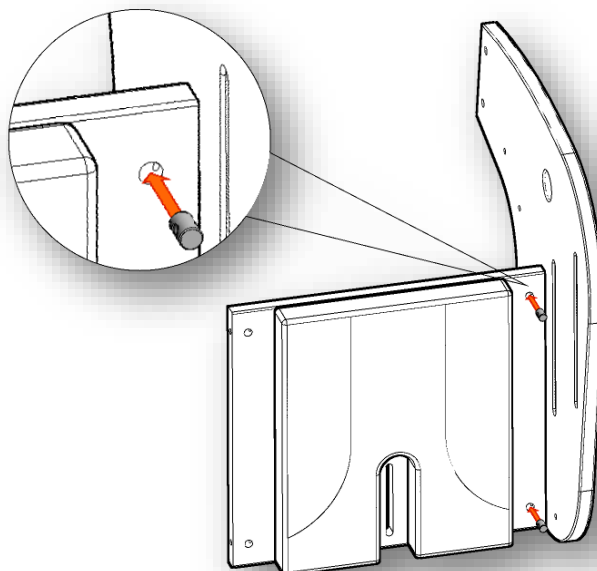
1. Установить правую панель (а) и доску сидения (с) как указано на рисунках ниже.



ВНИМАНИЕ! Стабилизировать элементы каркаса (например доступными стабилизирующими средствами), чтобы они не наклонялись друг к другу и не повредились деревянные элементы. Особо соблюдать внимание при выполнении действий с пункта 1 по 11.

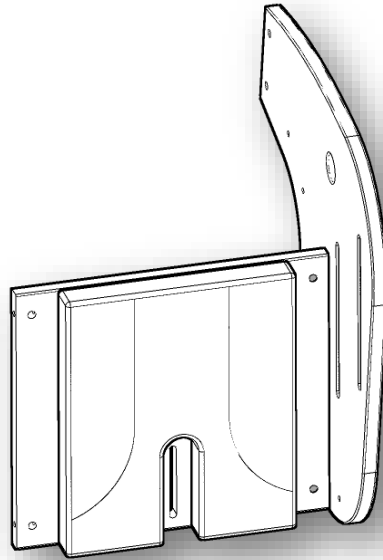


2. Поместить гайки валикообразные (п) как на рисунках ниже.

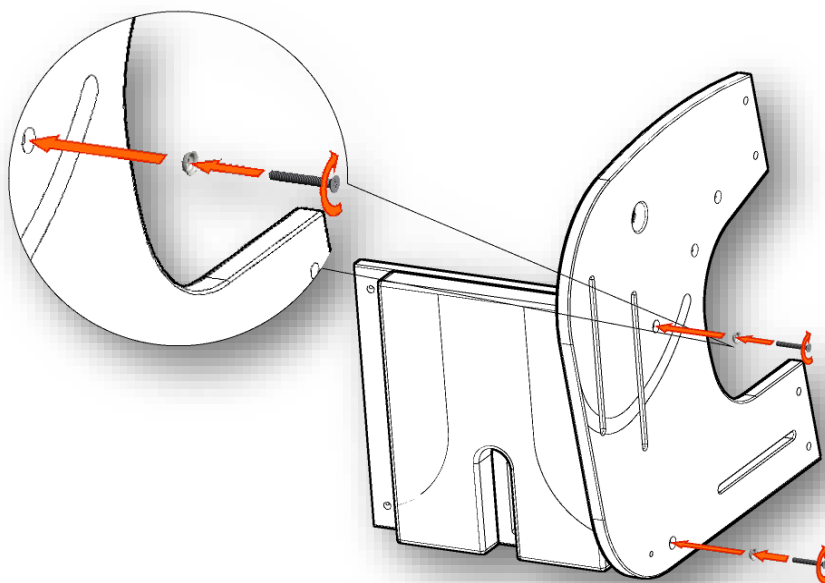




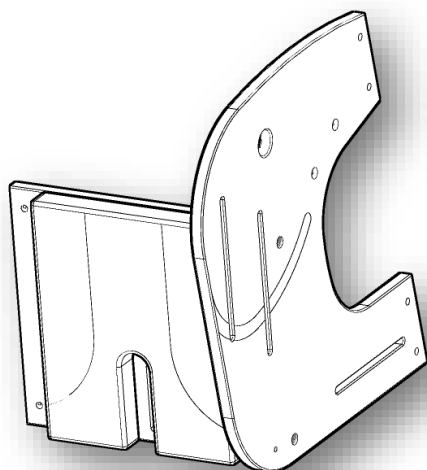
ВНИМАНИЕ! Гайки (п) помещать ровиком к низу сидения



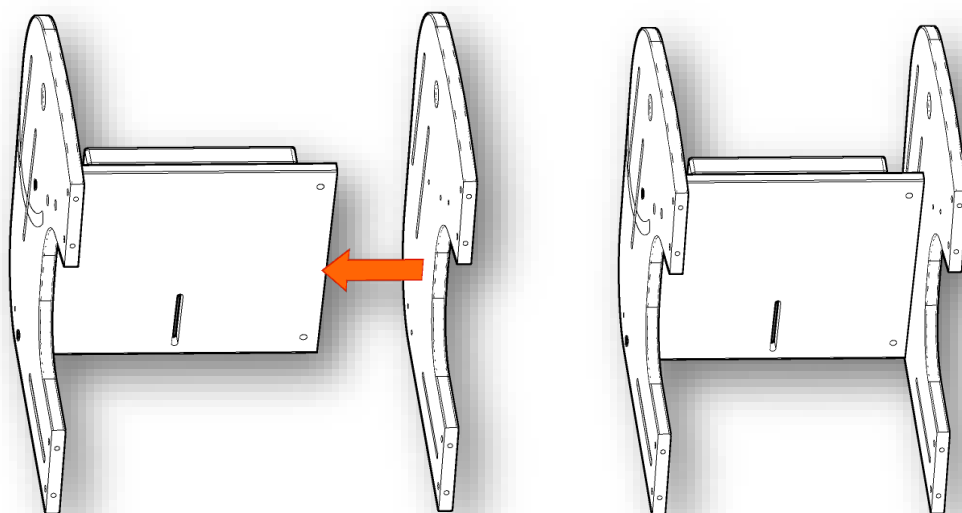
3. Соединить оба элемента (а)(с) с помощью винтов (о) вместе с шайбами мискообразными (р), как на рисунке ниже. **До и после соединения установить оба элемента (а), (с) стабильно не допуская их наклонение друг к другу!**



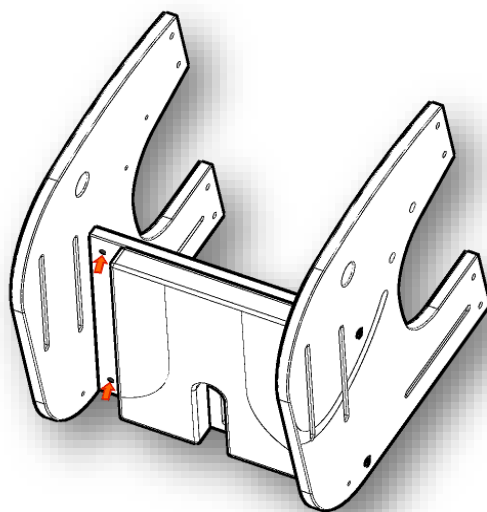
СЛОНИК – Инструкция монтажа



4. Установить левую панель (b) как на рисунках ниже.



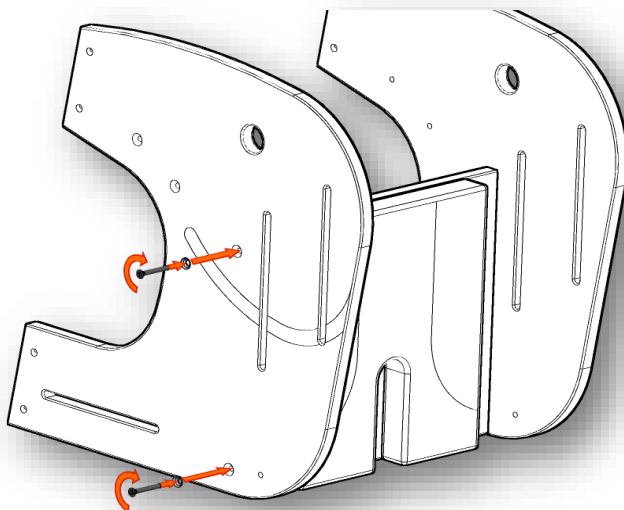
5. Поместить гайки валикообразные (п) как на рисунке. Аналогично как в пункте 2



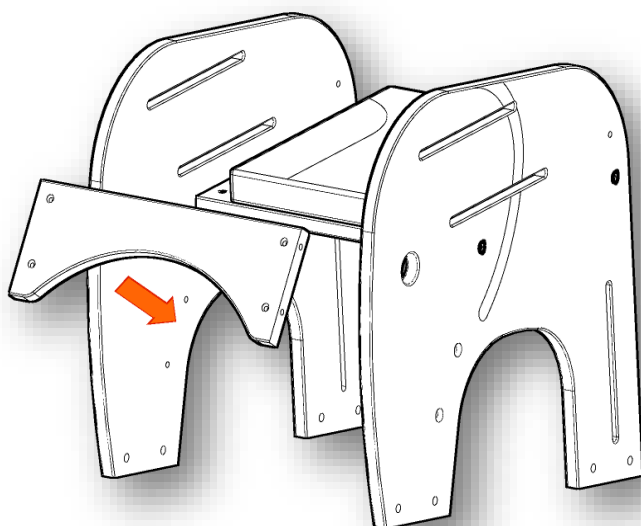


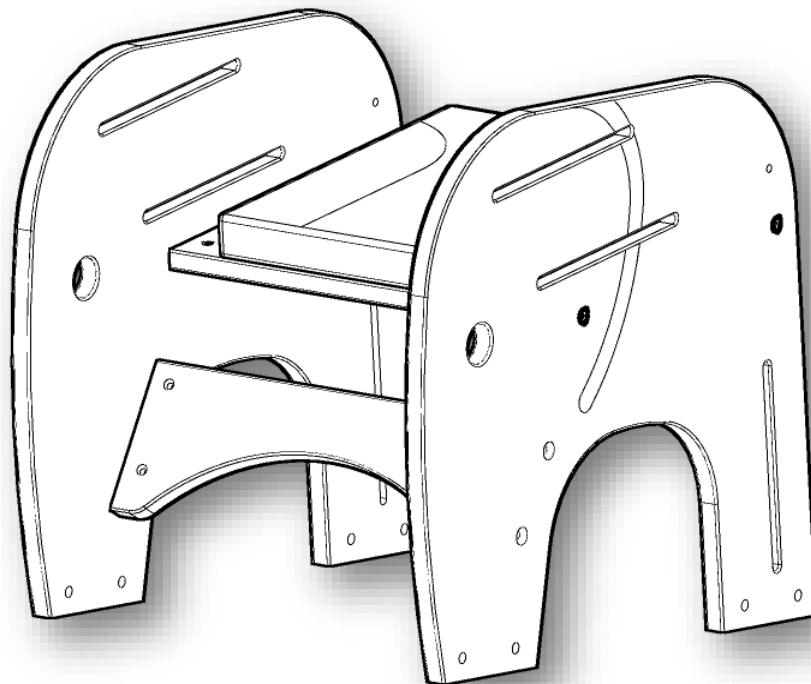
ВНИМАНИЕ! Гайки (п) помещать ровиком к низу сидения

6. Соединить элементы с помощью винтов (о) вместе с шайбами мискообразными (р), как на рисунке ниже. **До и после соединения установить оба элемента (а), (с) стабильно не допуская их наклонение друг к другу!**

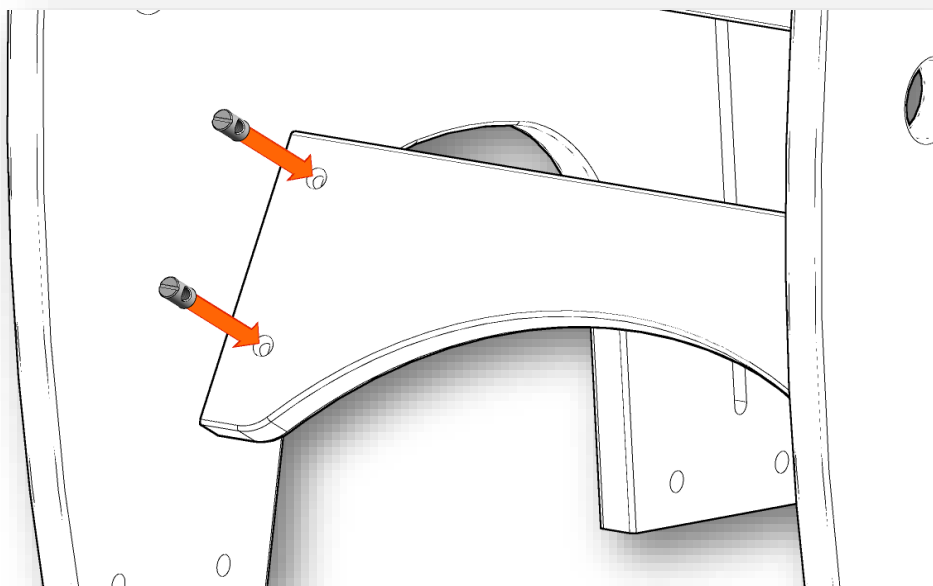


7. Установить ребрышко (d) как на рисунках ниже

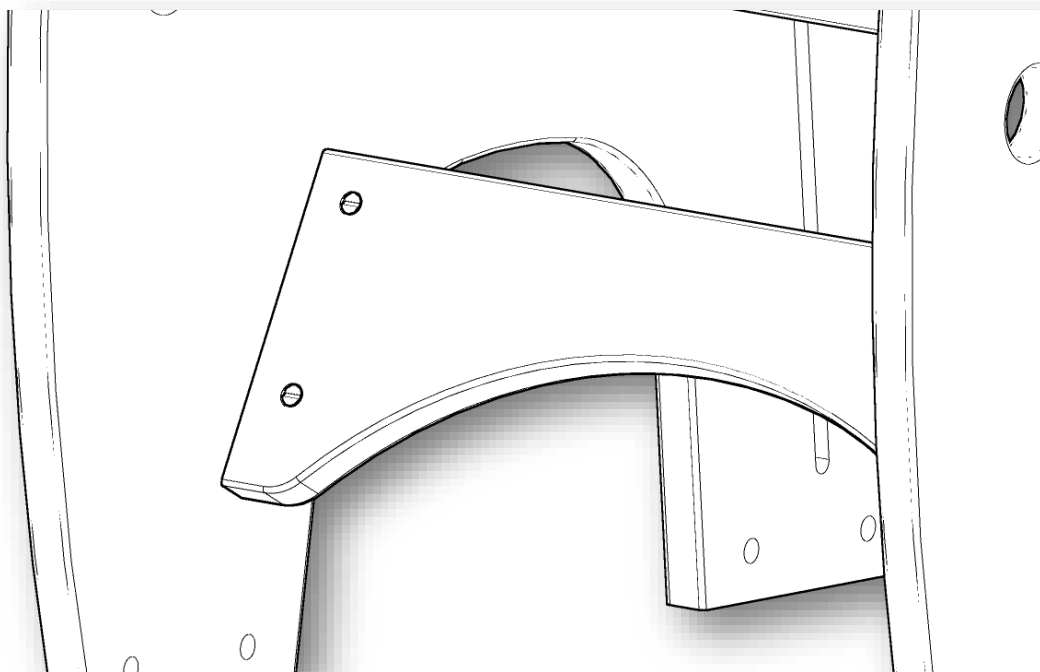




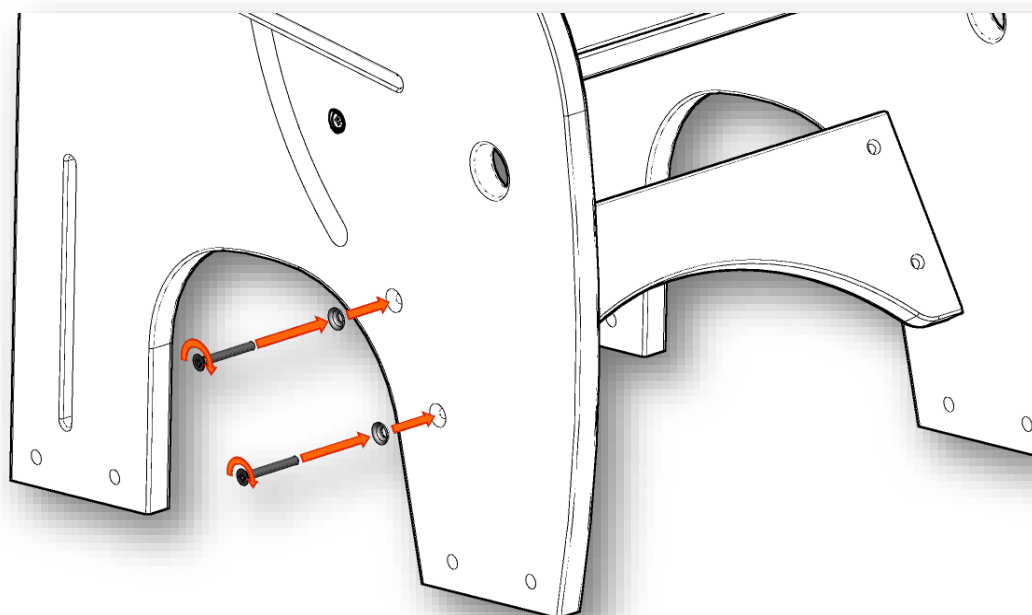
8. Поместить гайки валикообразные (n) с левой стороны ребрышка (d) как на рисунке ниже

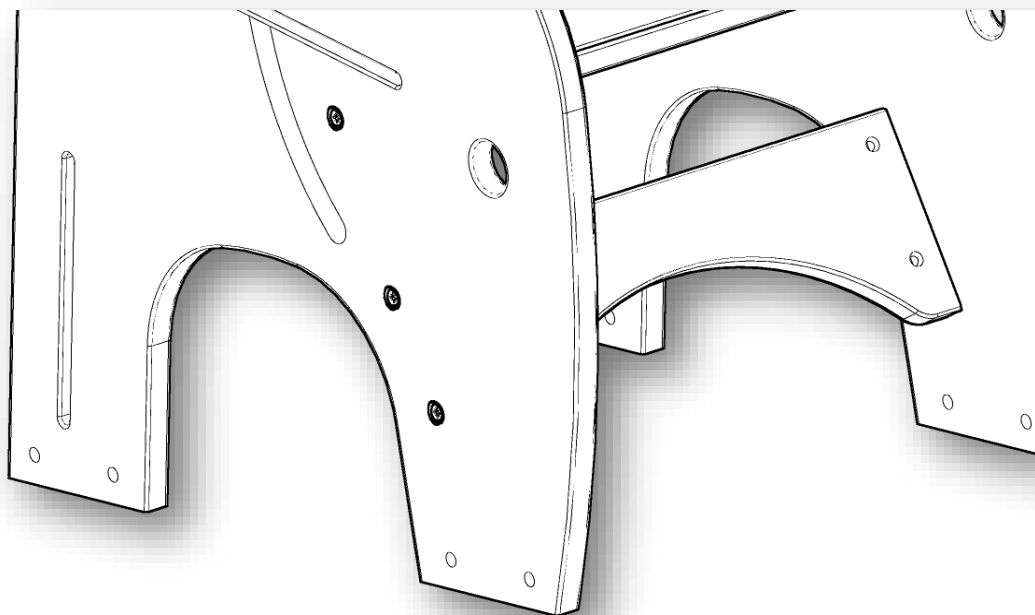


ВНИМАНИЕ! Гайки (n) помещать разрезом внутрь креселка

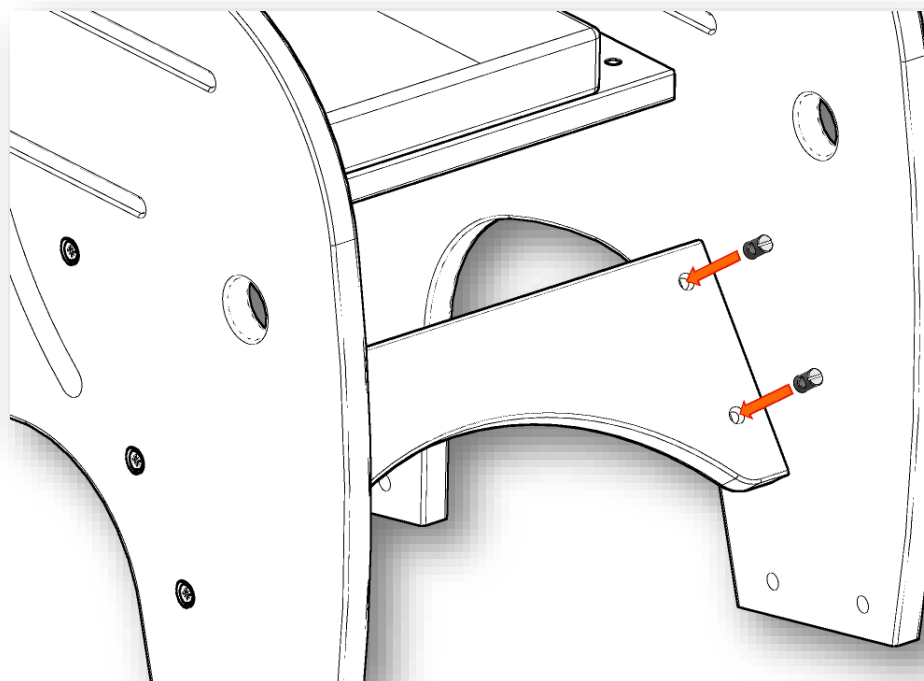


9. Прикрутить ребрышко (d) с левой стороны с помощью винтов (o) с гайками мискообразными (p), как на рисунках ниже. **ВНИМАНИЕ – До и после прикручивания ребрышка с обеих сторон постоянно поддерживать элементы не допуская их повреждения.**

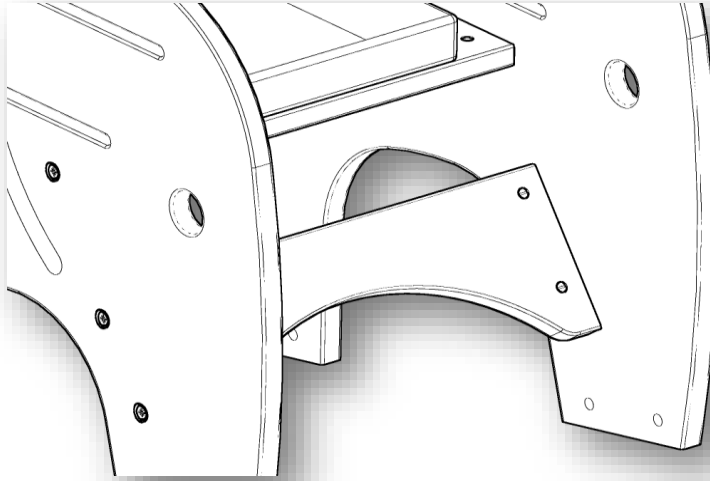




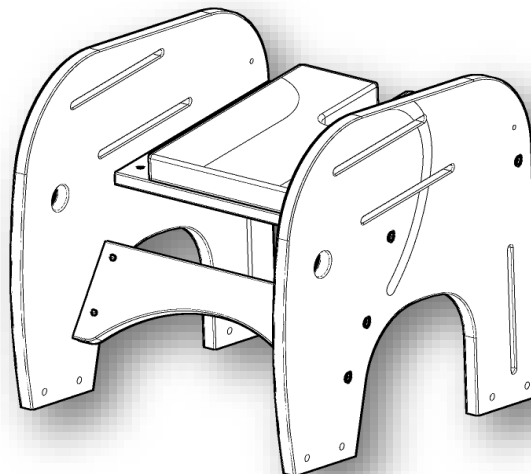
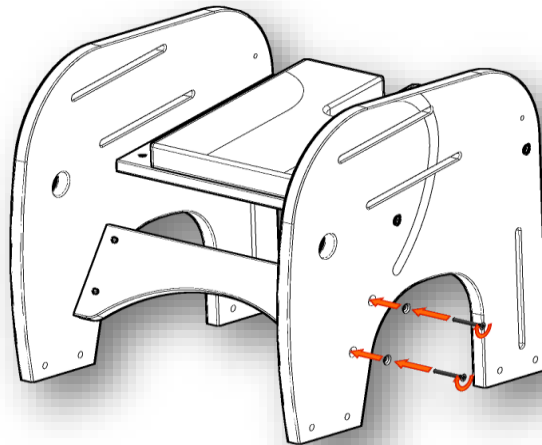
10. Поместить гайки валикообразные (п) с правой стороны ребрышка.



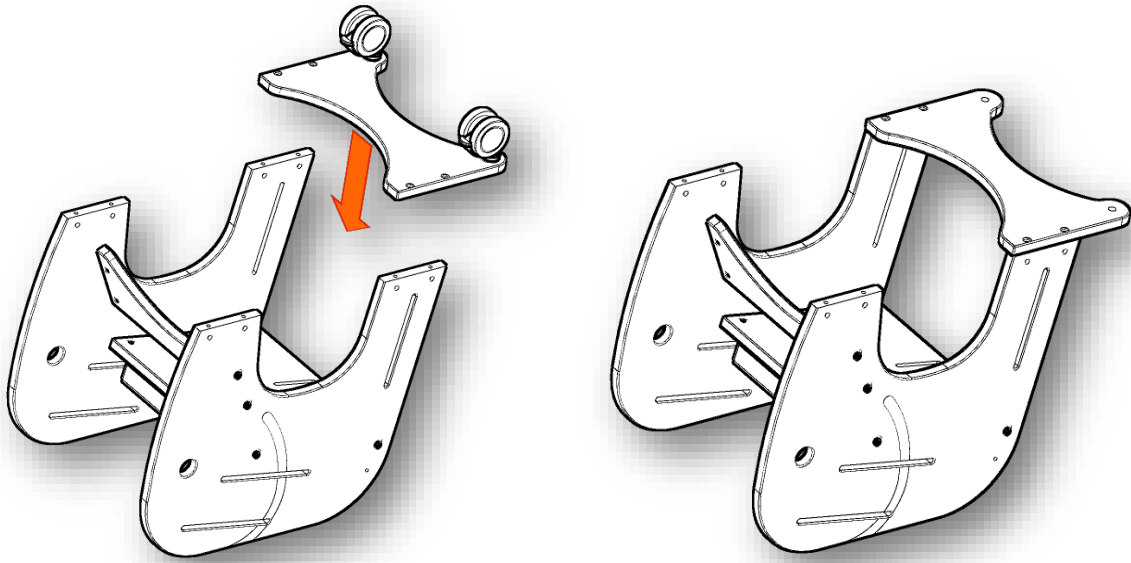
ВНИМАНИЕ: Гайки (п) вкладывать ровиком внутрь креселка.



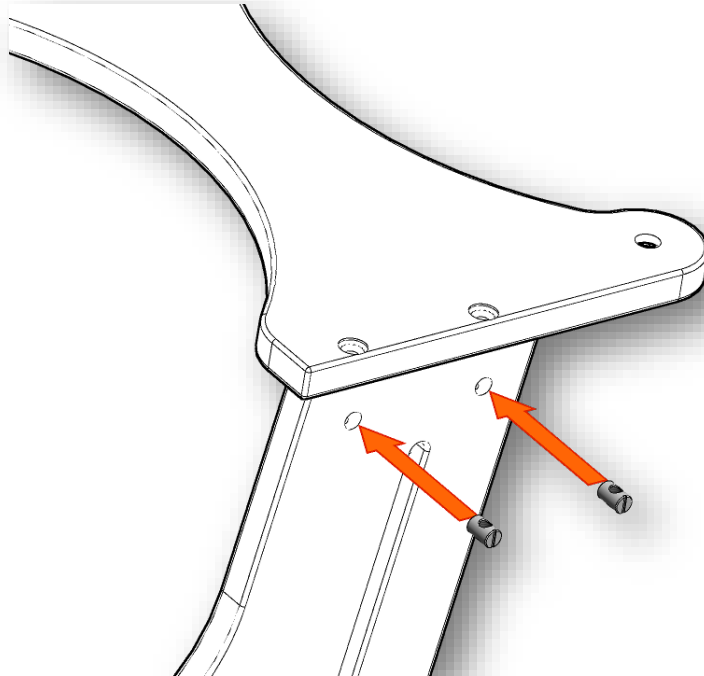
11. Прикрутить ребрышко с правой стороны с помощью винтов (о) с гайками мискообразными (р), как на рисунках ниже. **ВНИМАНИЕ – Прикручивая ребрышко с обеих сторон постоянно поддерживать элементы не допуская их повреждения**



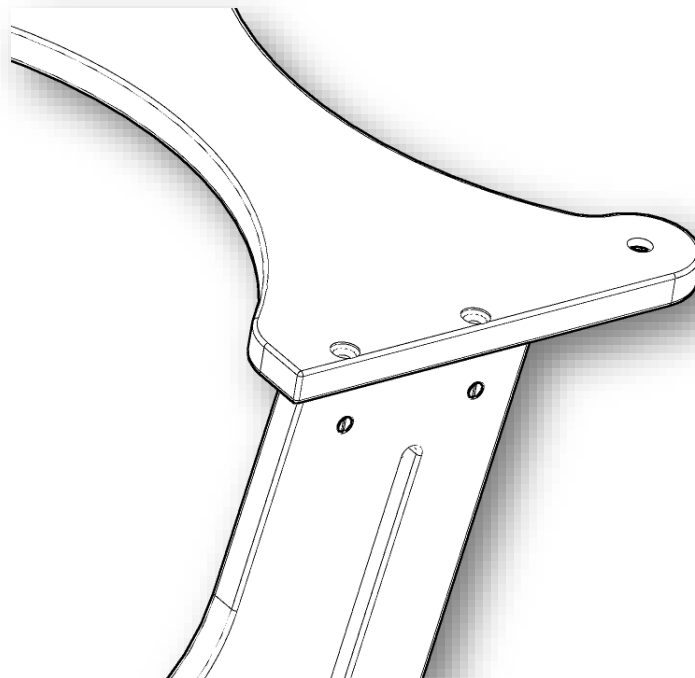
12. Установить переднюю нижнюю доску (е) как на рисунках ниже



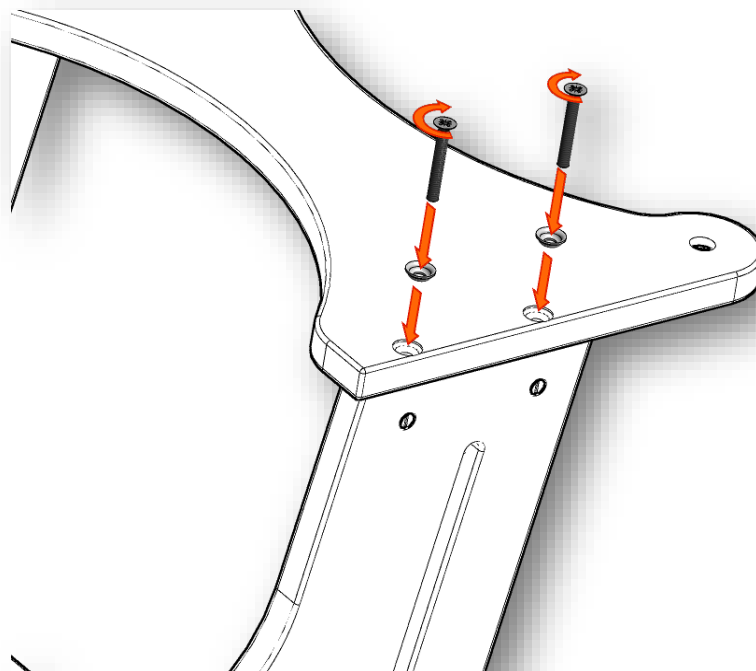
13. Вложить гайки валикообразные (п) в боковую панель слоника, как на рисунке ниже

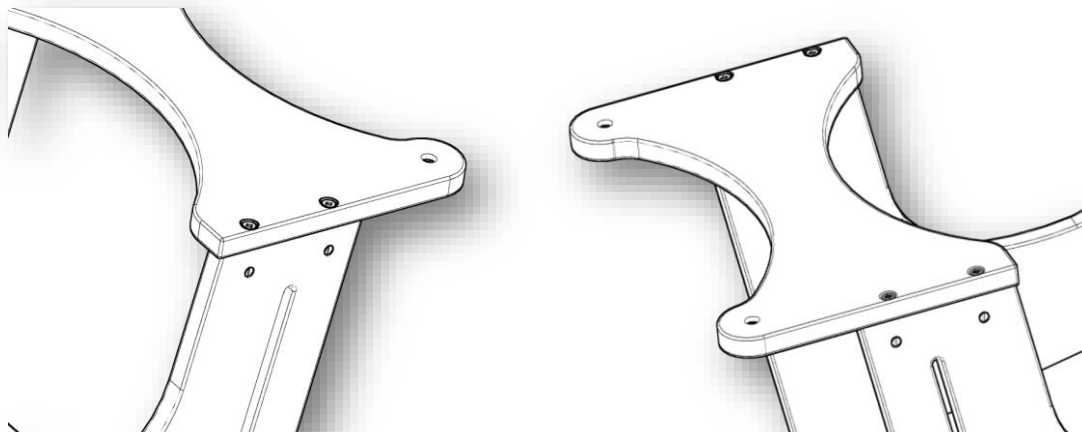


ВНИМАНИЕ! Гайки (п) вкладывать ровиком внутрь креселка



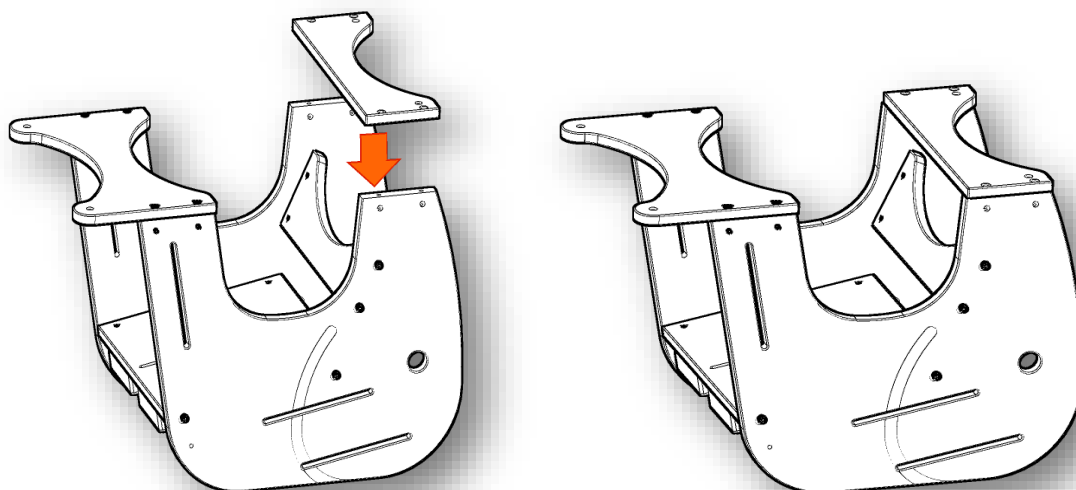
14. Прикрутить первую нижнюю доску с помощью винтов (o) с шайбами мискообразными (p) как на рисунках ниже



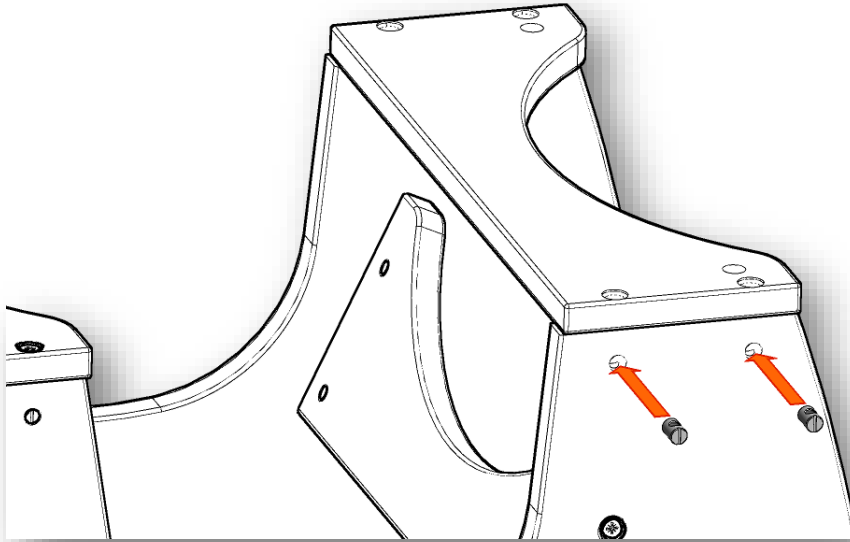


ВНИМАНИЕ! Действия 13, 14 повторить с другой стороны

15. Установить заднюю нижнюю доску (f) как на рисунках ниже.

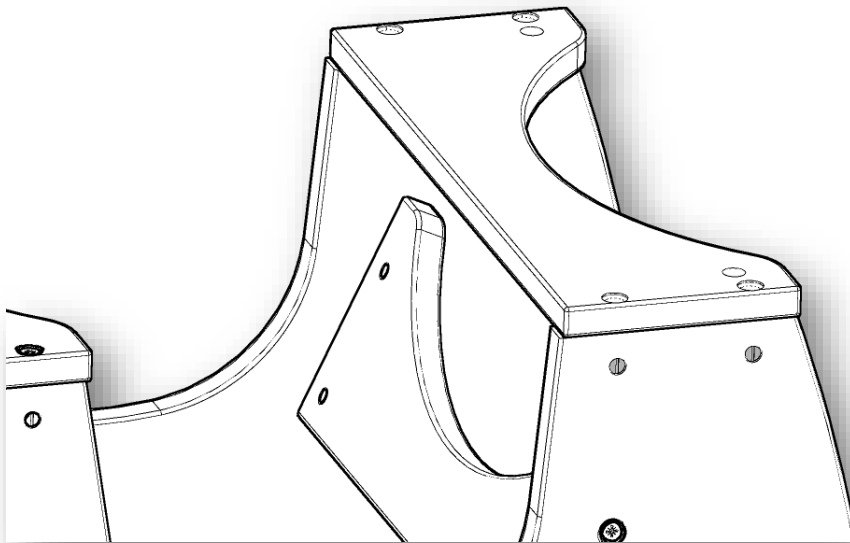


16. Поместить валикообразные гайки (п) как на рисунках ниже.

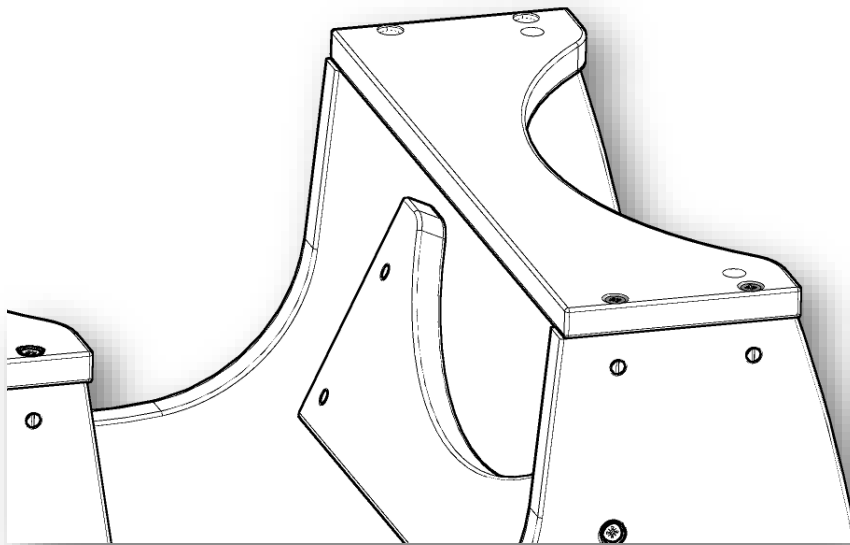
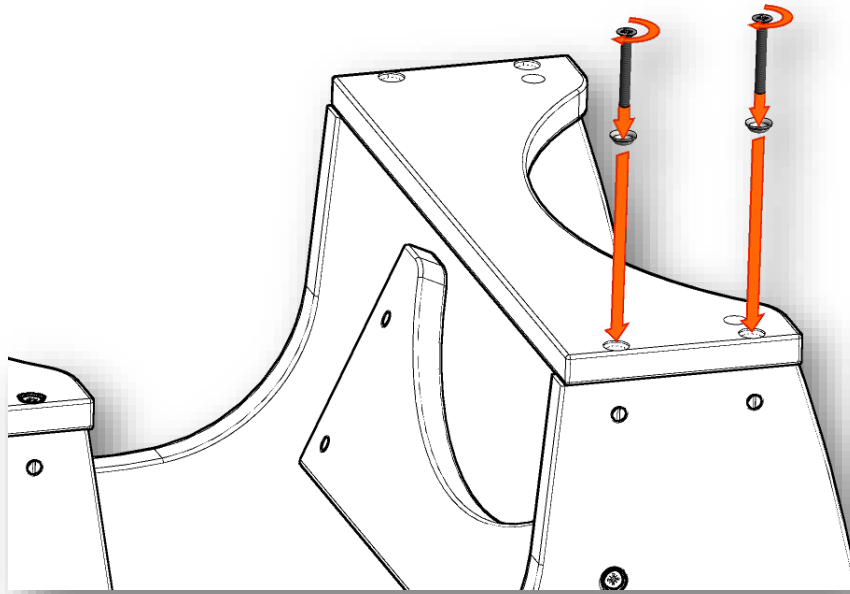


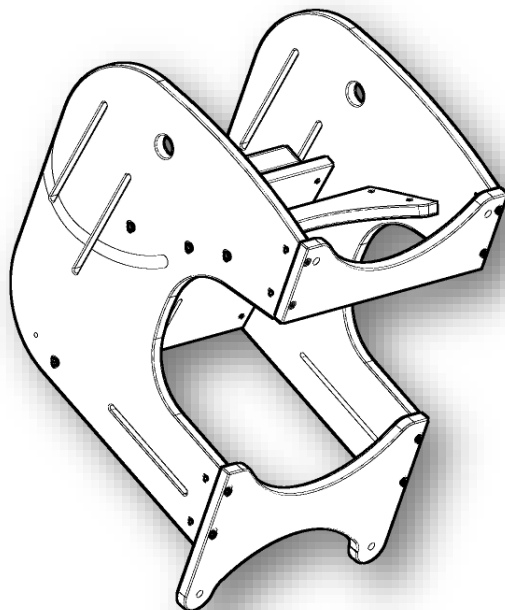
ВНИМАНИЕ: Гайки (п) вкладывать ровиком внутрь креселка

17. Прикрутить заднюю нижнюю доску (f) с помощью винтов (о) с шайбами мискообразными (р), как на рисунках ниже.



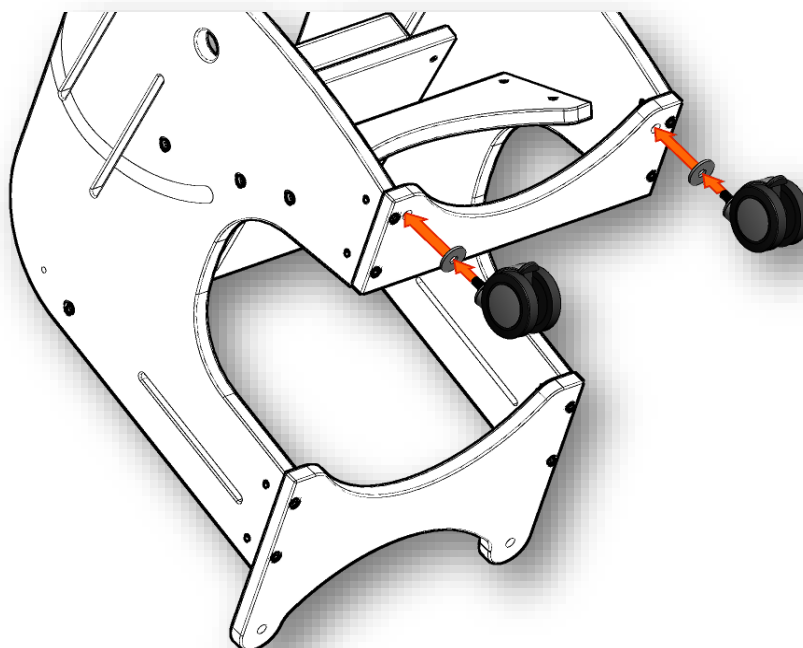
СЛОНИК – Инструкция монтажа

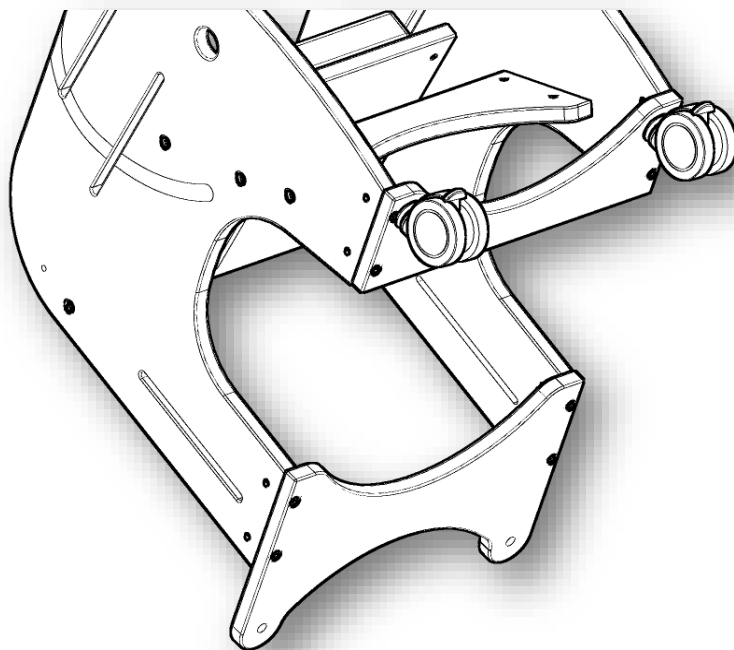




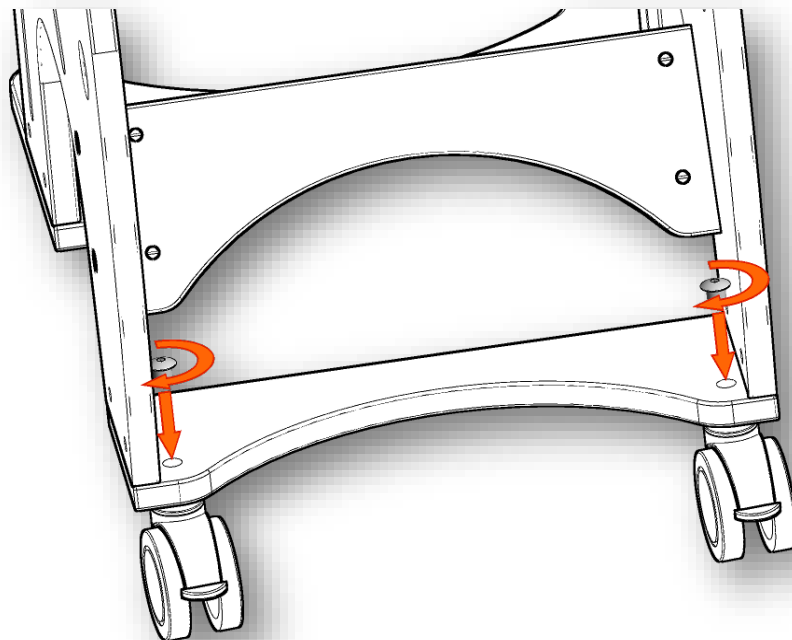
ВНИМАНИЕ! Действия 16 и 17 повторить с другой стороны задней нижней доски (f).

18. Установить колеса (g) с шайбами (s) как на рисунке ниже.

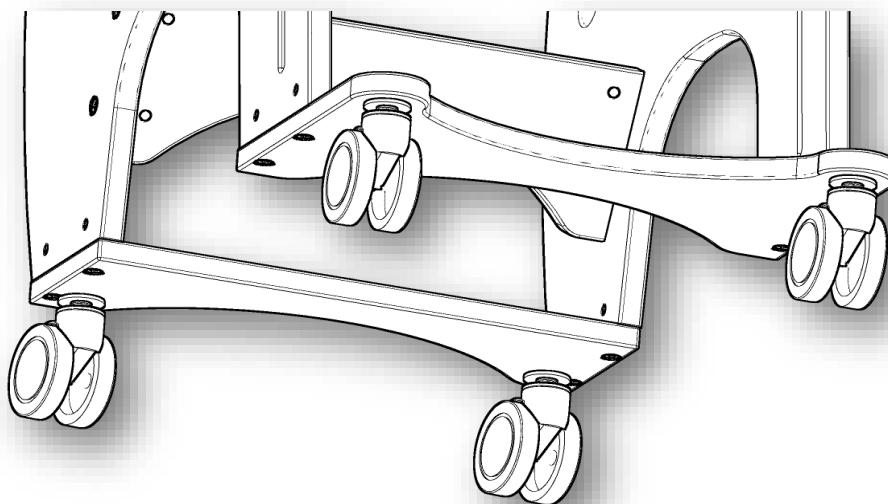
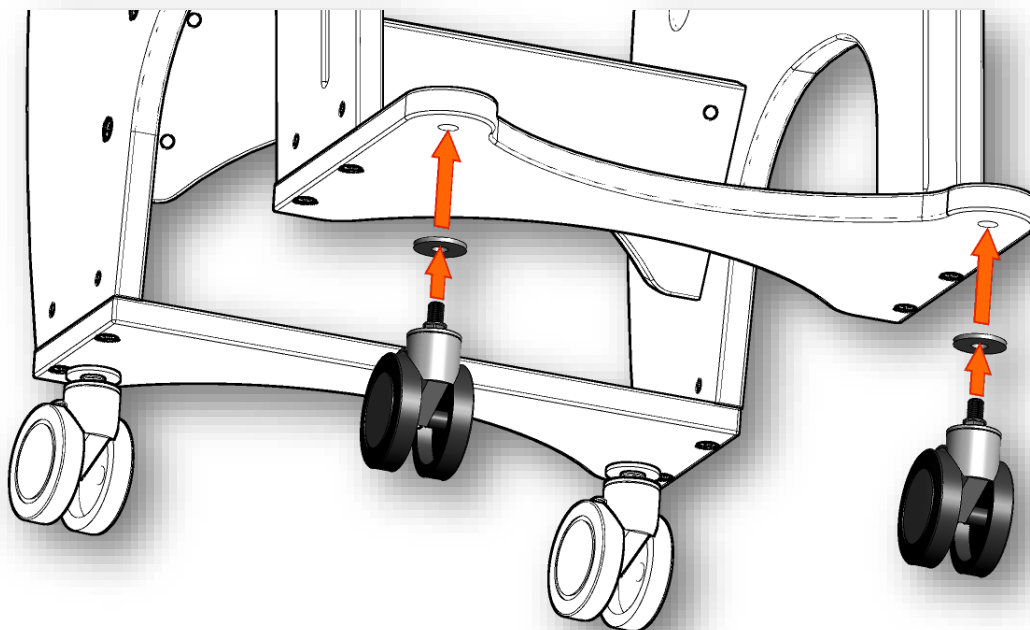




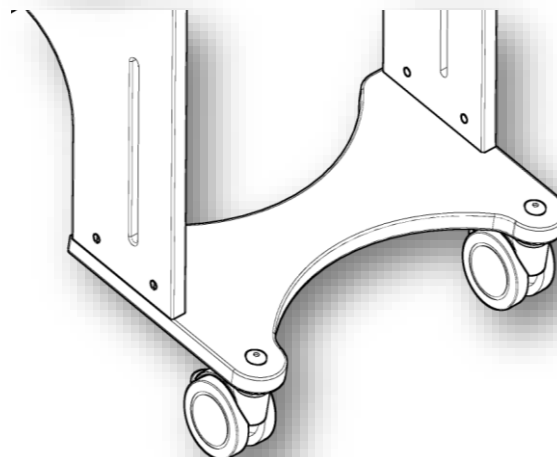
19. Прикрутить колеса сверху с помощью гаек Эриксона как указано на рисунках ниже (г).

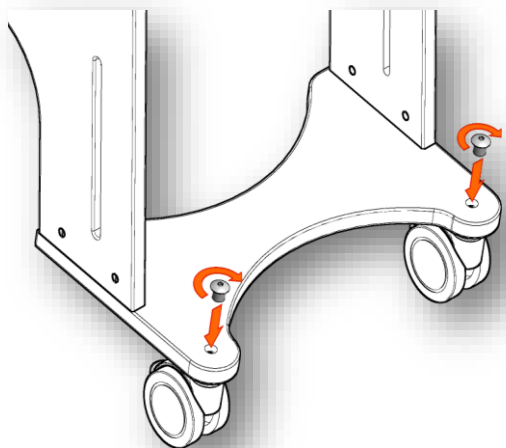


20. Установить передние колеса (g) с шайбами (s) как на рисунках ниже.

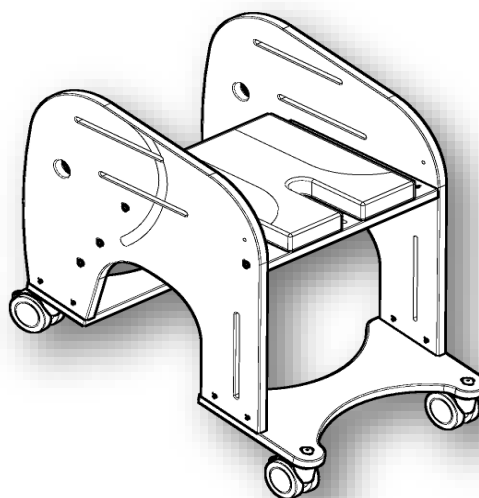


21. Прикрутить колеса сверху с помощью гаек Эриксона (r) как на рисунках ниже.



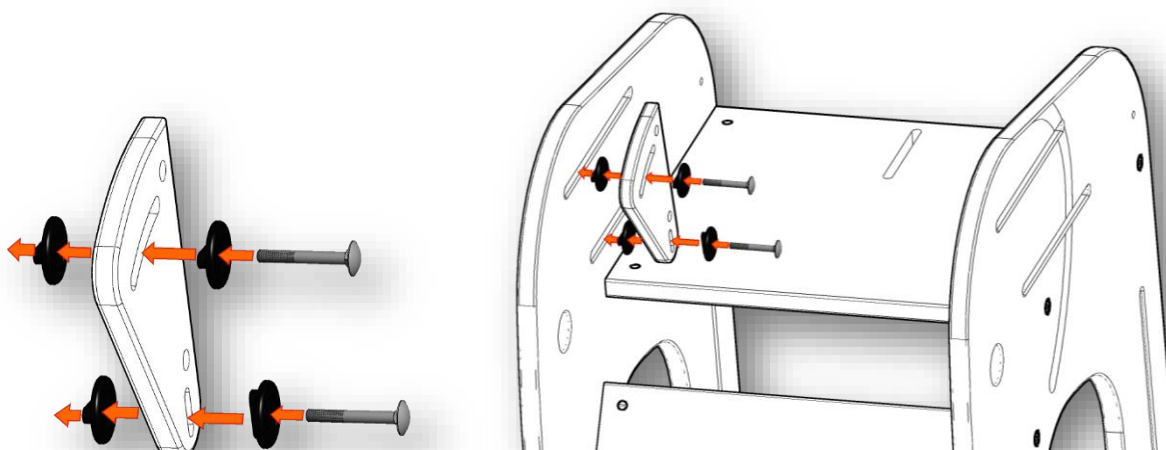


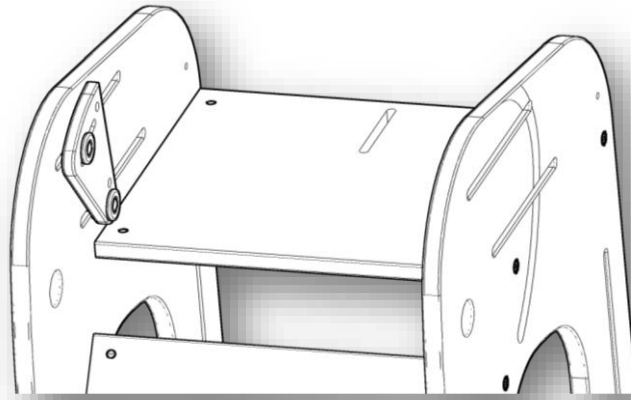
22. Правильно сложенный каркас креселка



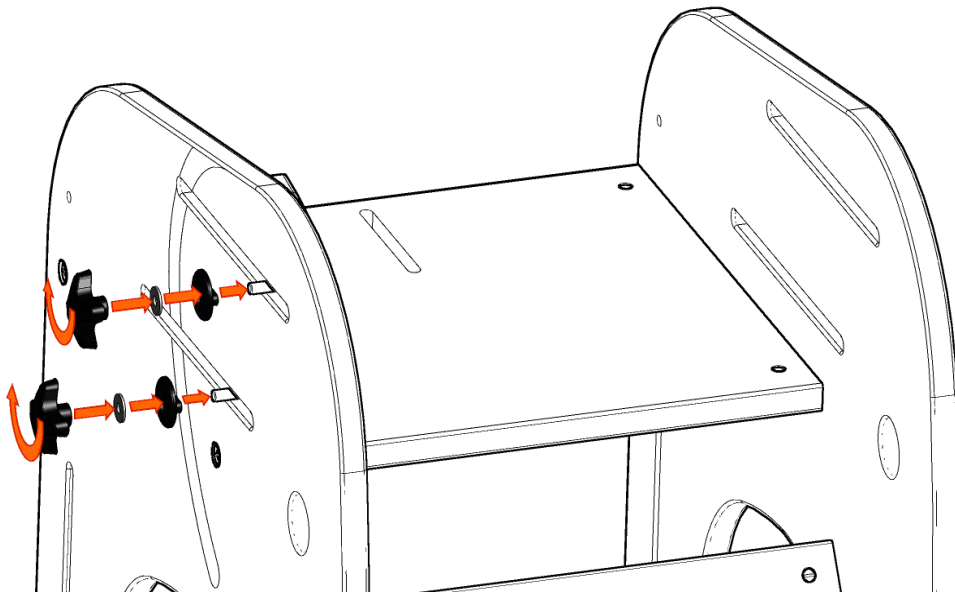
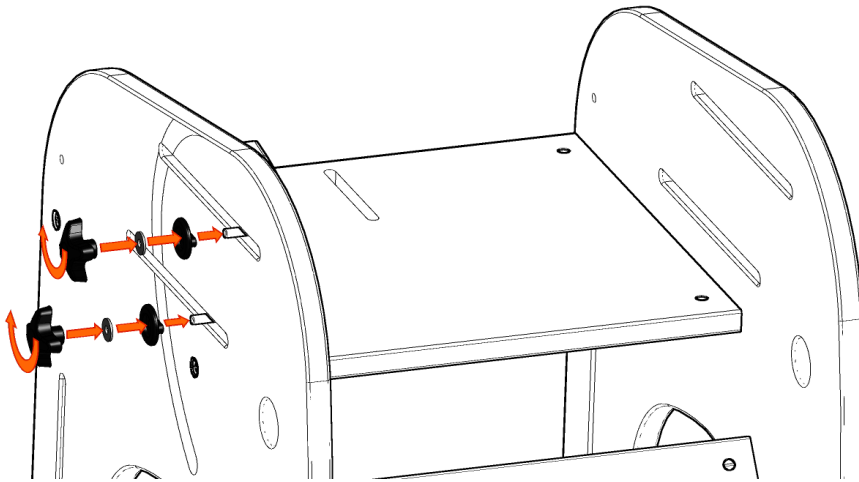
Этап II – Монтаж спинки

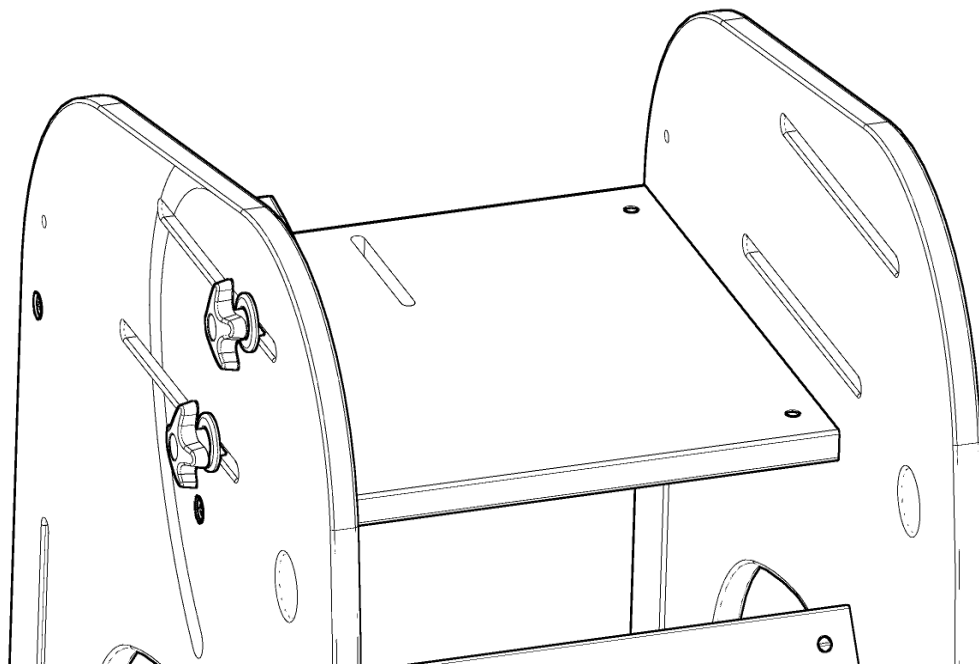
1. Установить крылышко спинки (h) с левой стороны как указано на рисунках ниже с помощью винта под ключ (t), и двух шайб «ласточкин хвост» (u) в двух местах (вместе 4 шт.).



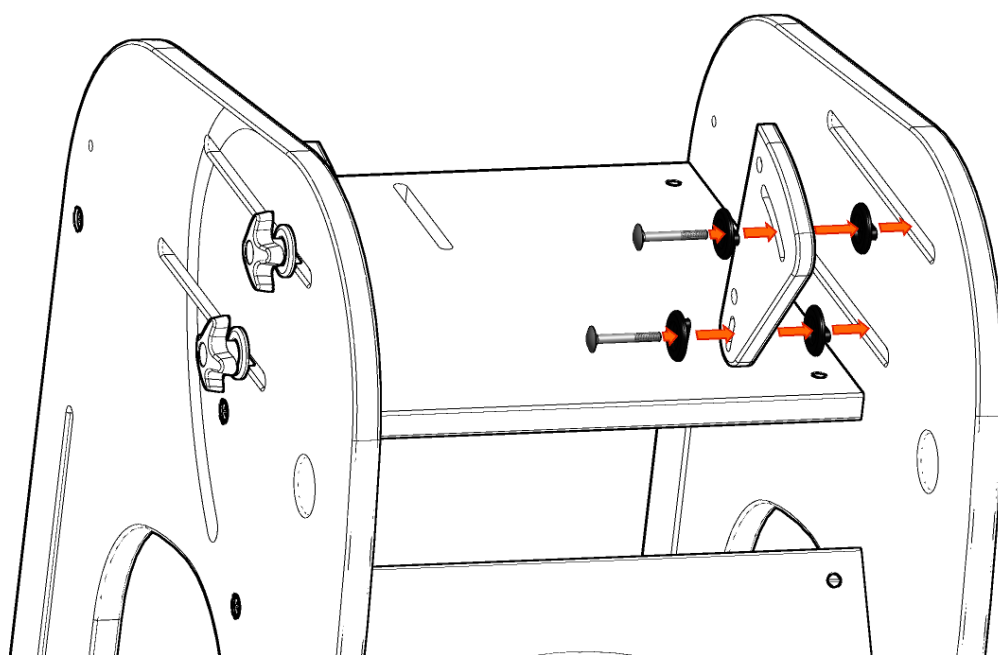


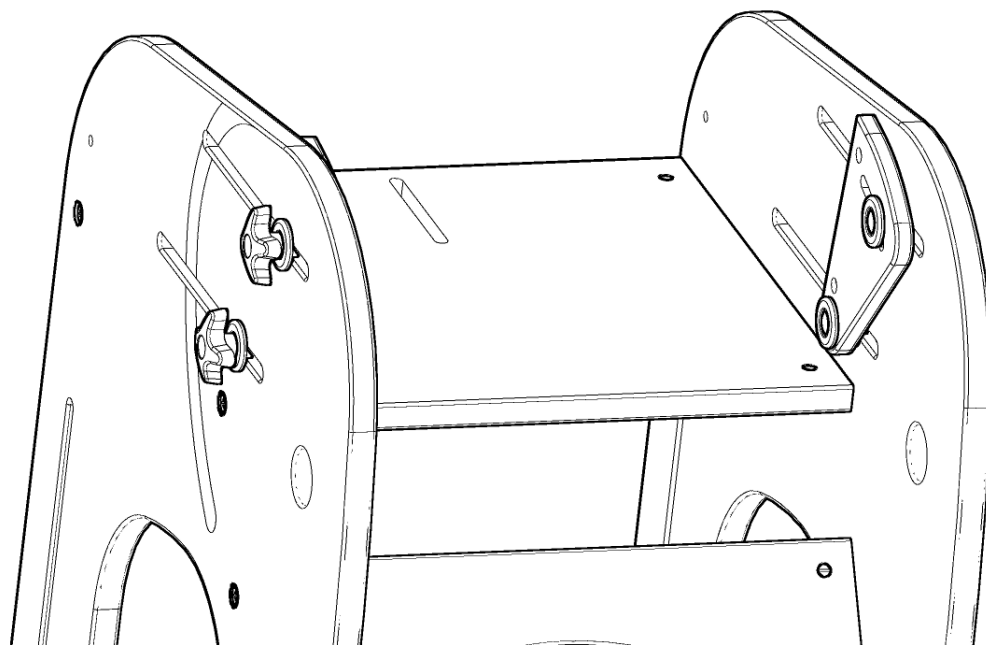
2. Прикрутить (с запасом) конструкцию крылышка двумя ручками (x) вместе со стальными шайбами (w) и шайбами «ласточкин хвост» (u).



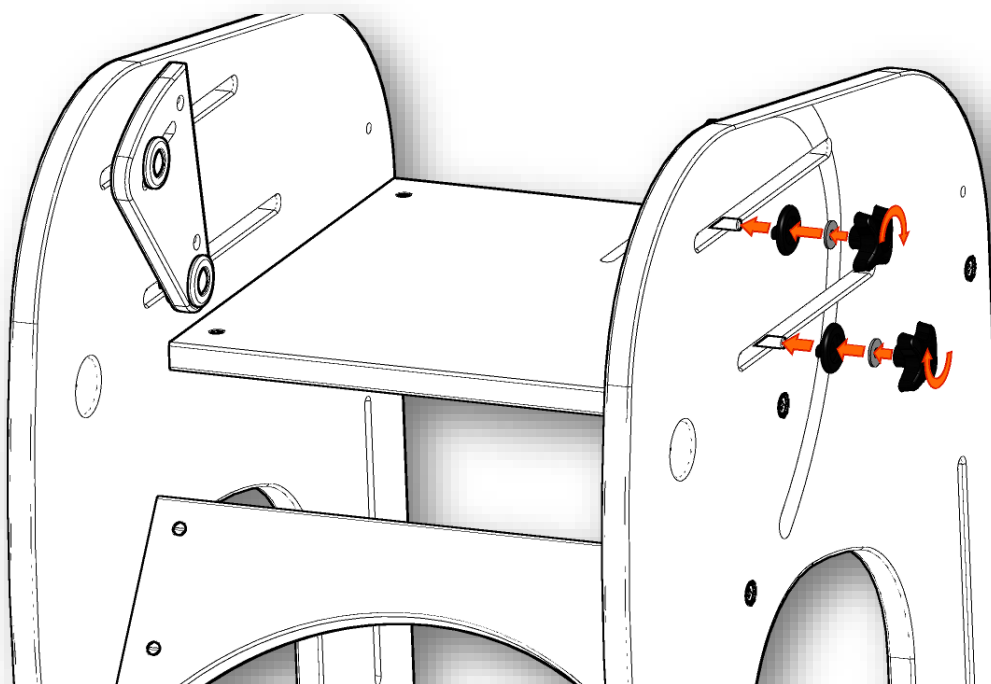


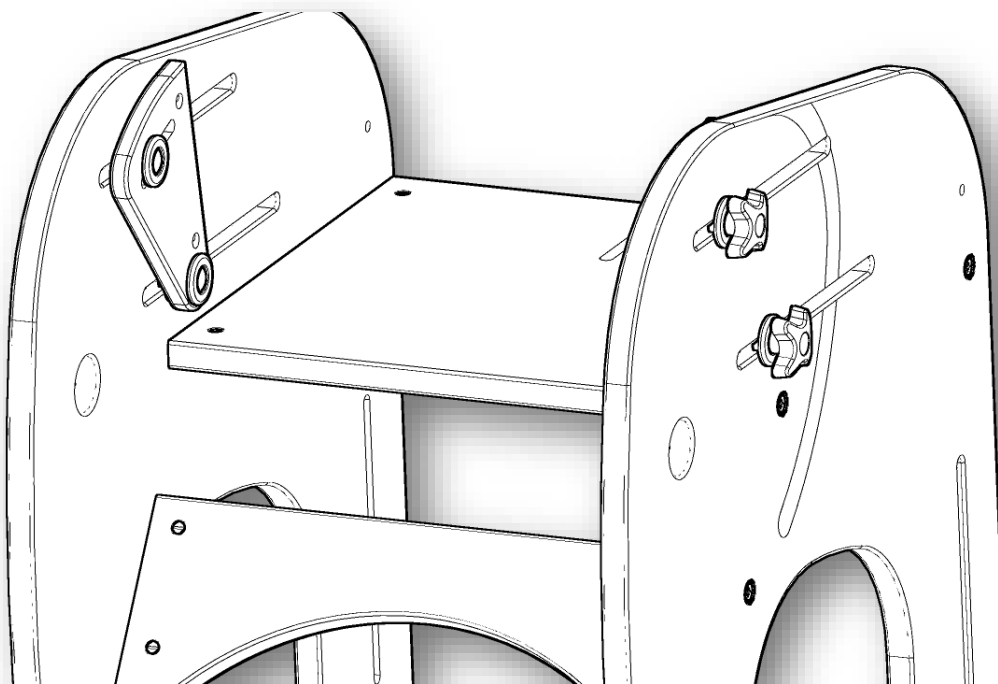
3. Установить крылышко спинки (h) с правой стороны, аналогично с левой стороны (пункт 1).





4. Прикрутить (с запасом) конструкцию крылышка (h), аналогично как в пункте 2

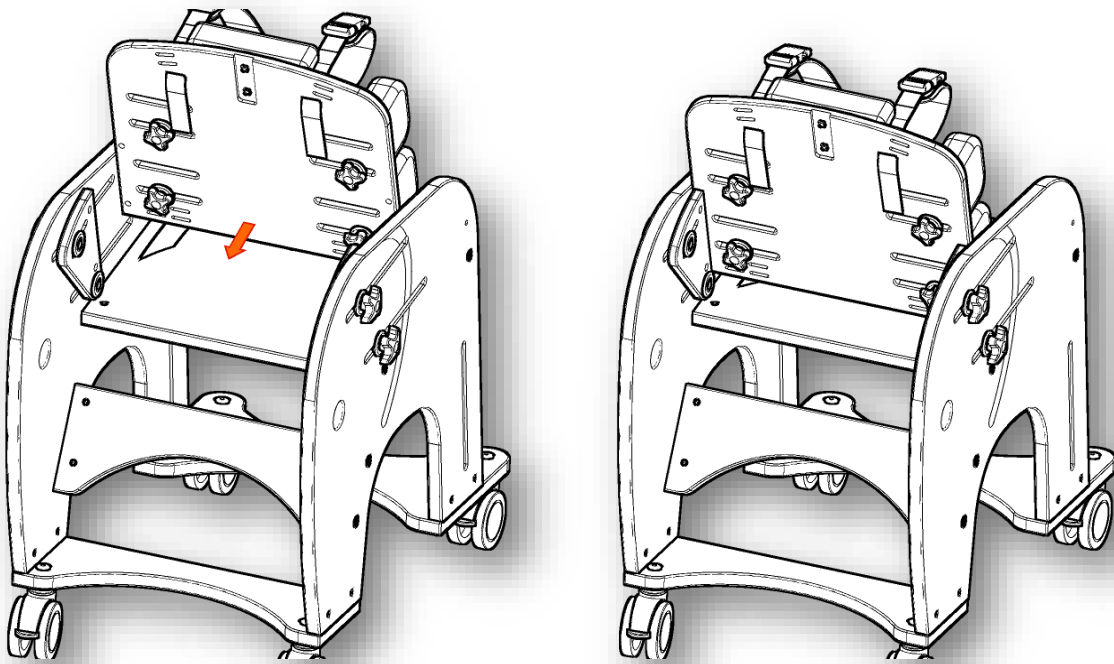




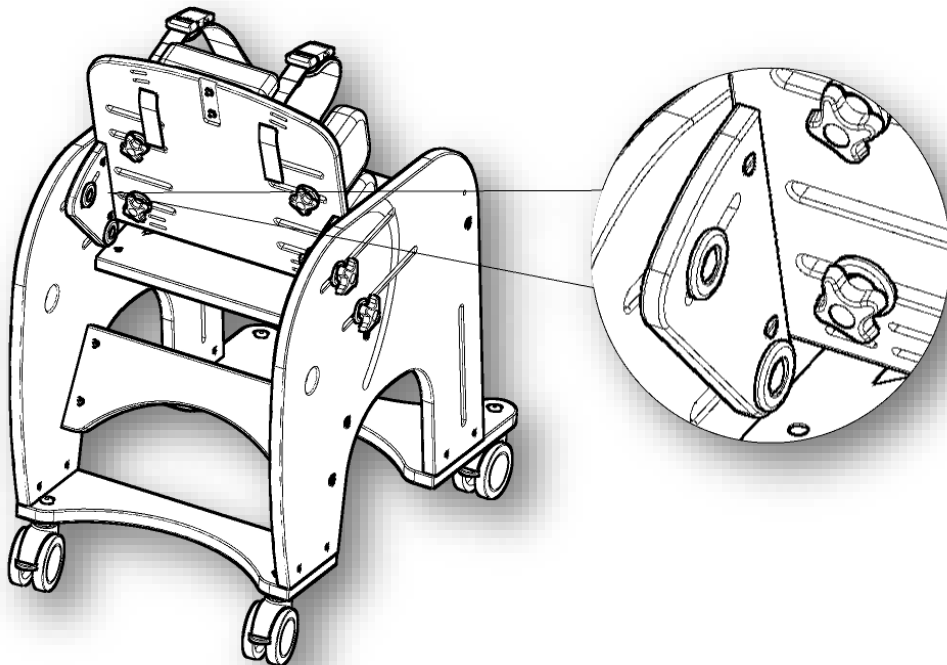
5. Установить спинку (i) как на рисунке.



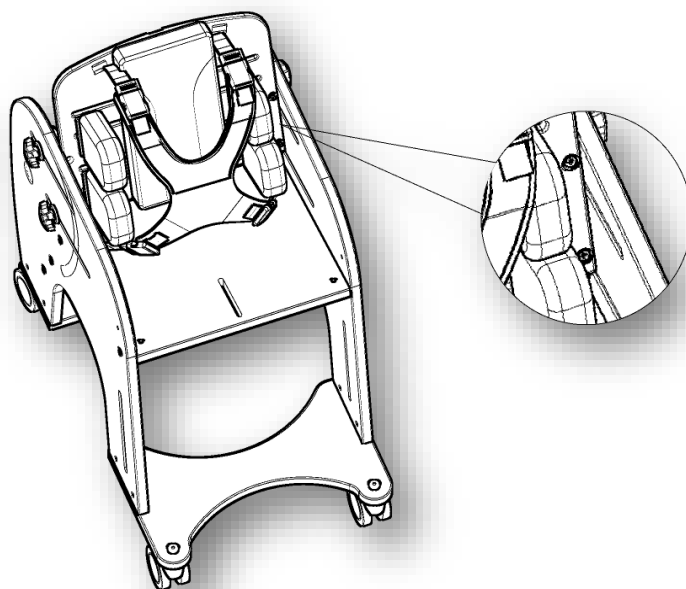
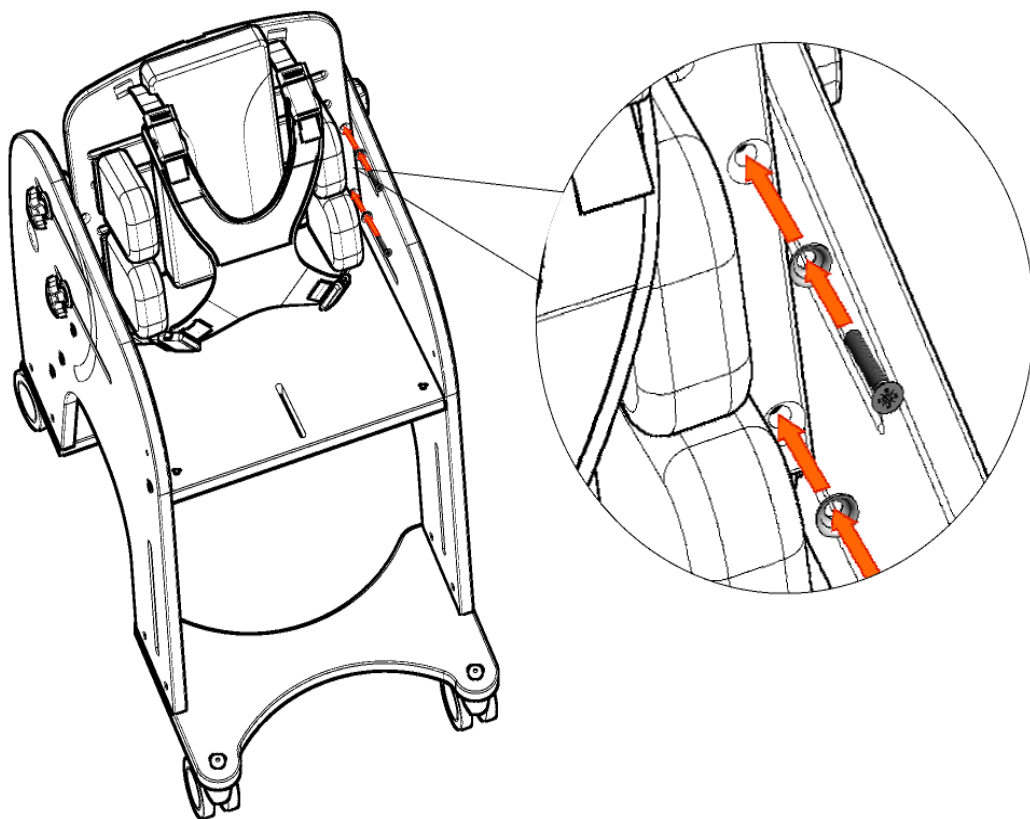
ВНИМАНИЕ – Подогнуть углы поворота крылышек (h) и установить спинку таким образом, чтобы отверстия в спинке (i) совпадали с отверстиями на крылышках (h)



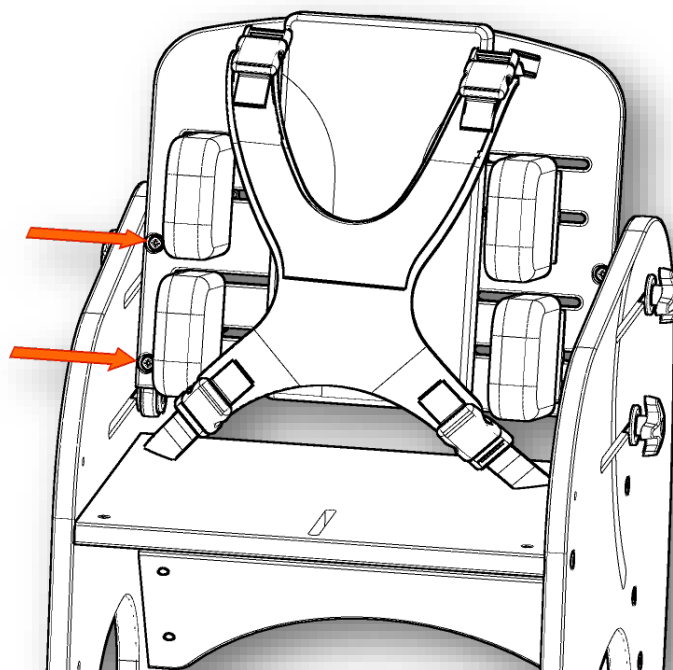
6. Поместить гайки валикообразные (сс) как на рисунках ниже.



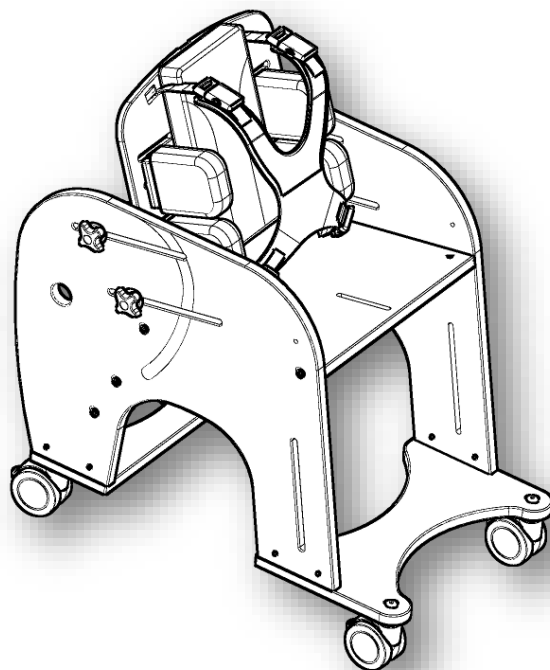
7. Прикрутить спинку с помощью винтов (у) с шайбами мискообразными (р) с переди как указано на рисунках ниже



ВНИМАНИЕ! Действия 6,7 повторить с другой стороны

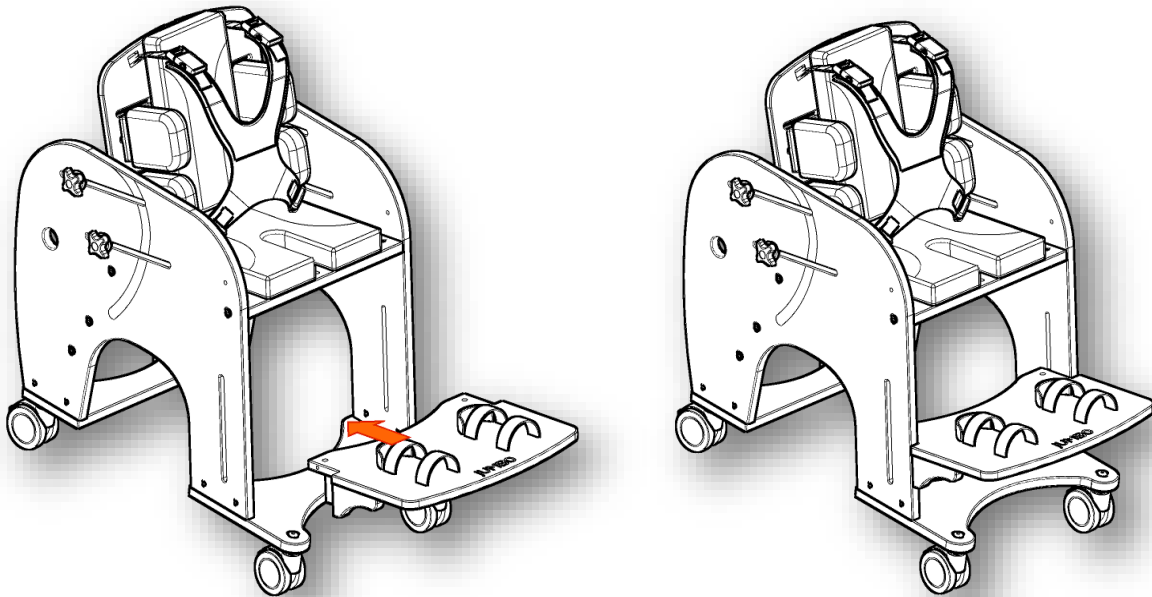


8. Правильно установленная спинка



Этап III – Монтаж подножки

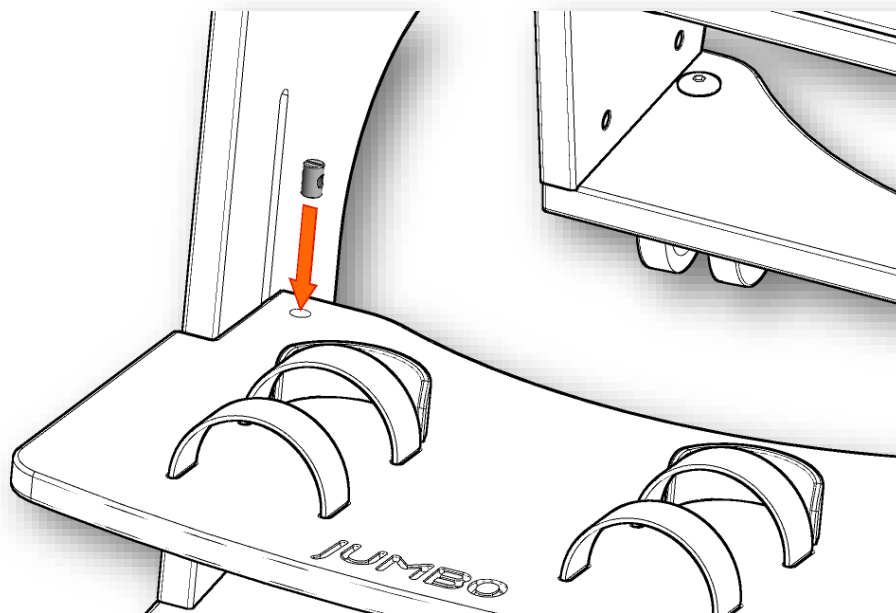
1. Установить подножку (j) в положении, как указано на рисунке ниже.

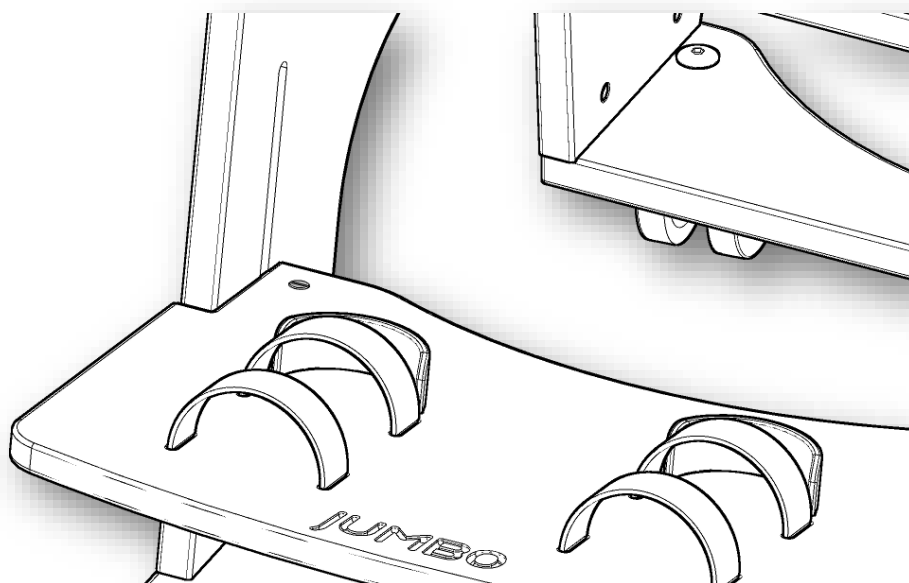


2. Поместить гайку валикообразную (n) как на рисунках ниже.

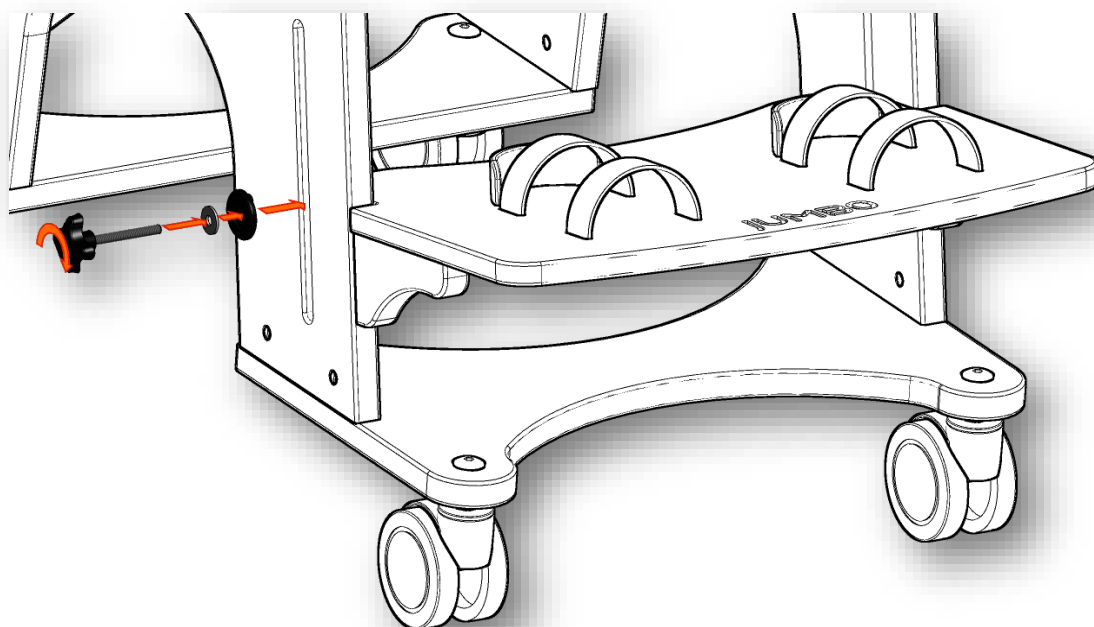


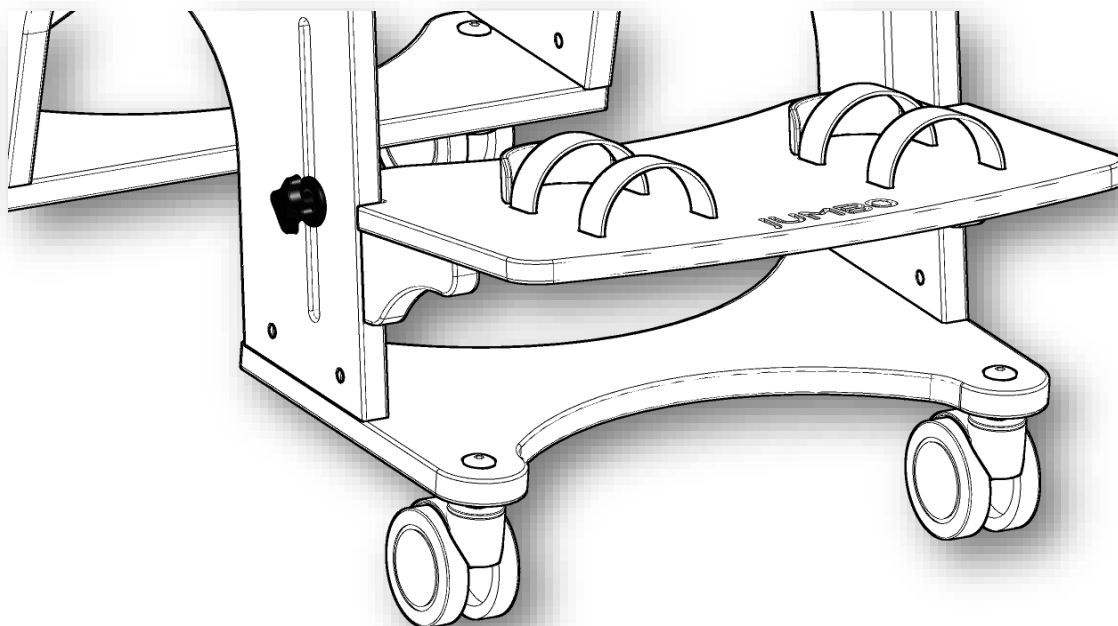
ВНИМАНИЕ! Гайки валикообразные (n) помещать ровиком вниз



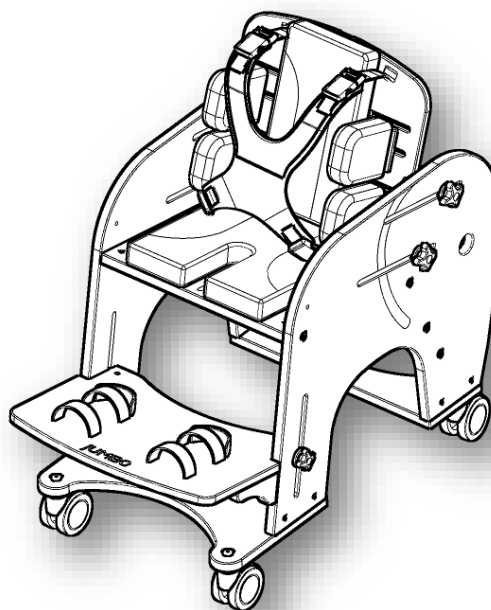
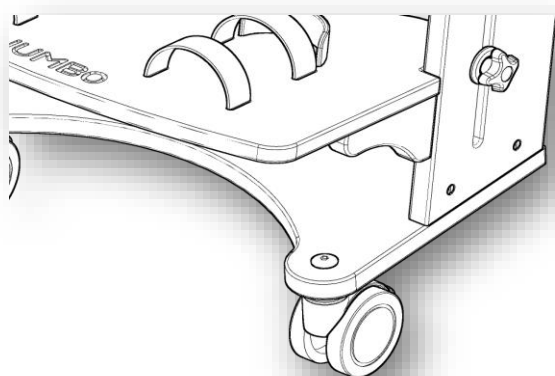


3. Прикрутить подножку (j) с левой стороны с помощью ручки (z), стальной шайбы (w) и шайбы «ласточкин хвост» (u).



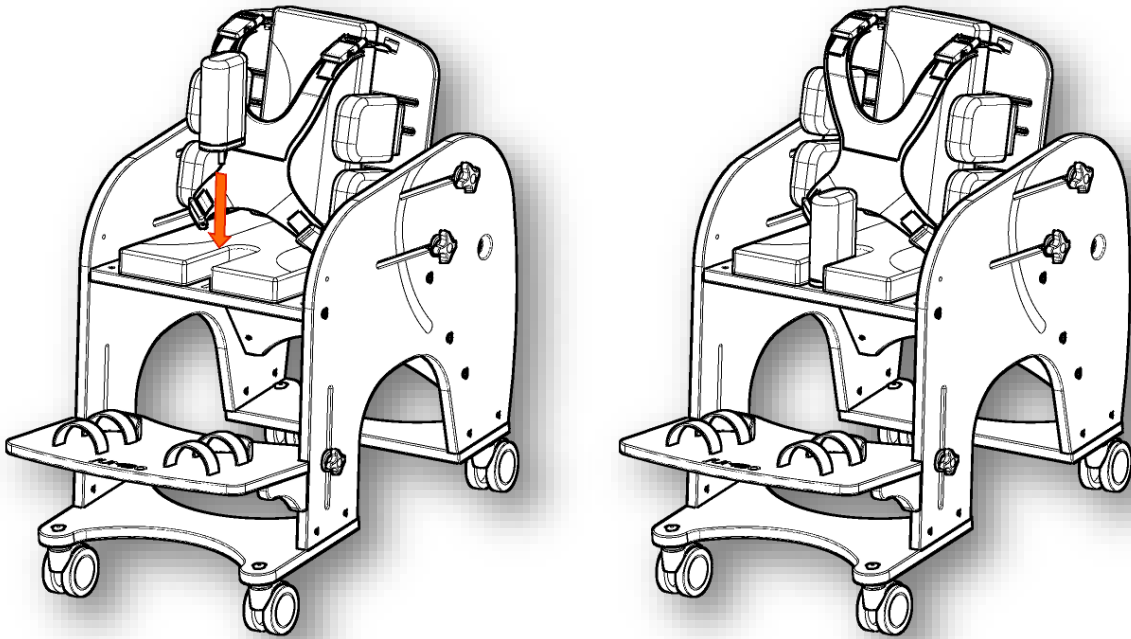


4. Действия из пунктов 2, 3 повторить с правой стороны. Правильно установленная подножка.

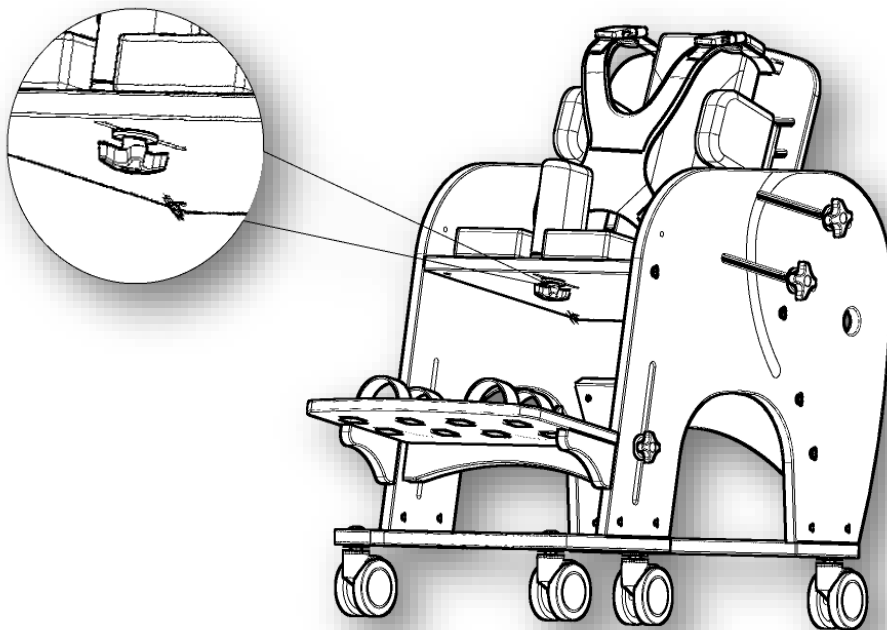


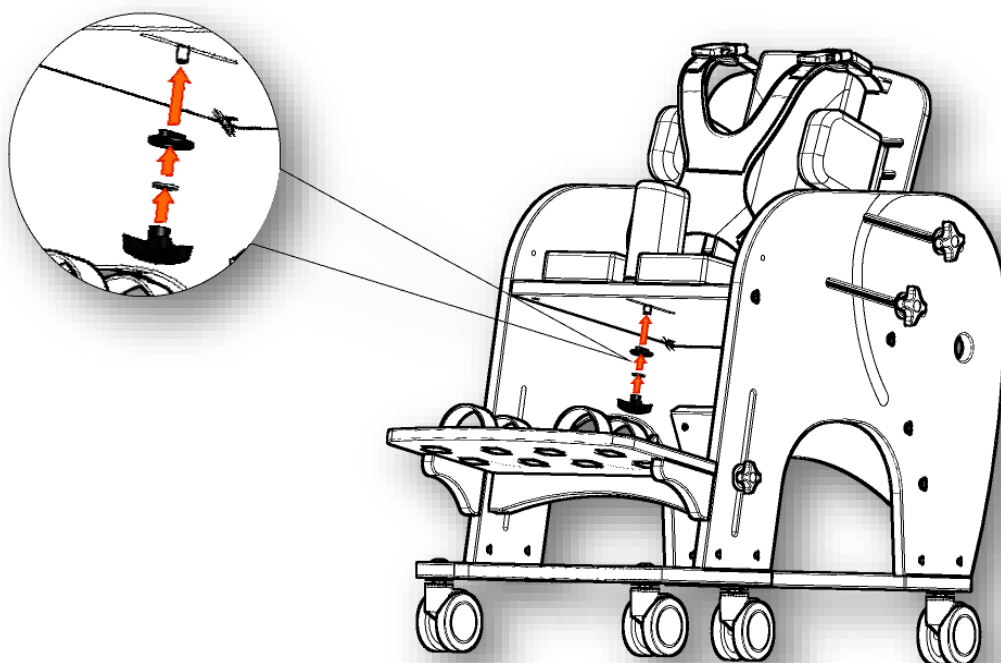
Этап IV - Монтаж клина

1. Установить клин (к) как на рисунках ниже

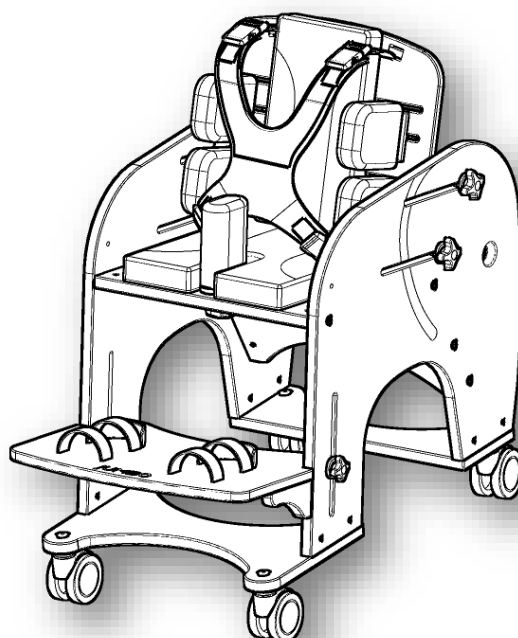


2. Крепим клин снизу, как указано на рисунках ниже с помощью ручки (х) стальной шайбы (w) и шайбы «ласточкин хвост» (u)..



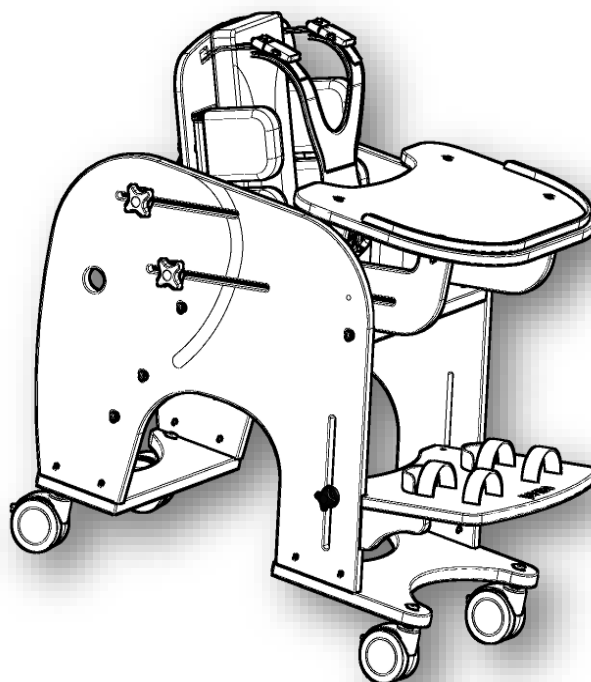
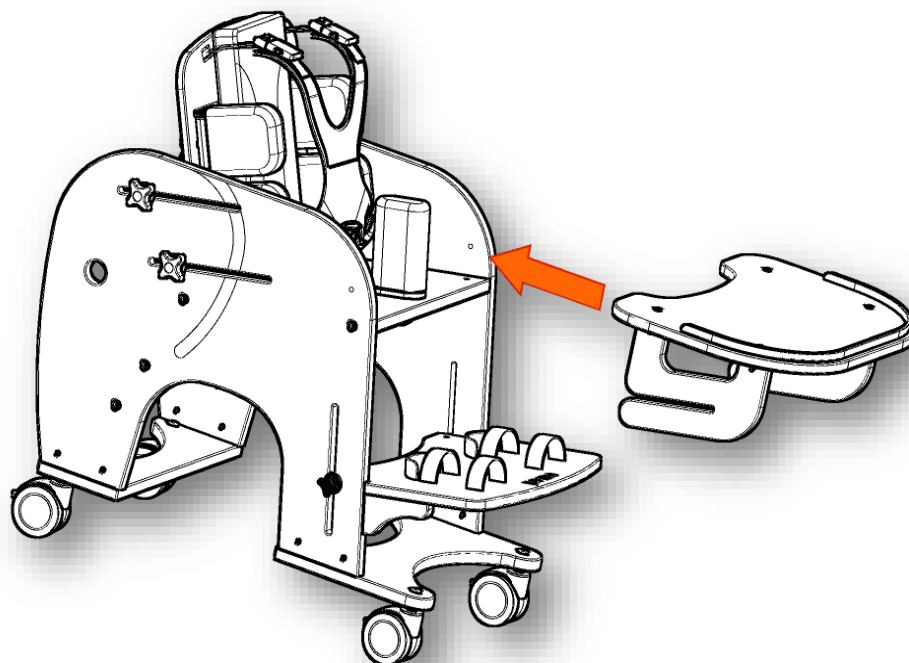


3. Правильно установленный клин.

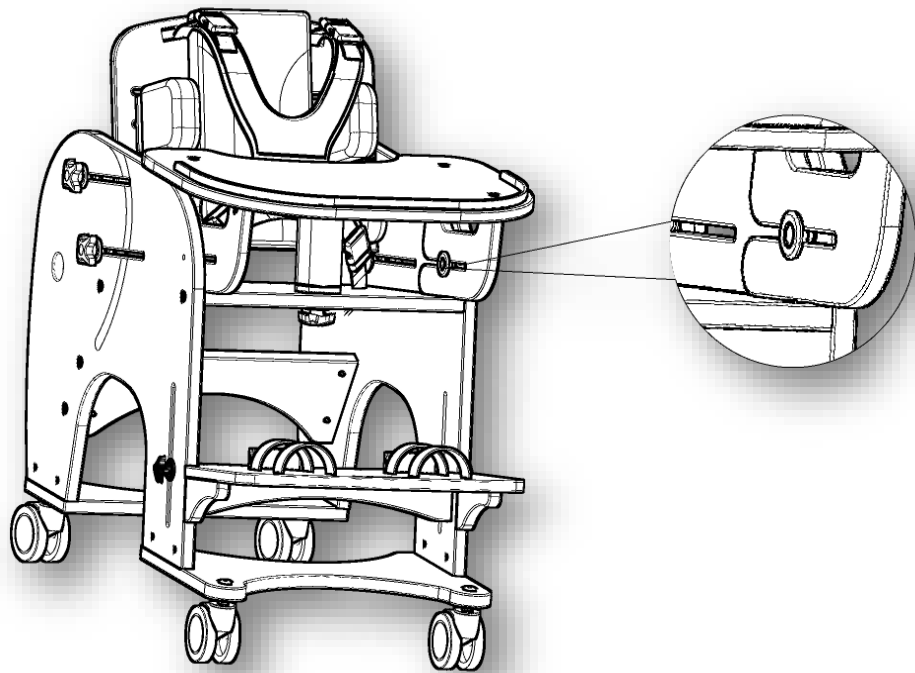
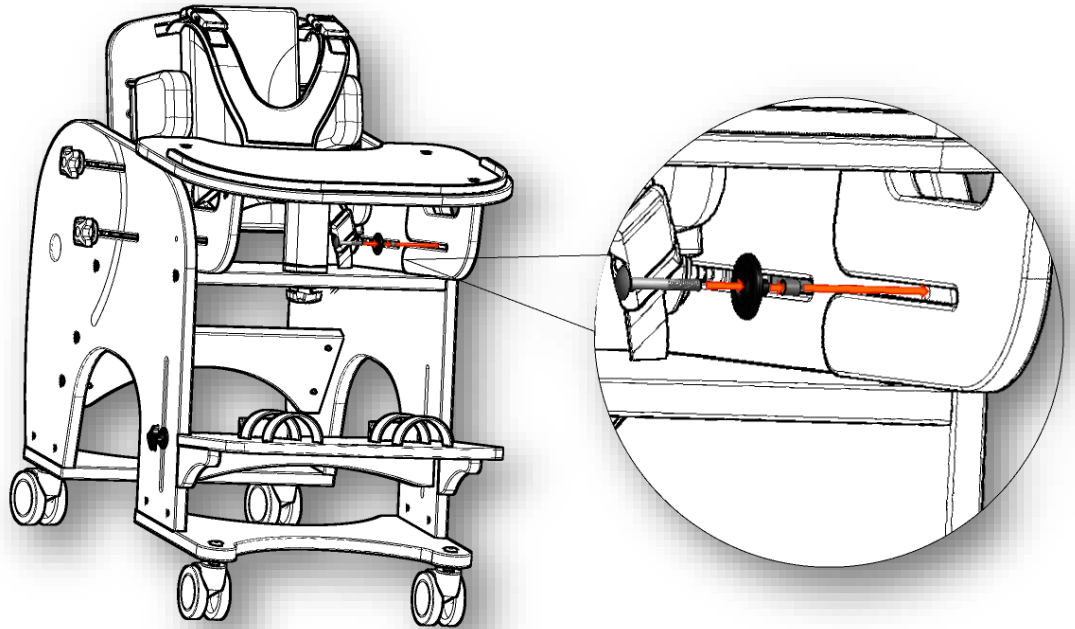


Этап V – Монтаж столика

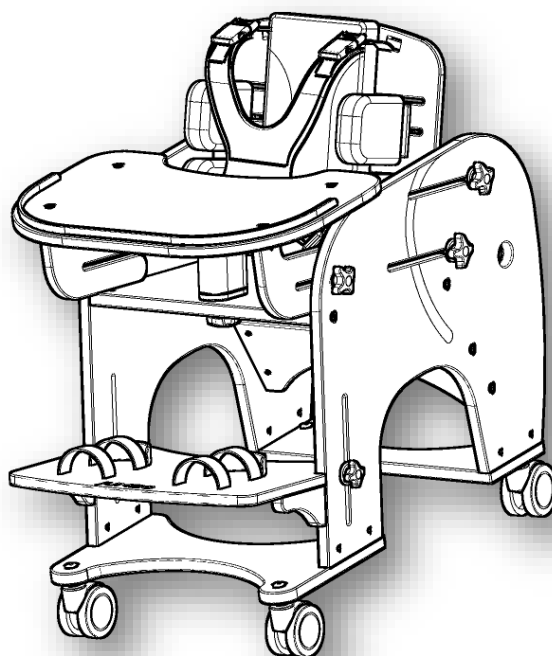
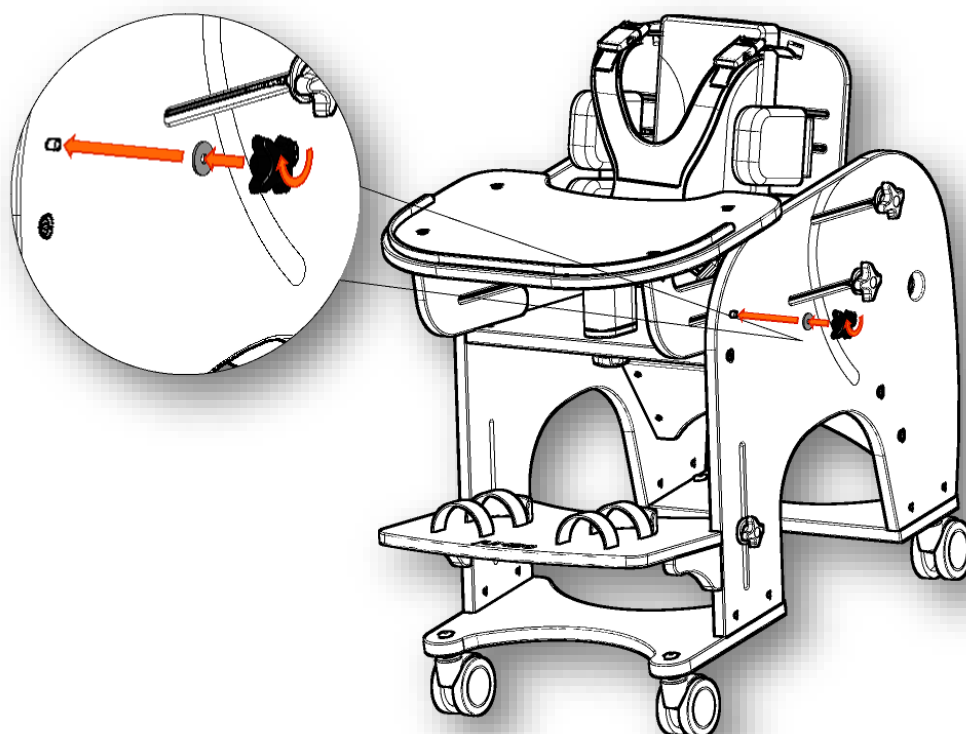
1. Установить столик (I) как на рисунке ниже.



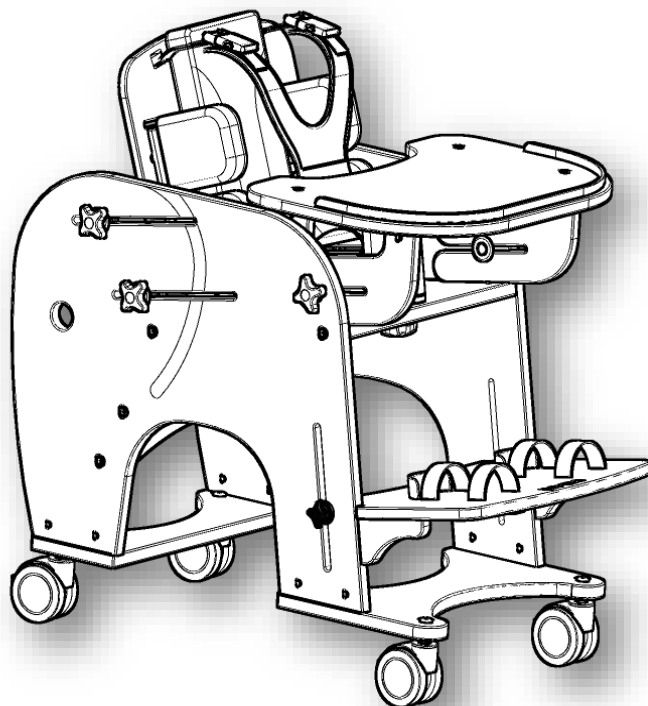
2. Поместить винт под ключ (t) шайбу «ласточкин хвост» (u) и втулку (v) под столиком (l).



3. Прикрутить столик с помощью ручки (x) с шайбой (q) как на рисунке ниже.

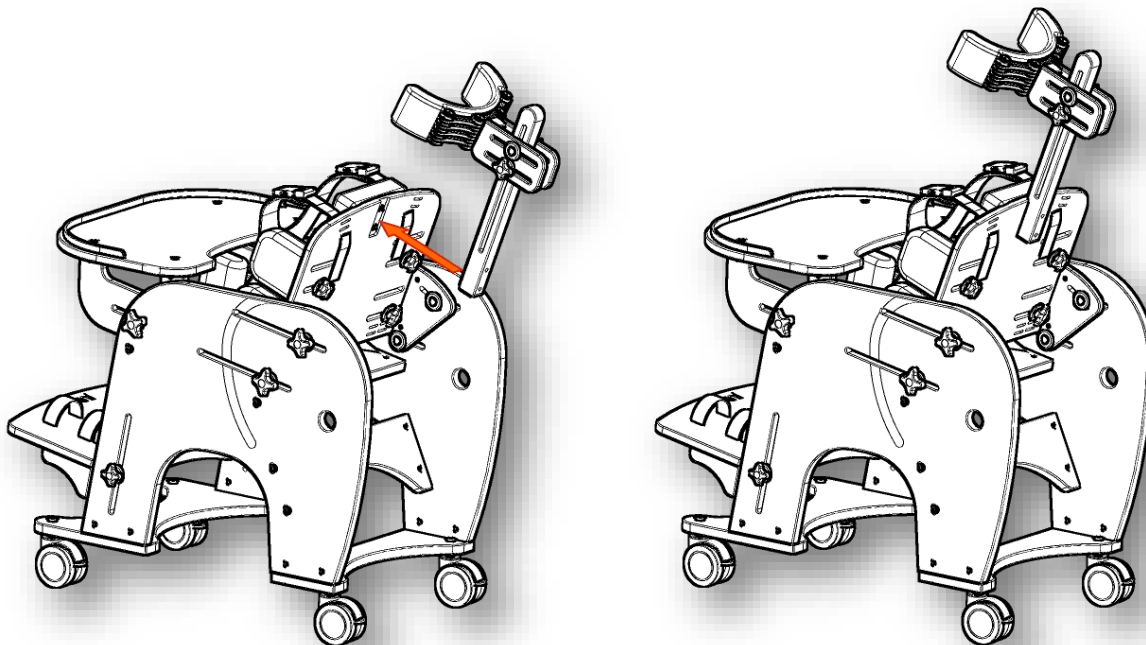


4. Шаги 2 и 3 повторить с другой стороны
5. Правильно установленный столик

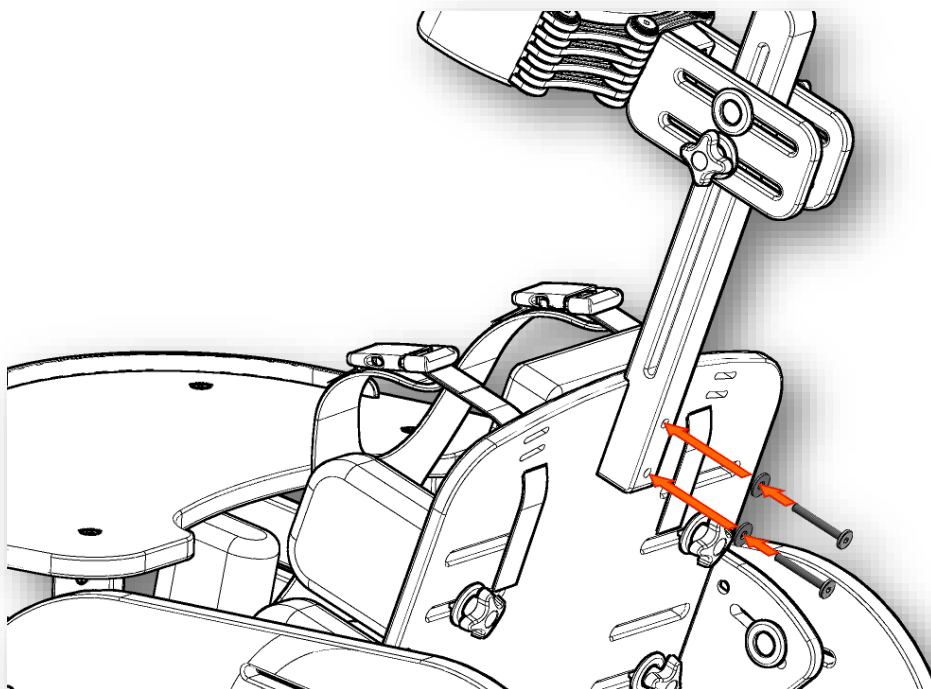


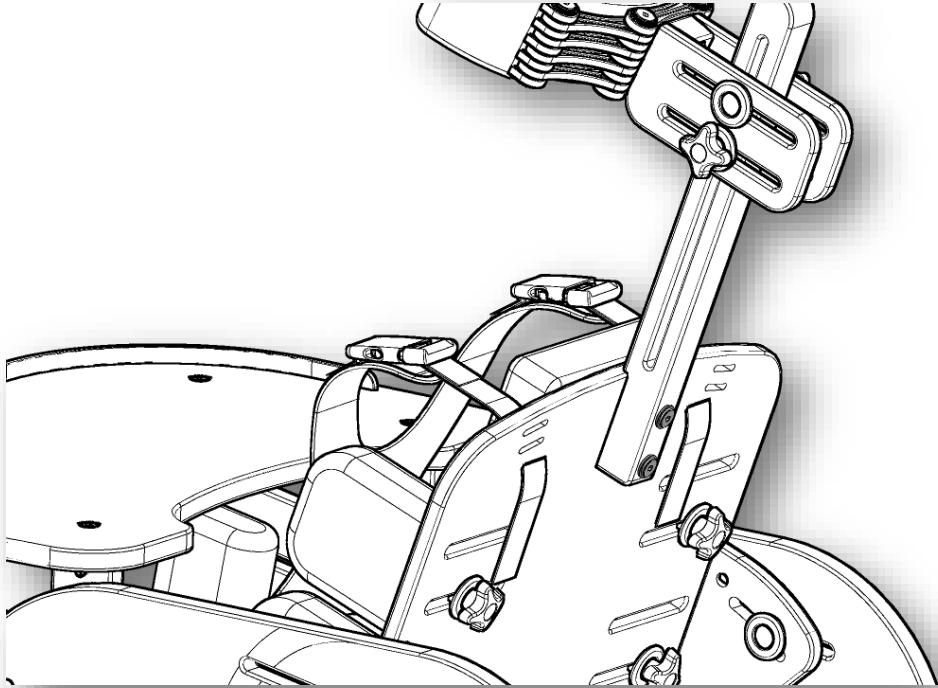
Этап VI – Монтаж подголовника

1. Установить подголовник (m) как на рисунках ниже

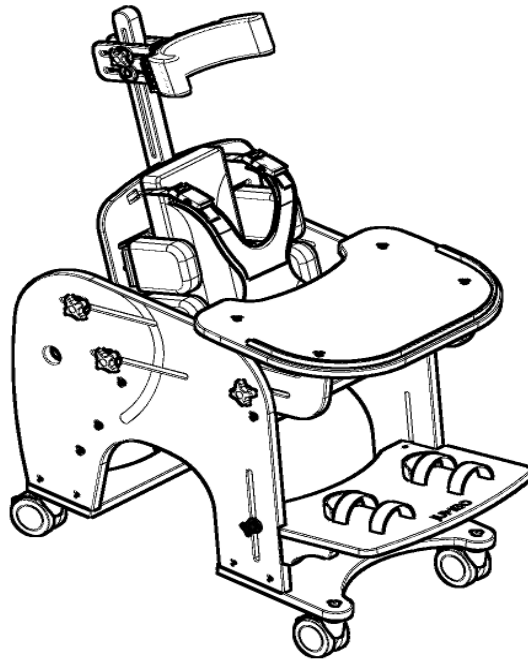


2. Прикрутить подголовник с помощью винта метрического (aa) с шайбами (bb).





3. Правильно установленный подголовник.





ПРОИЗВОДИТЕЛЬ ОРТОПЕДИЧЕСКИХ ИЗДЕЛИЙ



Akces-MED. Sp. z o.o.

ul. Leszka Czarnego 3

35-615 Rzeszów

tel. (17) 864 04 70

www.akces-med.com

e-mail: akces-med@akces-med.com

Дата издания: 18.12.2014

Дата последней актуализации: 18.12.2014



Акces-MED Sp. z o.o. оставляет за собой право введения изменений в содержание инструкции в области технических характеристик изделия и торговой информации без предварительного предупреждения