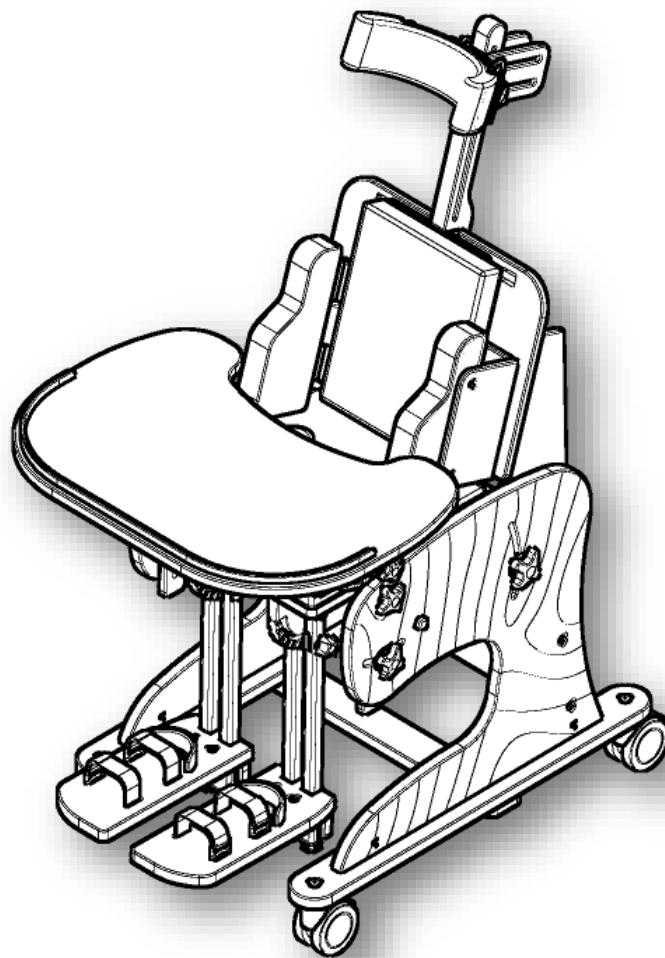


РЕАБИЛИТАЦИОННОЕ КРЕСЛО

**ЗЕБРА™**



CE

ИНСТРУКЦИЯ МОНТАЖА ЗЕБРЫ

**AKCES<sup>®</sup>MED**



**ВНИМАНИЕ!** Производитель несет ответственность за правильное функционирование изделия исключительно в случае покупки его у квалифицированного сотрудника фирмы Akces-Med Sp. z o.o или в специальном магазине медицинских изделий.



**Изделие медицинского назначения кл. 1 –  
удовлетворяющее все требования Европейской  
Директивы (93/42 / EWG) в соответствии с Положением о  
медицинских изделиях. Производитель предоставил  
декларацию соответствия ЕС. Обозначение производителя  
в Управлении по регистрации лекарственных средств  
изделий медицинского назначения и биоцидов**

**PL/CA01 04088/W**

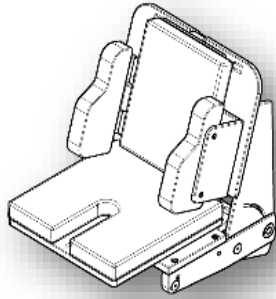
Фирма AKCES-MED имеет внедренную систему управления качеством согласно с нормами ISO 13485 в процессе проектирования всей продукции , продажи и сервиса.

Система сертифицирована Det Norske Veritas.

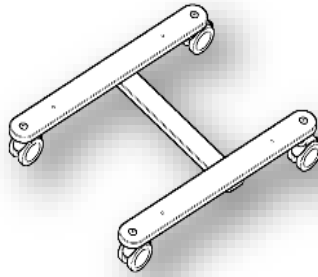
# Инструкция монтажа Зебры

## List of parts:

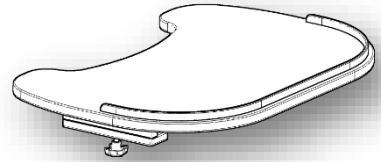
a) Сидение



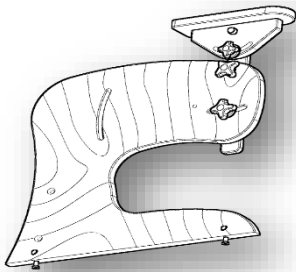
e) Рама на колесах



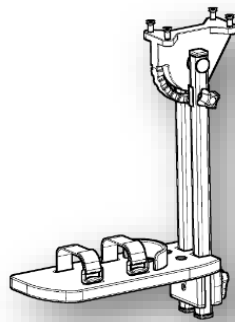
i) Подголовник



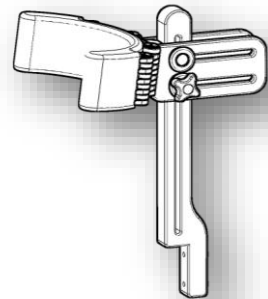
b) Левая панель



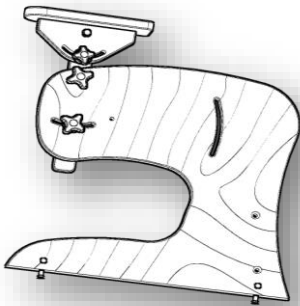
f) Подножка (2 шт.)



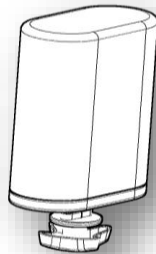
j) Подголовник



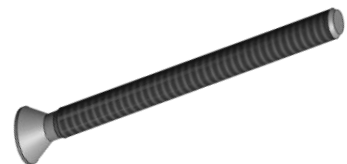
c) Правая панель



g) Клин



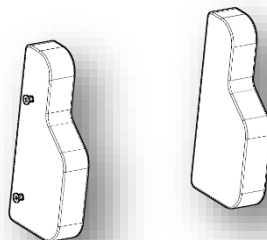
k) Винт с онусообразной головкой М6х45



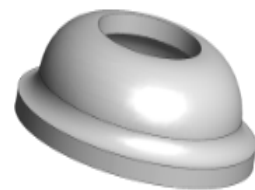
d) Ребришко



h) Боковые пелоты

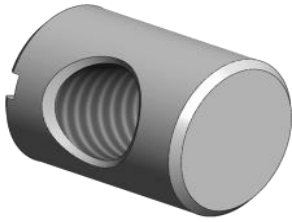


l) Шайба мискообразная



## Инструкция монтажа Зебры

m) Гайка валикообразная



q) Втулка



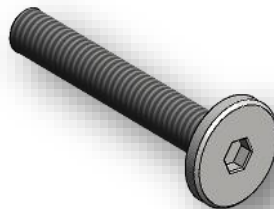
u) Винт с конусообразной головкой М6х25



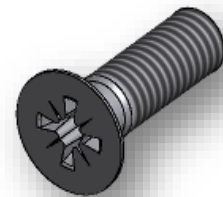
n) Ручка с гайкой



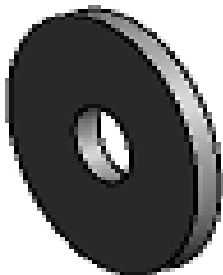
r) Винт метрический



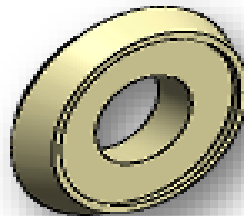
v) Винт с конусообразной головкой М6х20



o) Шайба стальная



s) Шайба пластиковая



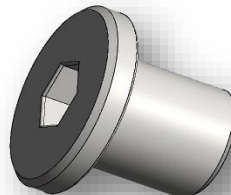
w) Ручка с винтом



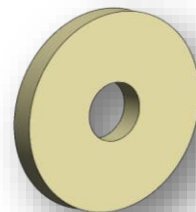
p) Шайба «ласточкин хвост»



t) Гайка Эриксона



x) Шайба пластиковая



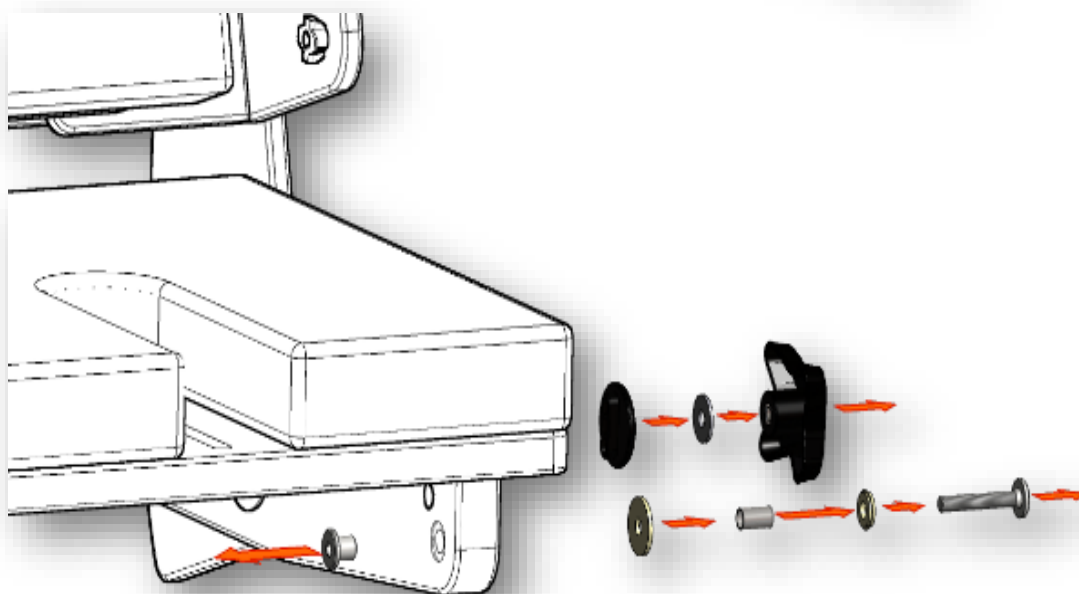
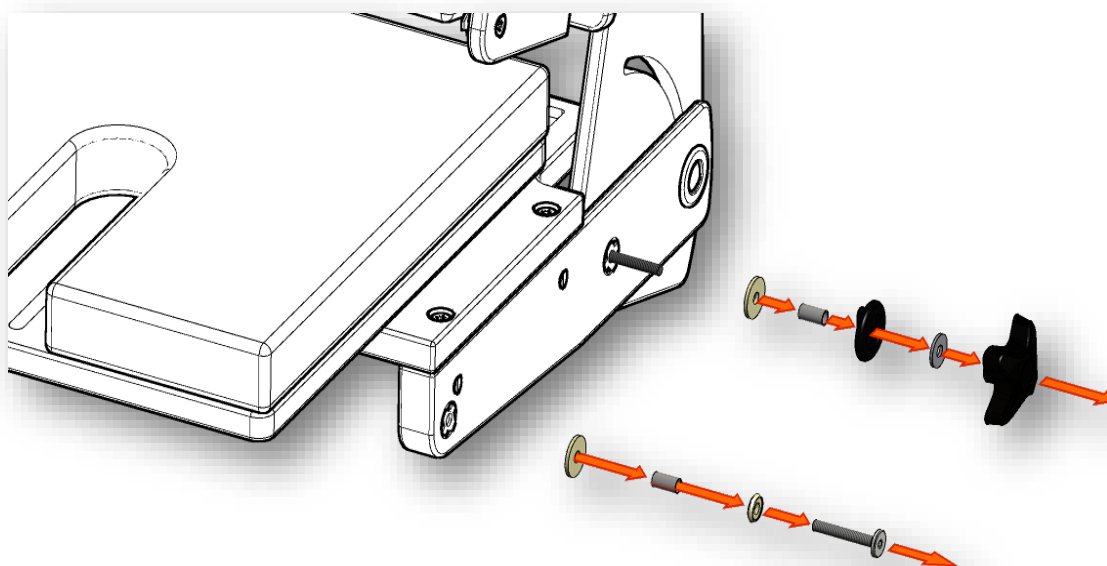
## Инструкция монтажа Зебры

### Этап I – Складывание каркаса Зебры

1. Определить сидение Зебры

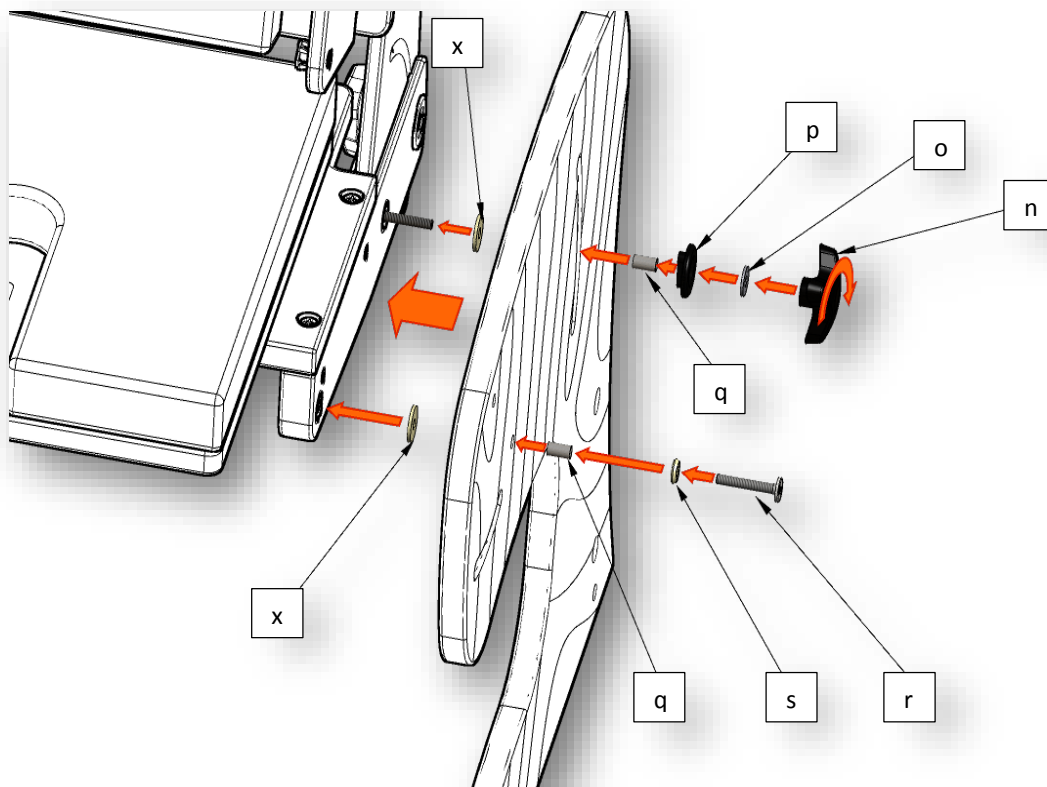


2. Открутить и снять крепления с левой стороны сидения



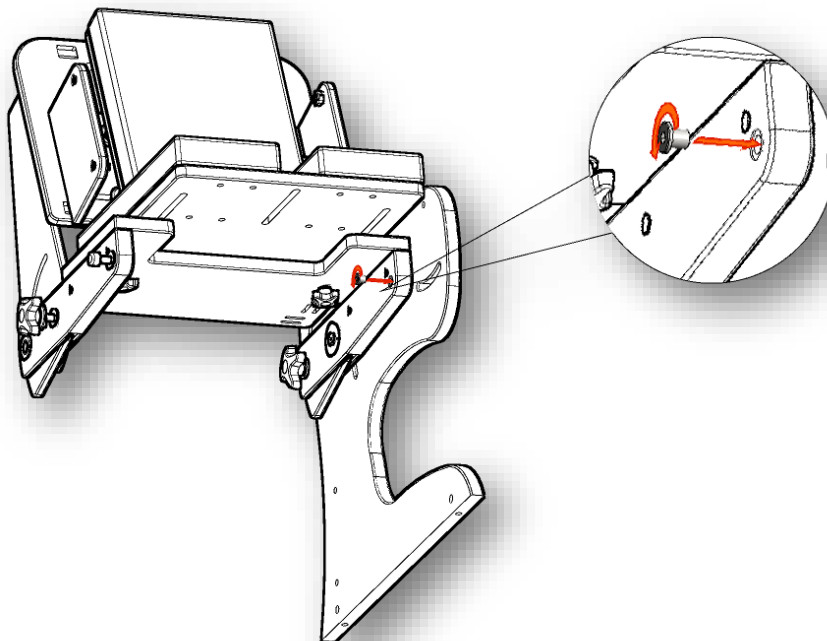
## Инструкция монтажа Зебры

3. Прикрутить левую панель Зебры к сидению с помощью креплений снятых в пункте 2. Соблюдать последовательность как на рисунке.



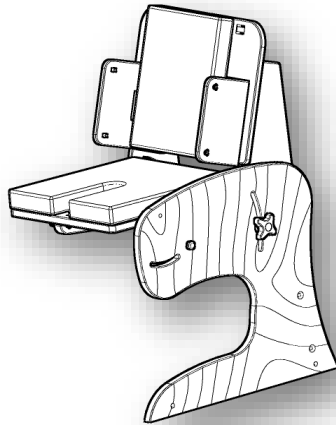
4. Закрутить ручку (r) с помощью гайки Эриксона (t) оставляя расслабленную шайбу (s)

**ВНИМАНИЕ! На гайки Эриксона поместить клей для склеивания винтов**

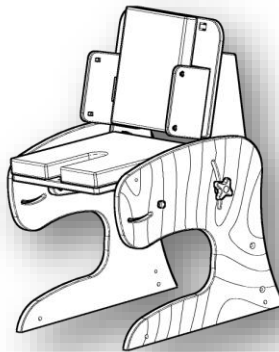


## Инструкция монтажа Зебры

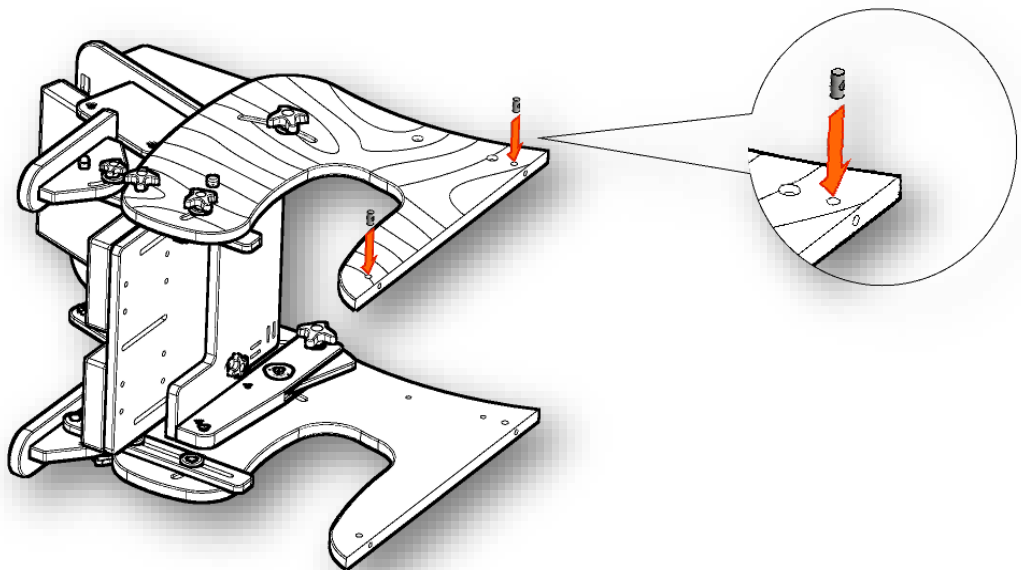
5. Правильно установленная левая панель Зебры (b)



Шаги 2, 3, 4, 5 повторить при установлении правой панели (с). Ниже представлено правильно установленны обе панели (b, с).

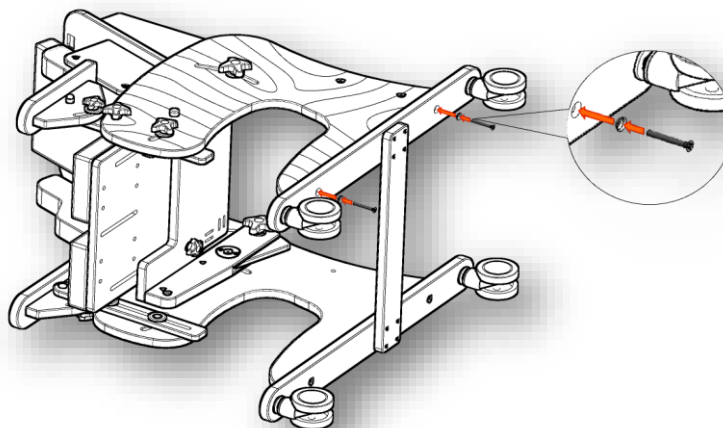


6. Закрутить гайки валикообразные (m) в отверстия  $\varnothing 10$  на левой панели Зебры.



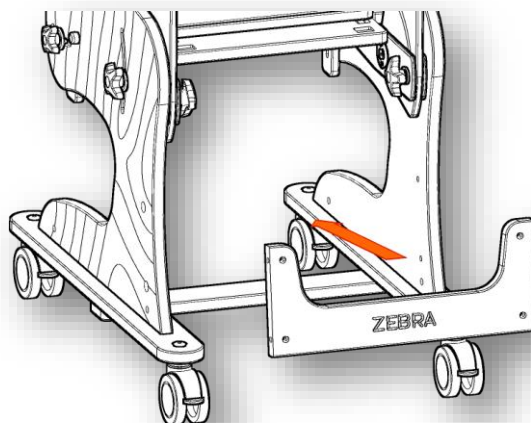
## Инструкция монтажа Зебры

7. Установить раму на колесах (e), как на рисунке и прикрутить с помощью двух винтов (k) и шайб мискообразных (l) к левой панели Зебры

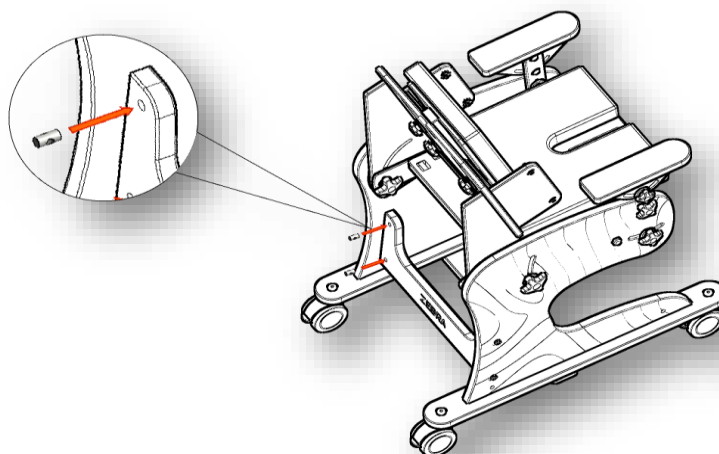


**Шаги 6, 7 повторить у правой панели**

8. Установить ребрышко Зебры (d) как на рисунке ниже



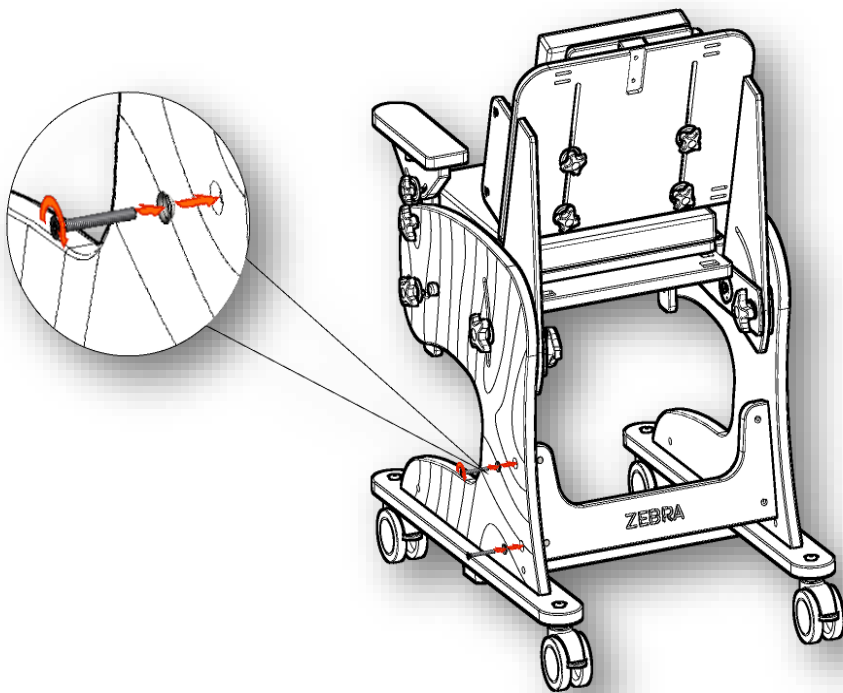
9. Закрутить гайки валикообразные (m) в отверстия  $\varnothing 10$  на ребрышке (с левой стороны)





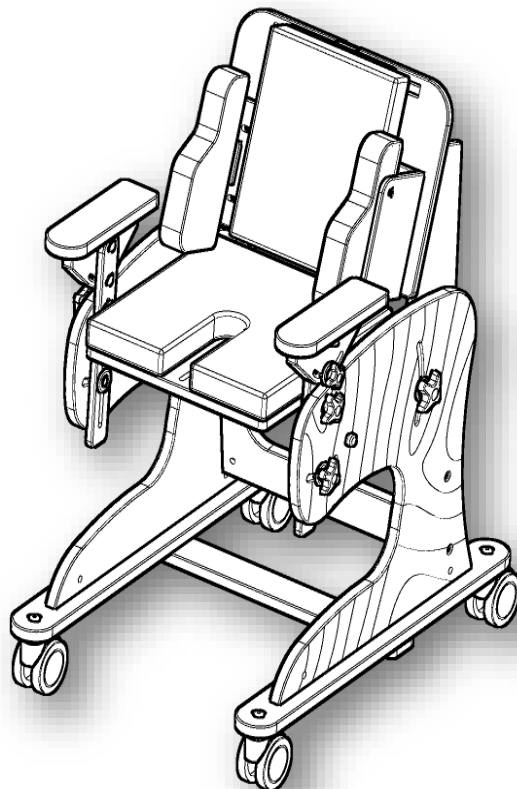
## Инструкция монтажа Зебры

10. Прикрутить ребрышко с помощью винтов (k) и шайб мискообразных (l).



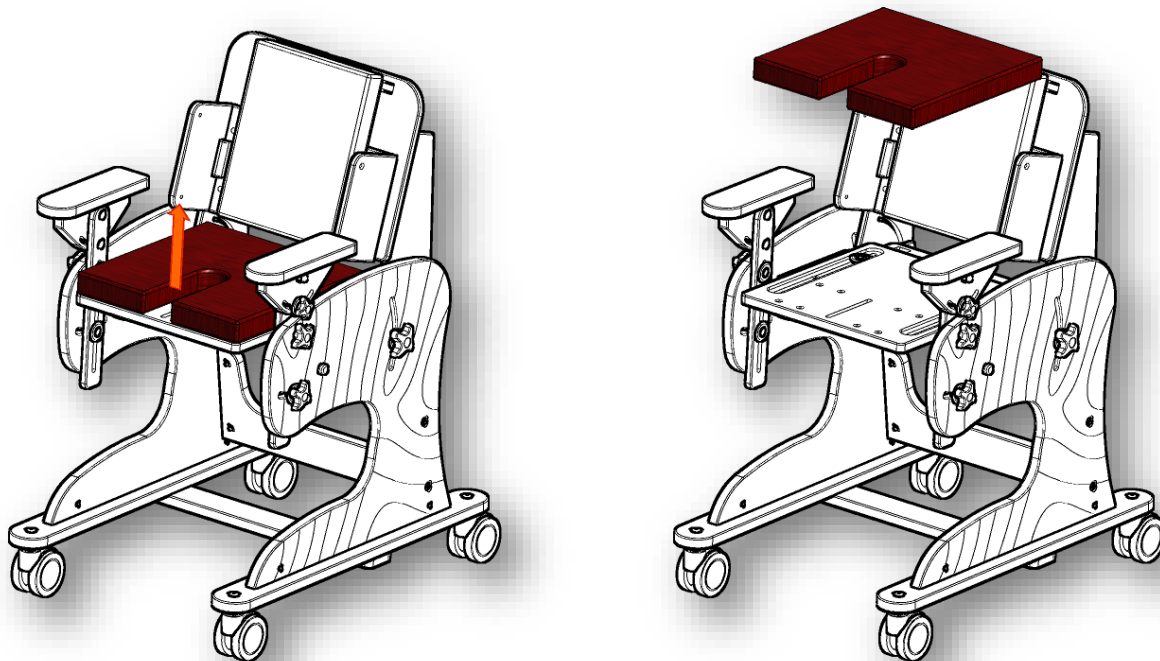
**Шаги 9, 10 повторить с правой стороны**

11. Правильно скрученный каркас Зебры.

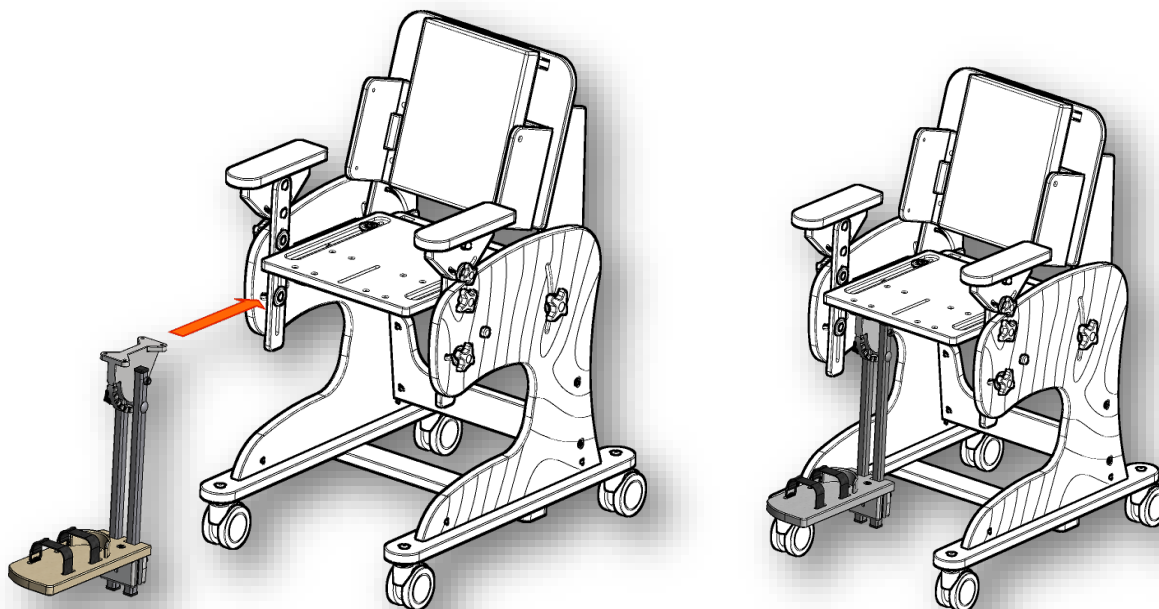


## Этап II – Крепление подножек

1. Прежде всего следует снять подушку сидения для открытия отверстий крепления подножки

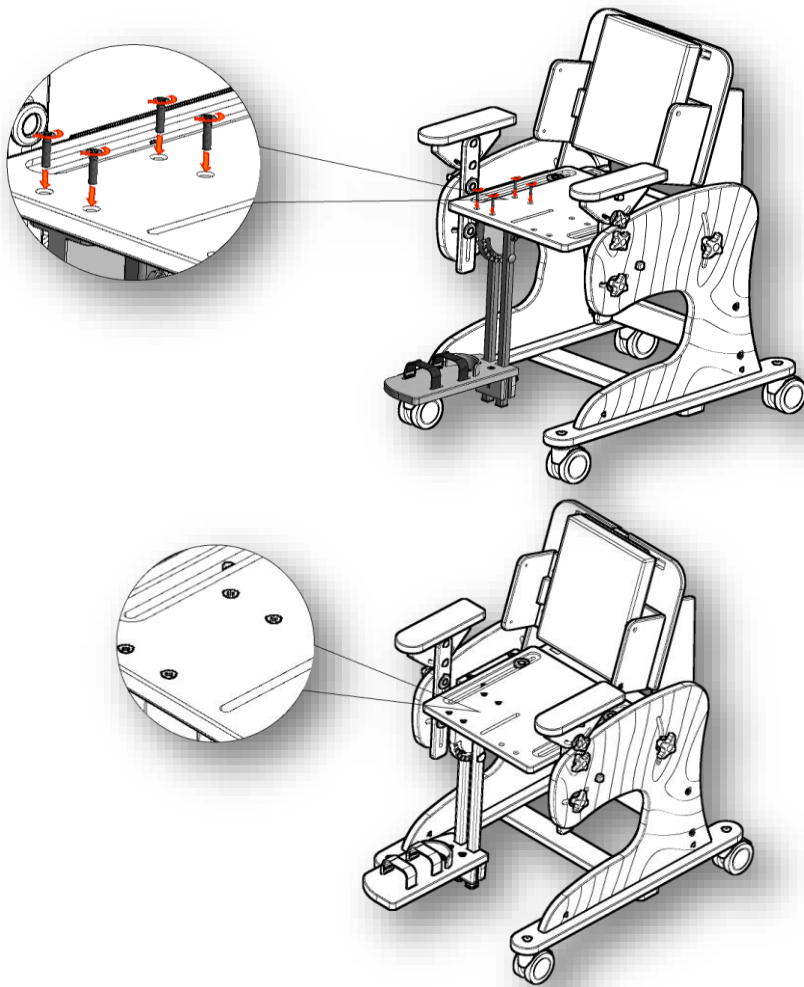


2. Установить первую подножку (f) как на рисунке ниже.



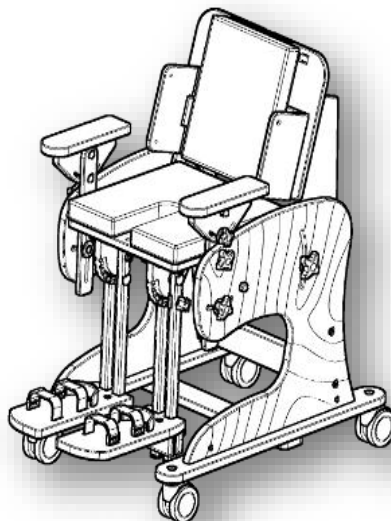
## Инструкция монтажа Зебры

3. Прикрутить подножку (f) закручивая четыре винта (w) сверху сидения



**ВНИМАНИЕ! Шаги 2, 3 повторить у второй подножки**

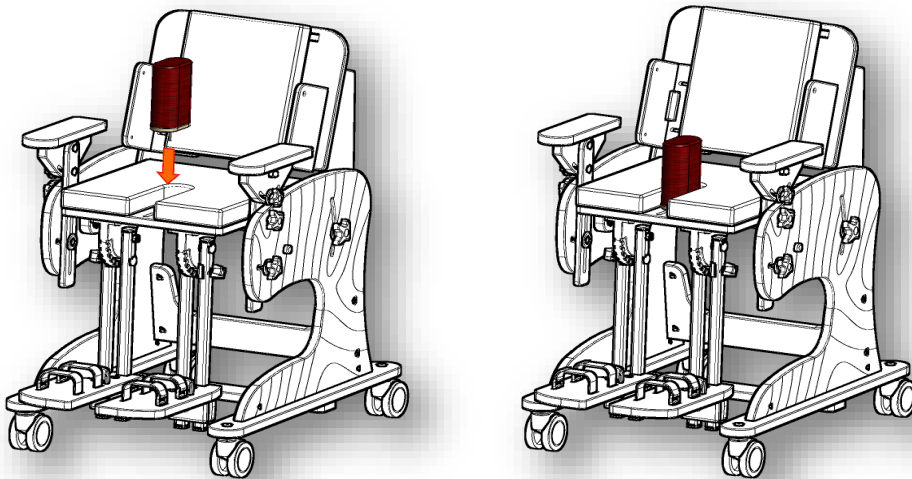
4. Установить подушку сидения обратно на свое место



Этап III – Крепление клина



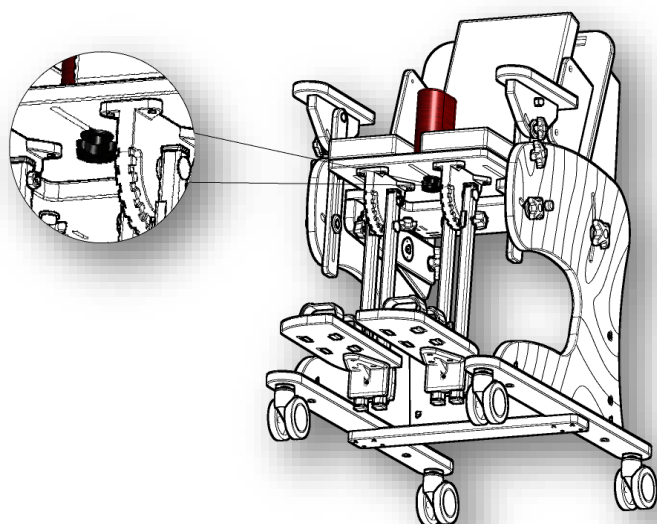
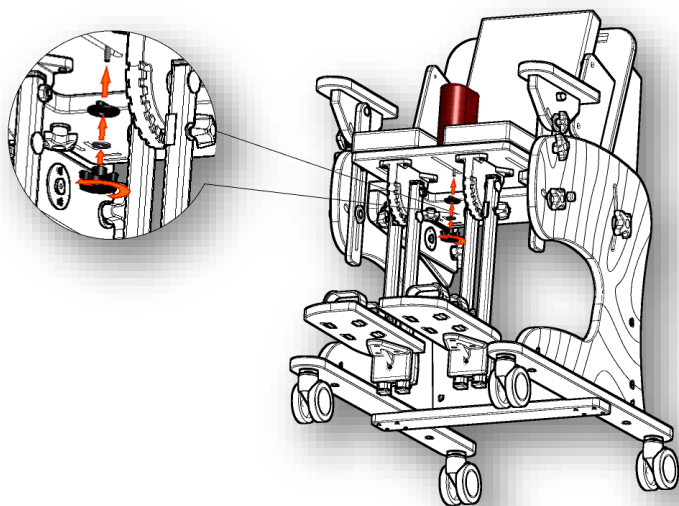
1. Установление клина (g) как на рисунке ниже



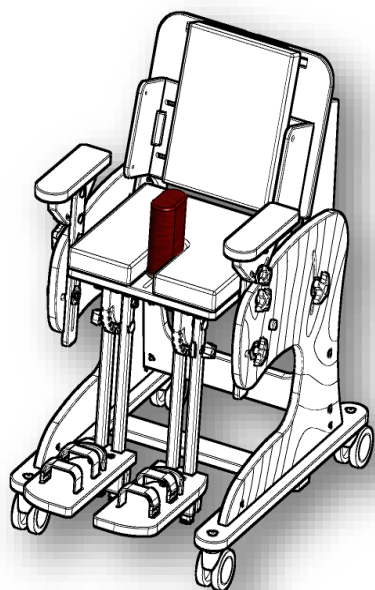
2. Прикрутить клин с помощью ручки с гайкой (n) шайбы стальной (o) и шайбы «ласточкин хвост» (p) снизу сидения.



## Инструкция монтажа Зебры



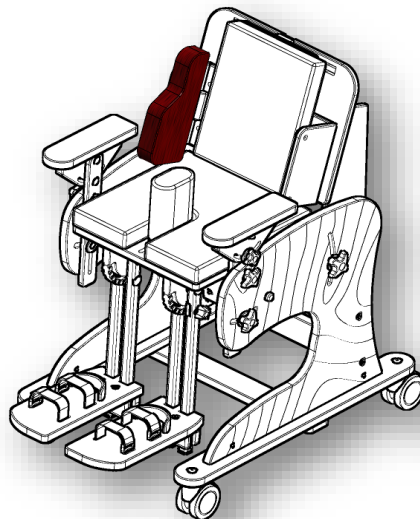
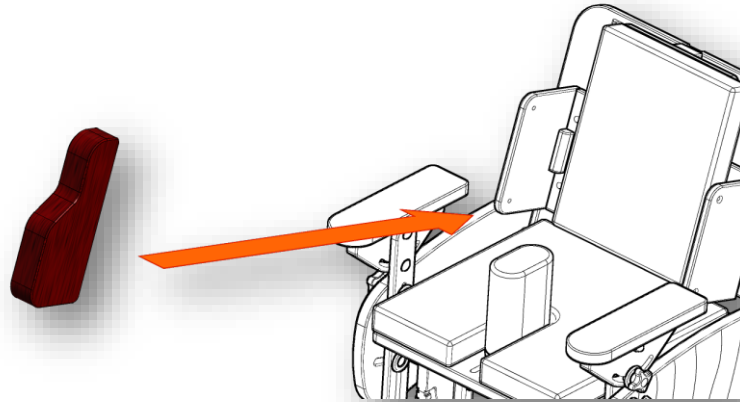
3. Правильно установленный клин (g).



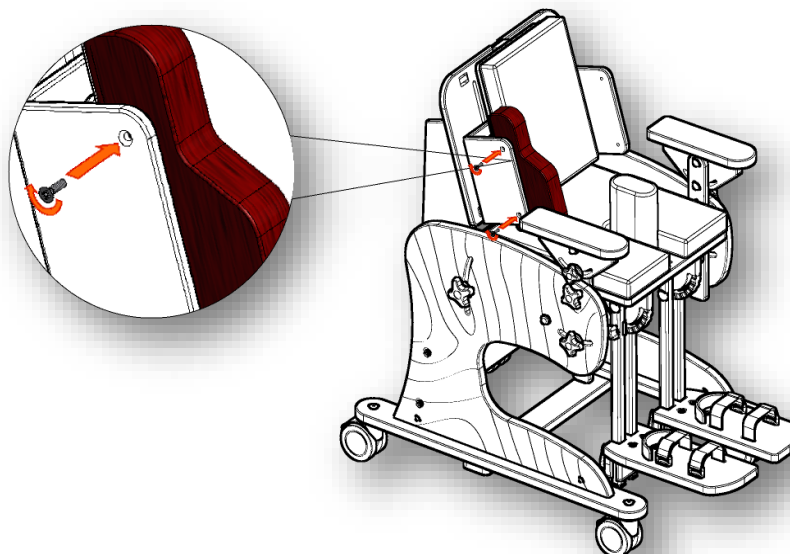
## Инструкция монтажа Зебры

### Этап IV – Монтаж боковых пелот

1. Установить правую боковую пелоту (h) на своем месте как на рисунке ниже

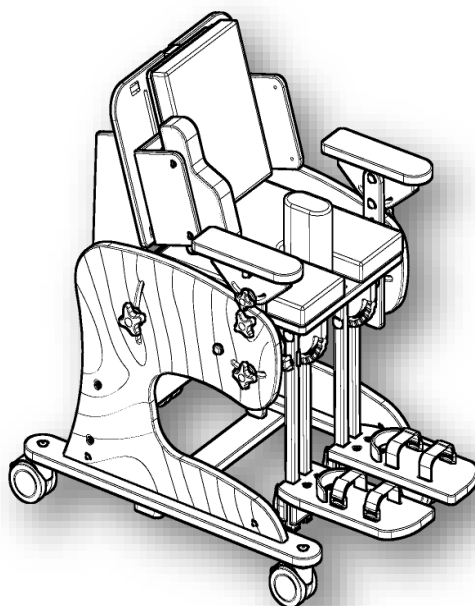


2. Прикрутить боковую пелоту (h) с помощью двух винтов (v) как на рисунке ниже





## Инструкция монтажа Зебры

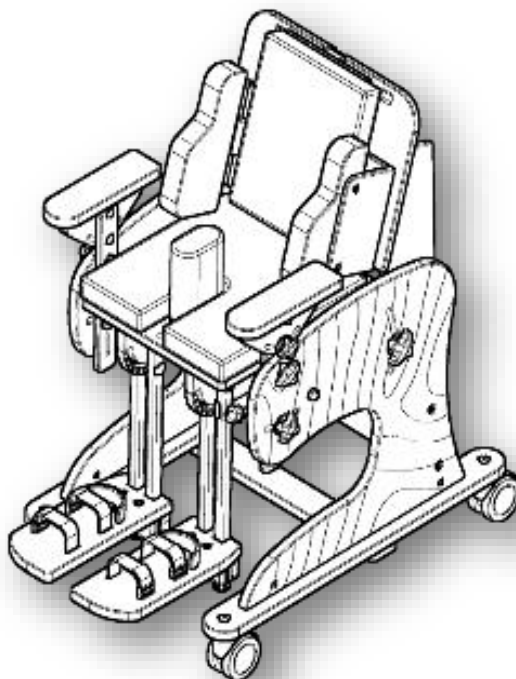


**ВНИМАНИЕ!** Действия 1, 2 повторить у левой пелоты (h).

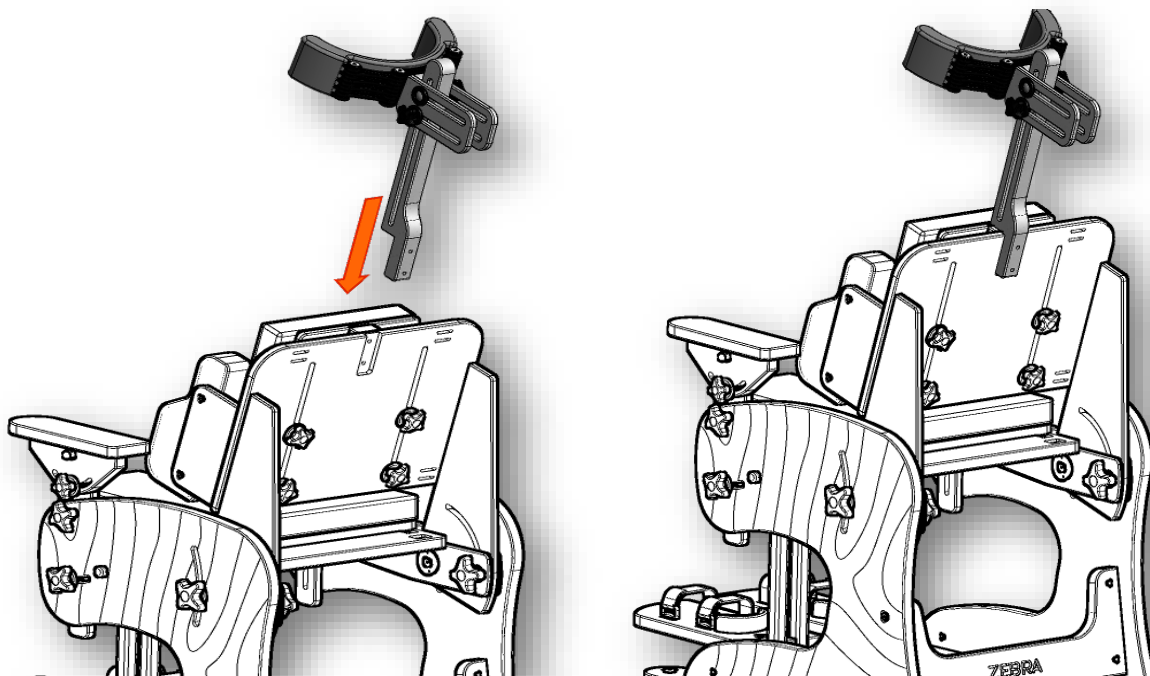
3. Правильно устроенные обе пелоты



**Этап V – Монтаж подголовника**



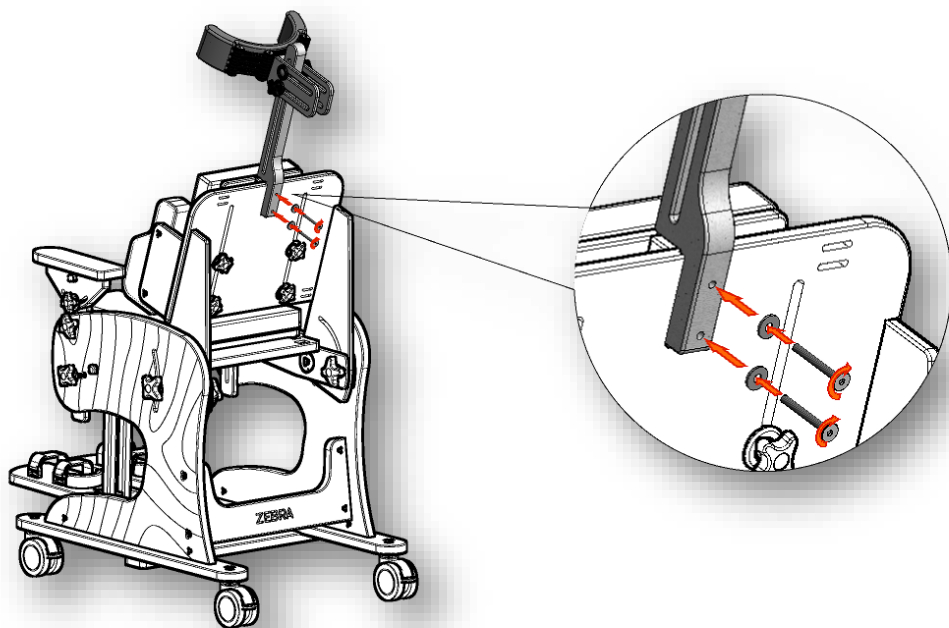
1. Установить подголовник (j) как на рисунке ниже



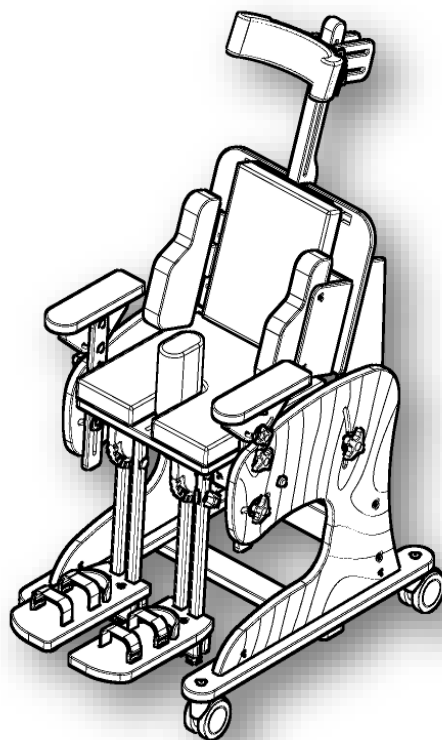


## Инструкция монтажа Зебры

2. Прикрутить подголовник (j) с помощью двух винтов метрических (r) со стальными шайбами (o).

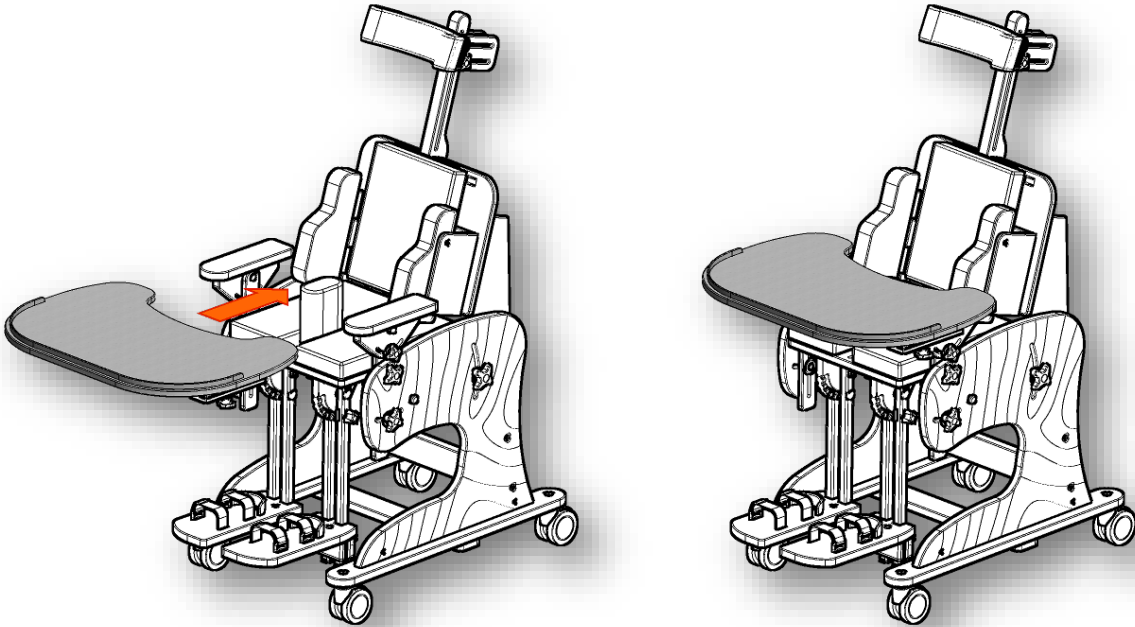


3. Правильно установленный подголовник (j).

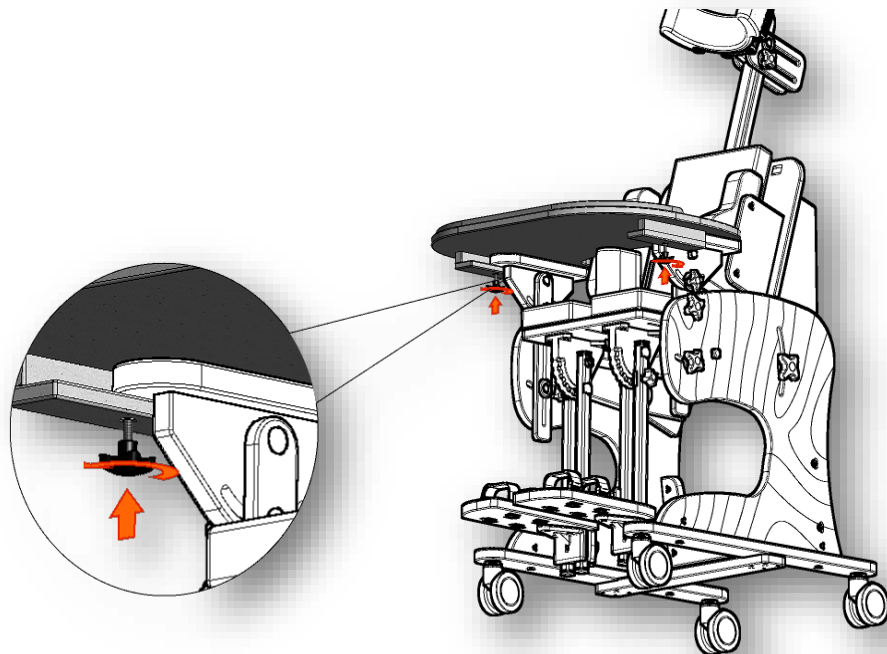


## Этап VI – Монтаж столика

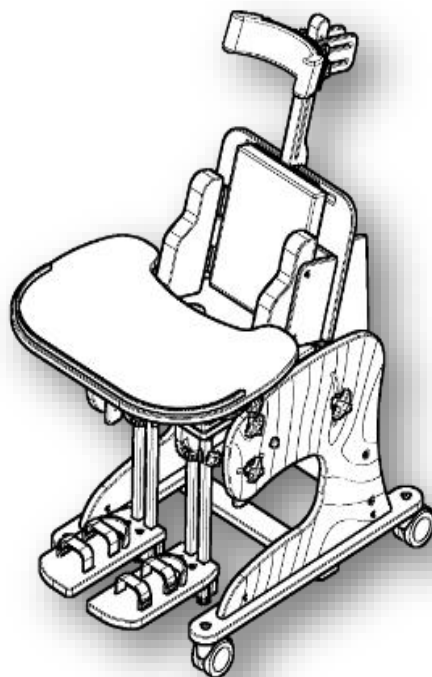
1. Поместить столик (i) как на рисунке ниже



2. Установить и прикрутить столик (i) с помощью ручек с винтом (w).



3. Правильно установленный столик



Инструкция монтажа Зебры



ПРОИЗВОДИТЕЛЬ ОРТОПЕДИЧЕСКИХ ИЗДЕЛИЙ



**Akces-MED. Sp. z o.o.**

**ul. Leszka Czarnego 3**

**35-615 Rzeszów**

**tel. (17) 864 04 70**

[www.akces-med.com](http://www.akces-med.com)

e-mail: [akces-med@akces-med.com](mailto:akces-med@akces-med.com)

Дата издания: 27.11.2014

Дата последней актуализации: 27.11.2014



Akces-MED Sp. z o.o. оставляет за собой право введения изменений в содержание инструкции в области технических характеристик изделия и торговой информации без предварительного предупреждения