

МИКСЕР ДЛЯ ПРИГОТОВЛЕНИЯ

КИСЛОРОДНЫХ КОКТЕЙЛЕЙ

«КОКТЕЙЛЕР «СПУМ»

П А С П О Р Т

МОСКВА 2008

В связи с постоянной работой по совершенствованию изделия, улучшающей условия эксплуатации, в конструкцию могут быть внесены изменения, не отраженные в настоящем документе.

1. НАЗНАЧЕНИЕ

- 1.1 Оборудование предназначено для приготовления кислородных коктейлей, представляющих собой смесь жидкости (сок, разбавленный сироп и др.) и газа (кислорода) в виде монодисперсной пены.

2. ТЕХНИЧЕСКИЕ ХАРАКТЕРИСТИКИ

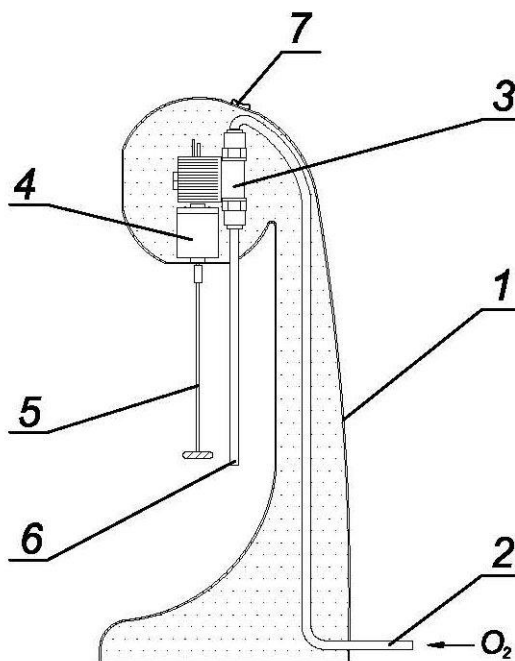
модель	коктейлер «СПУМ»
тип	настольный
питание, В	12
тип тока	постоянный, 2А
материал корпуса	пластмасса
емкость стаканчика, л	0,5
взбивающий венчик	1
кол-во режимов	2
кол-во рабочих скоростей	2
расход газа, л\мин	0,5...5
давление газа, атм (не более)	0,5
максимальная длительность непрерывной работы, сек	60
минимальный перерыв между включениями, сек	15
габариты, мм	375x165x150
вес, кг	0,55

3. КОМПЛЕКТАЦИЯ

Миксер	1 шт.
Блок питания	1 шт.
Паспорт	1 шт.

4. УСТРОЙСТВО И ПРИНЦИП РАБОТЫ

- 4.1 Миксер имеет следующие основные части (см. рисунок):



1- пластмассовый корпус; 2- входная кислородная трубка; 3- электромагнитный клапан; 4- электродвигатель; 5- венчик; 6- выпускная трубка; 7- тумблер-переключатель.

4.2. Принцип работы миксера основан на подаче газового потока в зону вращения рабочего органа венчика, где происходит смешение жидкого и газового компонента и образование пены.

4.3. Миксер работает в двух режимах. Режимы устанавливаются положением тумблера-переключателя:

положение I – «Основной режим» - ВЗБИВАНИЕ ПЕНЫ.

Электромагнитный клапан открыт и пропускает поток кислорода в зону смешения. Венчик вращается на 1-й скорости ($n=7500$ об./мин.)

положение II – «Вспомогательный режим» - ВЫРАВНИВАНИЕ ПЕНЫ.

Электромагнитный клапан закрыт. Газ не поступает. Венчик вращается на 2-й скорости ($n=11000$ об./мин.)

положение 0 – Все отключено.

5. ПОДГОТОВКА ИЗДЕЛИЯ К РАБОТЕ И ПОРЯДОК РАБОТЫ

5.1. Подключите кислородную трубку (2) к источнику кислорода и активизируйте его.

5.2. Убедитесь в том, что тумблер-переключатель (7) находится в положении 0.

5.3. Подключите блок питания в сеть 220В, а выходной коннектор вставьте в разъем питания миксера.

5.4. Поместите жидкий компонент, содержащий пенообразователь, в одноразовый пластиковый стаканчик.

! Добавляйте только то количество жидкости, которое указано в инструкции по приготовлению коктейля.

! Не допускается использование вязких продуктов: мороженого, варенья, джема и др.

! Не допускается добавления льда.

5.5. Удерживая стаканчик рукой, поместите его в рабочее положение так, чтобы венчик оказался погруженным в жидкий компонент, а кончик кислородной трубки слегка коснулся дна.

! Включение миксера без погружения венчика в жидкость не допускается.

5.6. Нажмите на тумблер-переключатель (7), переведя его в положение I и удерживайте стаканчик до полного заполнения его пеной. При этом допускается перемещение стаканчика вверх-вниз в пределах 2 – 3 см.

5.7. По окончании взбивания, переведите тумблер-переключатель в положение 0.

5.8. Если полученный продукт имеет неравномерную структуру, переведите тумблер-переключатель в положение II и взбивайте еще 10-15 сек. для выравнивания пенной массы и измельчения пузырьков.

5.9. При готовности продукта, отпустите тумблер-переключатель и выведите стаканчик из-под венчика.

6. УКАЗАНИЕ МЕР БЕЗОПАСНОСТИ

6.1. Миксер должен быть установлен на ровной горизонтальной подставке высотой 800-900 мм.

6.2. Не допускается установка на подогреваемых поверхностях и вблизи источников тепла.

6.3. Миксер предназначен только для приготовления кислородных коктейлей из легкотекучих пищевых жидкостей – сок, разбавленный сироп, травяной настой и т.п.

Не допускается использование миксера не по назначению!

6.4. Рабочий цикл миксера не должен превышать 60 сек. По окончании цикла необходима технологическая пауза не менее 15 сек.

6.5. Не допускается обслуживать миксер в свободной одежде (шейные платки, галстуки, шарфы). Рукава должны быть застегнуты. Волосы должны быть забраны косынкой.

6.6. Не допускается переполнение стакана.

6.7. Не допускается добавлять в стаканчик другие компоненты во время работы, а так же засовывать в стакан руки, посторонние предметы и др.

6.8. Запрещается проводить работы по обслуживанию миксера, не отключив его от питания.

6.9. Не допускается мыть оборудование погружением его в воду.

6.10. При возникновении любых неисправностей следует обращаться к специалистам службы сервиса.

6.11. Не разбирать и не давать детям!