



# ДЕТИ



# FUMAGALLI

## ... МЫ ЗАБОТИМСЯ О ВАС

«Фумагалли» – это итальянская компания, которая, с одной стороны, помогает людям с ограниченными возможностями вести полноценную жизнь в обществе, а с другой - помогает обществу заботиться о таких людях.

«Фумагалли» является флагманом рынка средств реабилитации в Италии и других странах, развивая культуру продаж, которая объединяет высокое качество продукции с заботой и вниманием к «особенным» людям.

Компанию «Фумагалли» всегда отличала глубокая заинтересованность и активное участие в решении проблем, связанных с ограниченными возможностями, а также исследовательская работа и внедрение инноваций. Отличительной чертой компании является яркий, неординарный дизайн, полностью разработанный в Италии, и постоянная забота об эстетической стороне продукции.



### ГАРАНТИЯ КАЧЕСТВА

Вся продукция «Фумагалли» производится в Италии, ее неизменное качество подтверждено сертификатом ISO 9001. Кроме того, некоторые устройства, например, Miitico, проверены и сертифицированы международными организациями (в частности, Немецкой службой технического надзора и контроля), что является гарантией соответствия высочайшим стандартам качества.



# MITICO



Кресло-коляска для детей от 3 до 12 лет.  
Mitico — это комфортное адаптивное кресло, которое позволяет детям чувствовать себя свободно в повседневной жизни.



# MITICO

## **Образцовая позиционная система**

Mitico – это модульная позиционная система, которая поддерживает тело ребенка в оптимальном физиологическом положении. Малыш сохраняет свободу движения в игре, во время занятий, за обедом и на прогулках - при этом ему комфортно и он чувствует себя в полной безопасности.

Благодаря тщательно продуманному дизайну позиционная система Mitico уже много лет является образцом для подражания.

## **Без чего не обойтись**

Система «растёт» вместе с ребенком на протяжении многих лет, позволяя ему общаться с семьей и расширять границы своих возможностей.

Конструкция и все дополнительные аксессуары разработаны таким образом, чтобы у ребенка сохранялась свобода движения как дома, так и на улице, а поза была удобной и безопасной. Регулируемая высота рамы позволяет ребенку заниматься с мамой за столом или играть с друзьями на полу. У малыша есть возможность наблюдать за различными ситуациями, которые происходят непосредственно рядом с ним, и это побуждает его активно участвовать в происходящем. Правильная регулировка наклона вперед и назад способствует развитию зрительно-моторной координации.

## **Обязательный атрибут прогрессивной системы**

Другой отличительной чертой Mitico является легкость в обращении и возможность индивидуальной регулировки, даже в сложных случаях, которые требуют особого внимания. Система Mitico легко приспосабливается к росту ребенка, изменениям его осанки и возможностей.

В ходе глубоких исследований специалисты компании «Фумагалли» создали легкую, незаменимую, компактную и эстетичную позиционную систему.



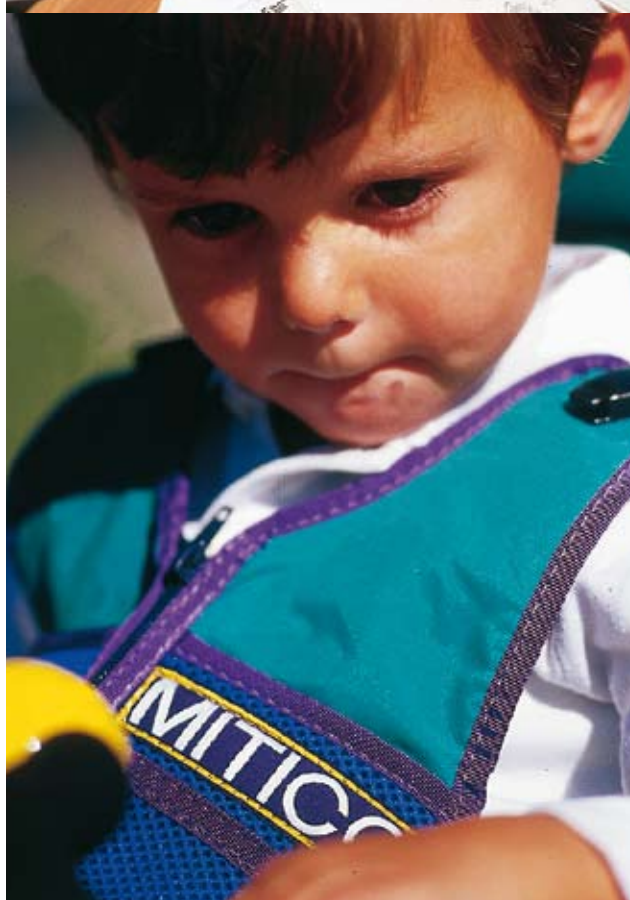
## Характеристики

Сиденье Mitico предназначено для детей от 3 до 12 лет. Широкий набор аксессуаров позволяет индивидуально настраивать сиденье под различные нужды ребенка.

Дизайн сиденья проработан до мельчайших деталей и создает идеальные условия для каждого ребенка благодаря регулируемым опциям и ряду дополнительных приспособлений. Настройки сиденья регулируются по мере роста ребенка, его меняющихся потребностей и способностей.

Mitico имеет простую и удобную систему крепления кресла, которое устанавливается на рамы для помещения и улицы. Различные виды рам помогают ребенку полноценно исследовать мир.

Mitico обеспечивает ребенку комфорт, безопасность и физиологически правильное положение, которое позволяет ему активно участвовать в повседневной жизни дома, в школе и на улице.



# MITICO

## Mitico – исключительно итальянский дизайн ...

Над дизайном Mitico работало несколько человек.

Все они – эксперты в своей области: реабилитолог, ортопед, инженер-механик, биоинженер... и, конечно, родители детей с особыми проблемами.

Задача «Фумагалли» состояла в том, чтобы создать систему, которая отвечала бы потребностям детей, их семей и специалистов по реабилитации, а также являлась бы образцом итальянского дизайна, узнаваемого во всем мире.

Каждый специалист работал над созданием системы на разных этапах реализации проекта, педантично добавляя необходимые детали. После определения основных требований и создания действующего опытного образца, проект Mitico был передан архитектору Джулио Серию (Giulio Serio), перед которым была поставлена задача сделать эту систему **...привлекательной.**

**AMAZING!**  
**BEST ITALIAN DESIGN IN AID PRODUCTS**

**WOW!**

This product is born through research together with the Italian culture

该产品的问世, 不仅代表了最先进的意大利辅助器具技术, 同时也融入了浓郁的意大利文化

Это изделие - плод исследовательской мысли и итальянской культуры

Questo prodotto è nato dalla ricerca e dalla cultura italiana

**NEW!**

fumagalli  
WE TAKE CARE  
www.fumagalli.org

## Mitico: в любой ситуации...



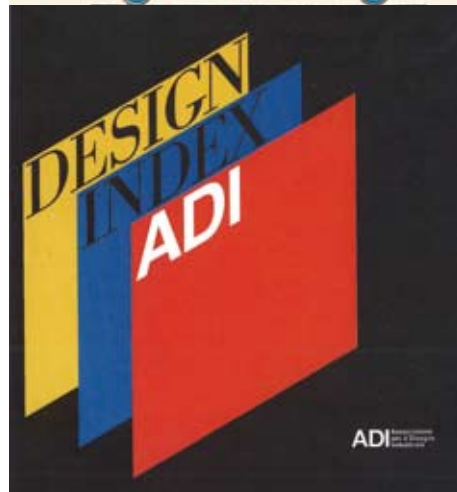
# ДЕТИ

Благодаря работе архитектора Джулио Серию, кресло-коляска Mitico была выбрана Наблюдательным комитетом дизайна для публикации в каталоге ADI Design Index 1998/1999, а также завоевала почетную награду XIX выставки «Золотой циркуль» Ассоциации промышленного дизайна и является экспонатом постоянной выставки в Триеннале в Милане.

MITICO воплощает в себе все достоинства итальянского дизайна: внимание к деталям, форме, цвету и выбору материалов.

Кроме того, постоянное активное сотрудничество с дизайнерами в различных областях, таких как мода, архитектура, разработка технических устройств и игр для детей, позволяет компании «Фумагалли» поддерживать интерес к своей продукции, делать ее востребованной и привлекательной, несмотря на меняющиеся вкусы детей и их семей.

Сплав технологий, дизайна и внимания к деталям делает MITICO уникальным изделием с большим потенциалом развития, безупречным образцом итальянского мастерства на мировом уровне.



Mitico была выбрана Наблюдательным комитетом дизайна для публикации в каталоге ADI Design Index 1998/1999, а также завоевала почетную награду XIX выставки «Золотой циркуль» Ассоциации промышленного дизайна.



**MITICO**

Уникальное кресло,  
которое позволяет  
вам всегда быть  
вместе.







**MITICO**

**ЗНАЧИТ... ДЕЛАТЬ!**

**ИЛИ... НЕ ДЕЛАТЬ!**



# Исследования и инновации. Образцовая позиционная система!

## Из чего состоит Mitico?

**Наружная обшивка** выполнена из мягкой моющейся ткани повышенной эластичности.

**Внутренняя подкладка** выполнена из полого силиконового волокна — очень мягкого и приятного, дышащего материала, который снижает давление на поверхность тела. Ребенок может находиться в таком кресле целый день **без риска появления пролежней**.

Подкладка легко снимается и крепится к раме с помощью системы застёжек на липучках, что позволяет прекрасно адаптировать кресло к индивидуальным потребностям. Между алюминиевой рамой и наружной обшивкой находится закрытый **слой** (подушка из вязкоупругого материала без эффекта памяти с прокладкой из полиуретановой пены), который поглощает кинетическую энергию контролируемых и неконтролируемых движений, а также обеспечивает постуральную устойчивость и оптимальную поддержку ребенка в различных положениях. На этот слой можно установить различные твердые **пелоты**, которые позволяют индивидуально настраивать сиденье с помощью различных аксессуаров линии Mitico. Пелоты, изготовленные из пластичного материала, можно обрезать обычным лезвием, меняя их размер. Каркас сиденья изготовлен из **алюминия**, легкого, но прочного материала; **рама и сиденье** оснащены механизмами регулировки длины, ширины и высоты, которые позволяют менять настройки коляски по мере роста ребенка.



- 1 Закрытый слой из пенополиуретановой пены с липкой поверхностью, на которой можно закрепить слой с системой застёжек на липучках.
- 2 Формуемые боковые и поясничные пелоты (опоры), которые настраиваются с учетом индивидуальных особенностей для поддержки туловища в правильном положении и уменьшения давления.
- 3 Ручка наклона спинки, закрепленная на шарнирах на уровне бедра для регулирования нагрузки на спину.
- 4 Два пелота для боковой фиксации таза, которые могут регулироваться независимо друг от друга.
- 5 Обшивка, выполненная из мягкой моющейся ткани, теплой, приятной на ощупь и привлекательной внешне (огнестойкой, гигиеничной).
- 6 Воздухопроницаемая подкладка из силиконового волокна: снижает давление на поверхность, проста в обращении (можно стирать в стиральной машине).
- 7 Сиденье выполнено из комбинированного, вязкоупругого и термочувствительного материала, который обеспечивает ребенку комфорт и устойчивое положение.
- 8 Пелот для отведения конечностей (абдуктор) с возможностью индивидуальной настройки.



- 9 Скользящий механизм регулировки глубины сиденья с возможностью устанавливать нужное положение, когда ребенок уже находится в кресле.
- 10 Регулируемые подлокотники из пенополиуретана, системы регулировки, встроенные и скрытые защелки.

## ОПЦИИ

**Каждый ребенок имеет право полноценно переживать все события, свободно самовыражаться и чувствовать себя в безопасности.**

Для этого в любой ситуации он должен чувствовать себя в кресле удобно и «уютно», словно на руках у мамы. Поэтому Mitico индивидуально настраивается по всем возможным параметрам с учетом физиологических особенностей и возможностей ребенка и становится его надежным помощником в повседневной жизни.



# MITICO & АКСЕССУАРЫ

## Базовая комплектация

Обычно Mitico поставляется в **БАЗОВОЙ КОМПЛЕКТАЦИИ**, которая включает в себя опции, перечисленные ниже. В базовую комплектацию входят опции, которые учитывают основные потребности ребенка и позволяют родителям развивать и оберегать своего малыша. Тем не менее, кресло Mitico может быть укомплектовано любыми необходимыми аксессуарами, представленными в широком ассортименте «Фумагалли».

Опции, которые входят в **БАЗОВУЮ КОМПЛЕКТАЦИЮ**.



МАЛЕНЬКИЙ РАЗМЕР	СРЕДНИЙ РАЗМЕР	ОПИСАНИЕ
873002	873003	Позиционное кресло MITICO, состоящее из сиденья, спинки, подкладки, подлокотников, боковых регулируемых механизмов фиксации таза, элементов, позволяющих настроить постральную поддержку
874005	874005	Рама для помещения/для улицы "Fuori"
870012	870012	Анатомический подголовник с регулировкой по высоте, глубине, наклону вперед-назад и влево-вправо
870036	870036	Боковые поддержки, регулируемые по высоте и в поперечном направлении, подлежащие термо-формовке
870041	870041	Универсальный столик
870141	870141	Позиционная секция опоры для ног с цельной подножкой, регулируемой по высоте, глубине и углу наклона. Модель Style
870038	870038	Опора для ног с боковой фиксацией, регулируемая по высоте. Модель Style
870301	870302	Регулируемые опоры для коленей
870303	870304	Тазовый ремень 45°



## Технические характеристики

### Цветовые решения:



Зеленый



Оранжевый

## РАМЫ

Поскольку у каждого вида деятельности есть свои особенности, каждая рама имеет определенный набор функций и различные возможности регулировки. Любая рама позволяет в случае необходимости откинуть кресло назад и дать ребенку возможность расслабиться, а рамы для дома регулируются по высоте, благодаря чему ребенок может фокусировать внимание на определенной ситуации и наблюдать за окружающим миром.



### РАМА ДЛЯ УЛИЦЫ "FUORI"

Код 874005

Рама "Fuori" разработана для использования дома и на улице, в саду или парке недалеко от дома. Небольшая рама легко складывается, благодаря чему она компактно хранится в сложенном состоянии и проходит в любые дверные проемы. Х-образная форма ножек позволяет взрослым максимально близко подходить к ребенку.



### РАМА ДЛЯ ПОМЕЩЕНИЙ "HIGH LOW"

Код 871008

Рама High Low обладает большим диапазоном регулировок по высоте - от пола до стола любой высоты. Ребенок может играть с друзьями или заниматься с мамой за столом. Продуманный дизайн рамы позволяет легко менять регулировки, даже если ребенок сидит в кресле. Это идеальная рама для использования в помещениях, дома и в школе.



### РАМА ДЛЯ ПОМЕЩЕНИЙ "DENTRO"

Код 871006

Угол наклона и высота рамы Dentro регулируются. Х-образная форма ножек позволяет взрослым максимально близко подходить к ребенку.



## АКСЕССУАРЫ

### ПОДГОЛОВНИК

Подголовники Mitico различной формы и размеров помогают ребенку удерживать голову в вертикальном положении и позволяют ему следить за тем, что происходит вокруг. Каждый подголовник имеет свои особенности; вы можете выбрать любой - от максимально фиксирующего до такого, который будет стимулировать ребенка самостоятельно контролировать положение головы.



**ПОЗИЦИОННЫЙ РЕГУЛИРУЕМЫЙ ПОДГОЛОВНИК**  
Код 870014 Зеленый  
Высоту, глубину, наклон вперед-назад и в стороны можно регулировать, когда ребенок находится в кресле.

ОДИН РАЗМЕР



**ПОЗИЦИОННЫЙ ПОДГОЛОВНИК АНАТОМИЧЕСКОЙ ФОРМЫ**  
Код 870012 Зеленый  
Высоту, глубину, наклон вперед-назад и в стороны можно регулировать, когда ребенок находится в кресле.

ОДИН РАЗМЕР



**ПОЗИЦИОННЫЙ ПОДГОЛОВНИК С ПОЭТАПНО ИЗМЕНЯЕМОЙ ФОРМОЙ**  
Код 870015 Зеленый  
Высоту, глубину, наклон вперед-назад и в стороны можно регулировать, когда ребенок находится в кресле; алюминиевый каркас позволяет легко придавать подголовнику нужную форму.

ОДИН РАЗМЕР



Центральное шарнирное соединение позволяет регулировать глубину, угол наклона и высоту подголовника



### СТОЛИК И АКСЕССУАРЫ ДЛЯ ПОДДЕРЖКИ ТУЛОВИЩА

Сиденье с регулируемой высотой, шириной, глубиной и наклоном, которое адаптируется к конституции ребенка и поддерживает его в вертикальном положении. При необходимости усиленной фиксации ребенка можно установить дополнительные аксессуары, такие как боковые поддержки туловища или позиционные ремни. Пелоты под подкладкой спинки, сиденья и боковых поверхностей позволяют максимально точно настраивать сиденье с учетом индивидуальных особенностей ребенка.



**БОКОВЫЕ ПОДДЕРЖКИ**  
Код 870036  
Боковые поддержки, регулируемые по высоте и в поперечном направлении, подлежащие термоформовке.

ОДИН РАЗМЕР



**СТОЛИК ИЗ ОРГАНИЧЕСКОГО СТЕКЛА**  
Код 870041  
Прозрачный передний столик с регулируемой высотой и углом наклона.

ОДИН РАЗМЕР



**МНОГОФУНКЦИОНАЛЬНЫЙ СТОЛИК**  
Код 870043  
Съемный прозрачный столик. В нижнем отделении можно хранить маленькие игрушки.

ОДИН РАЗМЕР

## АКСЕССУАРЫ

### РЕМНИ

Позиционные ремни ярких цветов, которые не стесняют ребенка и оставляют ему полную свободу движения.



**РЕМЕНЬ НАГРУДНЫЙ  
С БРЕТЕЛЬКАМИ**  
Линия Mitico  
Код 870311/2



**ТАЗОВЫЙ  
ОРТОПЕДИЧЕСКИЙ  
РАСШИРИТЕЛЬ**  
Линия Mitico

Код 870321/2

**ДВА РАЗМЕРА**



**ТАЗОВЫЙ РЕМЕНЬ 45°**  
Линия Mitico  
Код 870303/4

**ДВА РАЗМЕРА**



**ПОДТЯЖКИ С РЕМНЕМ  
НА 45°**  
Линия Mitico  
Код 870301/2

**ДВА РАЗМЕРА**

**КОНСТРУКЦИЯ  
КРЕСЛА  
ПРЕДУСМАТРИВАЕТ  
КРЕПЛЕНИЯ  
ДЛЯ  
РЕМНЕЙ.**



### ПОЗИЦИОННАЯ СЕКЦИЯ ДЛЯ НОГ

Позиционная секция для ног и ступней поддерживает нижние конечности в самом удобном и правильном для ребенка положении. Каждая позиционная секция оснащена упором для ног, поэтому даже самый активный ребенок будет чувствовать себя в безопасности!



**ПОЗИЦИОННАЯ СЕКЦИЯ  
ДЛЯ НОГ С ЦЕЛЬНОЙ  
ПОДНОЖКОЙ, МОДЕЛЬ STYLE**  
Код 870141

**Подходит ко всем рамам**

С цельной подножкой, высота, глубина и угол наклона которой регулируются.

**ОДИН РАЗМЕР**

**ПОДНОЖКА**

**ОДИН РАЗМЕР**

Код 870038

Высота регулируется.



**ПОЗИЦИОННАЯ СЕКЦИЯ ДЛЯ НОГ  
С РАЗДЕЛЬНОЙ ПОДНОЖКОЙ**  
Код 870133/4

Независимая регулировка высоты, отведения, наклона вперед-назад, сгибания-разгибания.

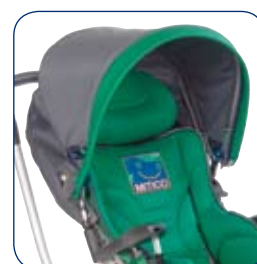
**ДВА РАЗМЕРА**

**ПОДНОЖКА ДВУХ РАЗМЕРОВ**

Код 870034/5

Высота регулируется.

И ДАЖЕ БОЛЬШЕ...



**ОТКИДНОЙ ВЕРХ**  
Код 876013

Откидной верх, дополненный съемным прозрачным дождевиком.

**ОДИН РАЗМЕР**



**НАКИДКА С КАПЮШОНОМ SPRING POCKET**

Код 421001/2/3

С рукавами. ТРИ РАЗМЕРА



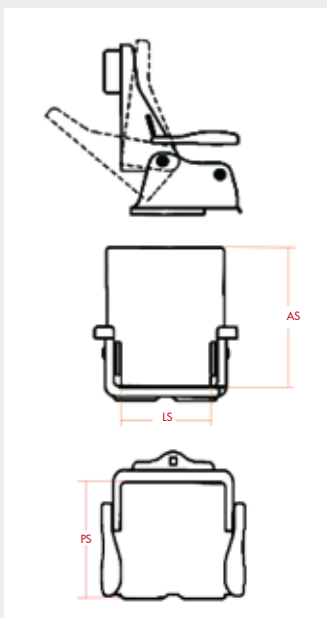
**ЗИМНИЙ МЕШОК WINTER COVER**

Код 423001/2

ДВА РАЗМЕРА



# КАРТА РАЗМЕРОВ

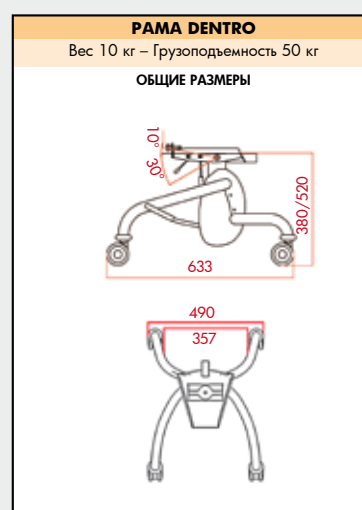
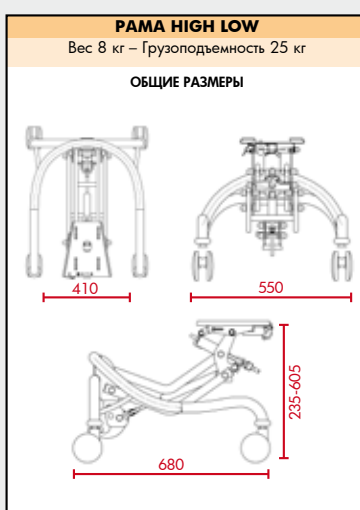
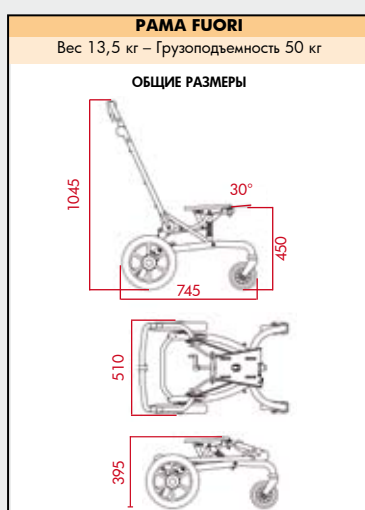


## СИДЕНЬЕ

	ОБОЗНАЧЕНИЕ	МАЛЕНЬКИЙ РАЗМЕР	СРЕДНИЙ РАЗМЕР
	Ширина	42	47
LS	Ширина сиденья	20÷26	28÷34
PS	Глубина сиденья	22,5÷32	28÷38
AS	Высота спинки	37÷43	45÷53
	Высота подлокотника	14÷19	17÷23
	Угол наклона спинки	-39°+12°	-45°+10°
	Длина подножки STYLE	870141 22÷33	870142 30÷40
	Длина подножки SINGLE	870111 7÷37	870111 7÷37
	Длина подножки SEPARATE	870133 8÷30	870134 8÷30
	Вес (кг)	6,2	8

Размеры даны в сантиметрах

## РАМЫ





fumagalli



## КЛИНИЧЕСКИЕ ИССЛЕДОВАНИЯ И ОПЫТ ПРИМЕНЕНИЯ

Опираясь на непрерывные исследования и изучение «особых» потребностей, которые меняются по мере роста и развития ребенка, «Фумагалли» постоянно тестирует свою продукцию в крупных реабилитационных центрах и совершенствует средства реабилитации, которые удовлетворяют целый комплекс потребностей ребенка. Технические характеристики и функциональность ставят Mitico

в первый ряд кресел-колясок для «особых» детей; кресло адаптируется ко всем видам деятельности и удовлетворяет специфические потребности ребенка даже при тяжелых формах ДЦП. Мы бы хотели поделиться практическими знаниями, полученными за годы исследований и применения Mitico в реабилитационных центрах и в повседневной жизни в семьях с детьми, которые нуждаются в дополнительном уходе. Ниже приводятся результаты исследования, проведенного Территориальным управлением здравоохранения Неаполя при участии физиотерапевта, педиатра и специалиста по лечебной физкультуре, которые ежедневно работали с родителями детей, страдающих ДЦП. Исследование зафиксировало все аспекты изменения качества жизни детей, использующих кресло Mitico. Достигнутые физические и эмоциональные улучшения позволили детям покинуть больницу и вернуться к обычной жизни в семье.

# Mitico – это комплексная система для сидения, полностью отвечающая потребностям детей с тяжелыми отклонениями. Благодаря особой форме сиденья и конструкции рамы система помогает эффективно и комфортно поддерживать тело ребенка.

## ЦЕЛИ

Коляска Mitico предназначена для детей с различными отклонениями, но, главным образом, для детей, страдающих ДЦП, которым требуется дополнительная поддержка.

Другие отклонения, при которых можно использовать Mitico:

- Постуральные нарушения
- Спинальная мышечная атрофия, тип 1 и 2
- Черепно-мозговые травмы
- Дискинезия средней степени тяжести
- Существенная мышечная спастичность

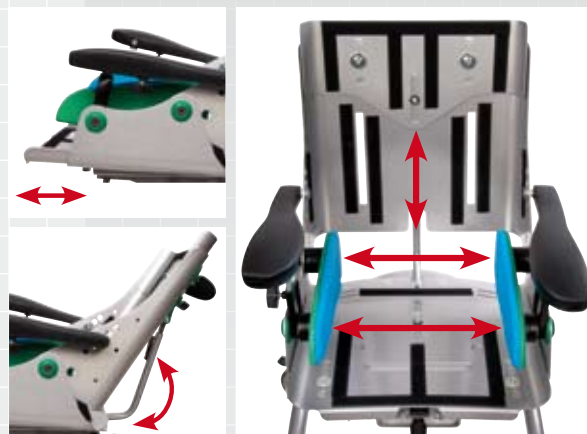
Кресло хорошо подходит детям с сильно выраженным гипотоническим (то есть недостаточным) мышечным тонусом, которые не могут самостоятельно поддерживать вертикальное положение - Mitico надежно фиксирует туловище в правильной позе и при этом не ограничивает движения рук.

При некоторых формах детского церебрального паралича необходимо стабилизировать туловище и плечи в таком положении, при котором ребенок сможет выполнять определенные действия руками (если это возможно). С другой стороны, детям с существенной мышечной спастичностью (гипертонией) Mitico при правильном использовании позволяет уменьшить самые болезненные патологические проявления.

В поддержании правильного позиционного положения ключевую роль играет угол наклона между сиденьем и спинкой. **Точка поворота**, в которой фиксируется спинка с возможностью дальнейшего наклона, находится в положении, близком к анатомической точке опоры бедер ребенка, что позволяет наклонять спинку, физиологически выпрямляя туловище.



На первой фотографии Марко до использования Mitico, в своей предыдущей коляске, на второй – Марко сейчас.



Конструкция сиденья разработана таким образом, чтобы кресло могло адаптироваться к анатомии ребенка: высота и угол наклона спинки регулируются, исходя из анатомической точки опоры бедра, глубина и ширина сиденья регулируются для правильного расположения таза.



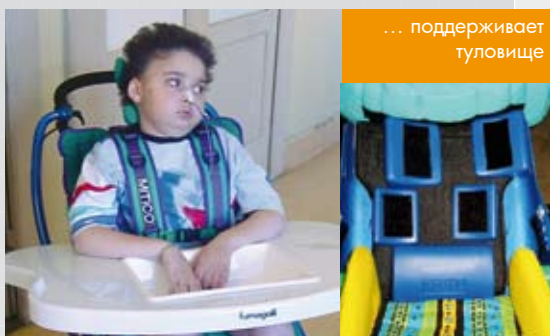
Поддерживает  
голову...



## ГОЛОВА

Еще одним важным фактором достижения физиологически правильной позы является положение головы. Подголовник Mitico оптимально поддерживает голову и обеспечивает равновесие в сагитальной плоскости, что позволяет ребенку видеть то, что находится перед ним. Специальная конструкция предусматривает боковую поддержку, обеспечивающую правильное положение головы и во фронтальной плоскости.

... поддерживает  
туловище



## ТУЛОВИЩЕ

Чтобы рельеф спинки и сиденья идеально повторял изгибы туловища и бедер ребенка, Mitico оснащена рядом «модулей» из полиуретана, которые можно положить под подкладку в нужных местах. Если малышу требуется дополнительная поддержка туловища, используются боковые поддержки. Опоры фиксируются кнопкой и при необходимости отводятся в сторону без использования инструмента, позволяя легко вынимать ребенка из коляски.

## НОГИ

Поддержка ног также очень важна: на первой фотографии положение ног Марко ничем не контролируется, на второй – ноги находятся в скорректированном положении благодаря опоре для ступней и коленей.



## И РАМЫ

Разные виды рам позволяют ребенку и всей семье использовать позиционную систему в различных ситуациях в помещении и на улице: у ребенка сохраняется правильное положение тела, где бы он ни был и чем бы ни занимался.

## КАК ПРЕВРАТИТЬ БЕЗНАДЕЖНЫЕ ОТКЛОНЕНИЯ В ПРИЕМЛЕМЫЕ

Результаты клинических исследований позиционной системы Mitico, представленные в Орландо (США) в рамках 23-го Международного симпозиума, посвященного проблемам опорно-двигательного аппарата.

Авторы:

А. Чинкуэгранна (A. Cinquegrana) –  
Терапевтическое отделение,  
С. Грациоли (C. Grazioli) – Педиатр,  
Ж. Де Анджелис (G. De Angelis) –  
Физиотерапевт, У.О.М.И.

Территориальное управление  
здравоохранения № 5 – Неаполь,  
Италия

М. Авеллис (M. Avellis) –  
Физиотерапевт,  
А. Каццанига (A. Cazzaniga) –  
Биоинженер,  
Отдел Исследования и Культуры  
компании «Фумагалли» – Понте-  
Ламбро, Италия

### ВВЕДЕНИЕ

На территории вокруг Везувия, относящейся к Региональному оздоровительному институту Неаполя, наблюдается редкое явление: количество детей, страдающих от спинальной мышечной атрофии (особенно от болезни Верднига-Гоффмана) значительно превышает средние показатели Всемирной организации здравоохранения (ВОЗ). Поэтому Региональный оздоровительный институт Неаполя поставил перед собой задачу подготовить программу защиты таких детей, нацеленную главным образом на оказание соответствующей медицинской помощи на дому.

Для реализации этого проекта была выбрана лучшая позиционная система, отвечающая требованиям этой патологии благодаря соответствующим приспособлениям и элементам, которые делают кресло «личным» помощником ребенка: нужно было не только облегчить состояние малыша, но и достичь остальных целей реабилитационной программы. Основной задачей «Фумагалли» в рамках проекта была проверка влияния модульной позиционной системы Mitico на жизнь детей с серьезными ограничениями возможностей.

Другие важные задачи данного исследования:

- Обеспечить ребенку с ограниченными возможностями и его семье независимость, уменьшив,

насколько это возможно, изоляцию от общества, возникающую из-за отклонений;

- Создать команду специалистов для комплексного, междисциплинарного изучения патологии;
- Облегчить уход за ребенком.

### МЕТОДЫ

Национальная система здравоохранения Италии предоставила ребенку с особыми потребностями и его семье следующее:

- Электромедицинское оборудование для поддержания жизненно важных функций;
- Реабилитационную терапию на дому;
- Уход медицинской сестры;
- Домашний персонал, обеспечивающий уход;
- Специальное многопрофильное и санитарное оборудование.

В дополнение к вышеперечисленному детям предоставили модульную позиционную систему Mitico, чтобы с помощью подходящих программ мониторинга оценить влияние системы на повседневную жизнь ребенка и его семьи.

Использованные программы мониторинга:

1. П.У.Л.С.Е.С. – программа для записи критериев
2. Позиционный тест – для оценки положения сидя
3. Некоторые программы Института качества жизни человека для оценки затрат/преимуществ
4. Программа оценки модульной позиционной системы Mitico
5. Программа обратной связи

Кроме этих способов для Педиатрической клинической оценки (которая отображает состояние здоровья ребенка), также использовалась оценка периферийного насыщения кислородом в двух значениях: как абсолютное значение насыщения крови кислородом у детей с отклонениями дыхательной системы и как не прямой фактор выбора оптимального положения сидя.





## РЕЗУЛЬТАТЫ

На основании приведенного выше исследования мы сделали вывод о том, что физиологические особенности детей с ограниченными возможностями можно систематизировать и подобрать для каждого случая оптимальное положение сидя. Позиционная система Mitico в силу особенностей конструкции удовлетворяет специфические потребности детей с различными отклонениями и соответствует требованиям специалистов, которые занимаются уходом за «особыми детьми» (медицинских работников, медсестер). В результате использования позиционной системы удалось достичь следующих целей:

- Реабилитация ребенка в домашних условиях повысила качество жизни самого ребенка и его семьи;
  - Повысился уровень независимости в повседневной жизни дома или на улице;
  - Измерение периферийного насыщения кислородом выявило связь между зарегистрированными значениями и временем использования позиционной системы; кроме этого, была отмечена разница между правильным положением сидя и положением сидя с улучшенным насыщением кислородом.
- В ходе исследования специалисты компании «Фумагалли» отметили,

что модульная позиционная система Mitico была с интересом воспринята семьями и многопрофильной командой, принимающей участие в проекте; кроме того, работая с детьми в очень тяжелом состоянии, инженеры смогли понять, какие параметры позиционной системы являются самыми важными. В дальнейшем эти параметры были усовершенствованы; среди них - размер конструкции, регулировки и дополнительные аксессуары.

## ВЫВОДЫ

Проект помог родителям и персоналу, ухаживающему за детьми, понять сложность проблемы и необходимость создания условий для увеличения независимости ребенка (в той мере, в какой это возможно). Жизненные перспективы детей были расширены не только в том, что касается продолжительности жизни, но и в том, что касается ее качества.

Ежедневное использование позиционной системы позволило ребенку принимать положение сидя и участвовать в жизни семьи, что положительно сказывалось на его физическом и эмоциональном состоянии. Кроме того, благодаря совместной работе врачей и медсестер, ухаживающих за детьми, цель была достигнута без лишних усилий, риска и осложнений.



**МЫ**

**ЗАБОТИМСЯ**

**О ВАС**





# PLIKO



Легкая складная, простая в управлении, прогулочная коляска. Идеальна для быстрого перемещения. Обеспечивает высокий уровень поддержки и комфорта.





# PLIKO

## **Pliko - коляска на каждый день**

Современный дизайн, простая система складывания, легкость, удобное управление и комфортное сиденье для ребенка делают Pliko лучшей коляской для коротких прогулок.

## **Легкая и безопасная**

Выпускается в различных цветовых решениях. Оснащена мягкой подкладкой и ремнями для поддержания грудной клетки и таза, которые обеспечивают безопасность ребенка. К Pliko прилагаются следующие аксессуары: откидной верх, накидка от дождя и теплый зимний мешок.

## **Складывается одним движением**

Спинка кресла раскладывается до горизонтального положения, чтобы ребенок мог спать в любое время. Легкая и простая в управлении коляска на каждый день. Практичная система складывания позволяет сложить ее буквально одним движением.



## Характеристики

PLIKO – детская прогулочная коляска-трость с алюминиевой рамой. Идеальна для коротких прогулок. Максимально проста в управлении. С ней вы можете отправиться вместе с ребенком куда угодно, при этом малыш будет сидеть в удобном позиционном кресле. Коляска имеет продуманный до мелочей, современный и практичный дизайн и выпускается в новой цветовой гамме: синий/черный, оранжевый/черный, зеленый и коричневый. Легкая и простая в управлении коляска на каждый день. Если нужно войти в автобус или положить коляску в багажник машины, практичная система типа «трость» позволяет сложить Pliko буквально парой движений.

Pliko оснащена всеми необходимыми опциями для индивидуальной позиционной поддержки: под наружную подкладку можно установить дополнительные мягкие вкладыши и пелоты в тех местах, где ребенку требуется поддержка. Ремень обеспечивает безопасность, поддерживая ребенка в районе грудной клетки и таза.

Спинка раскладывается до горизонтального положения; подголовник фиксируется на любой высоте с помощью системы застёжек на липучках. Глубина сиденья регулируется, высота и угол наклона подножки настраиваются независимо друг от друга. Поворотные передние колеса можно заблокировать в одном положении, чтобы избежать тряски на неровных участках, задние колеса снабжены независимыми тормозами.

Ручки для толкания регулируются по высоте в зависимости от роста человека, везущего коляску.



## ПОДРОБНЕЕ О РІКО

Конструкция рамы позволяет откинуть спинку кресла до горизонтального положения.



...Легкая и простая в управлении коляска на каждый день...



...практичная система типа «трость» позволяет сложить коляску парой движений, чтобы войти в автобус или поехать с ребенком на машине.





## АКСЕССУАРЫ РЛКО

### НАКИДКА SPRING POCKET

Код 421001 МАЛЕНЬКИЙ РАЗМЕР

Код 421002 СРЕДНИЙ РАЗМЕР

Код 421003 БОЛЬШОЙ РАЗМЕР

Накидка от дождя с капюшоном и рукавами



### МЕШОК WINTER COVER

Код 423001 МАЛЕНЬКИЙ РАЗМЕР

Код 423002 СРЕДНИЙ РАЗМЕР

Зимний мешок



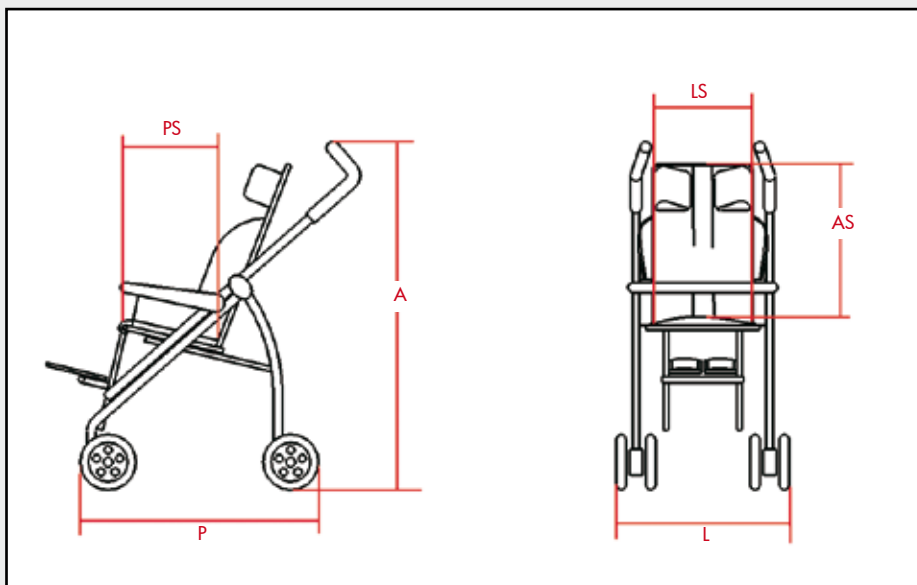
### ОТКИДНОЙ ВЕРХ

Код 872005

Козырек в комплекте со съемным дождевиком.



# PLIKO: КАРТА РАЗМЕРОВ



	ОБОЗНАЧЕНИЕ	РАЗМЕРЫ
PS	Глубина сиденья	24 ÷ 30
LS	Ширина сиденья	25 ÷ 34
AS	Высота спинки	63
	Ширина спинки	34
	Длина подножки	6 ÷ 30
L	Максимальная ширина	54
P	Глубина	99
A	Высота	102
	Угол наклона	80°
	Размеры в сложенном состоянии (ширина x высота x длина)	36x41x119
	Вес (кг)	10
	Грузоподъемность (кг)	25 (+5 корзинка)

Размеры даны в сантиметрах



## ТЕХНИЧЕСКОЕ РЕШЕНИЕ PliKO

Pliko – это прогулочная коляска, которая позволяет правильно расположить ребенка с ограниченными возможностями во время коротких прогулок, легко и без усилий складывается (что немаловажно для мамы) и помещается в багажник даже небольшого автомобиля. Внешне Pliko ничем не отличается от «обычных» прогулочных колясок, однако технически кресло сконструировано таким образом, чтобы обеспечивать ребенку с ограниченными возможностями правильное положение. Например, сиденье в

области таза слегка приподнято вверх, чтобы «скорректировать» угол наклона тазобедренного сустава и таким образом уменьшить риск соскальзывания вперед и предотвратить возникновение патологических положений, которые нарушают позиционное равновесие таза, а, следовательно, и всего тела. Кроме того, ремни с системой застежек на липучках, которые находятся под обивкой, позволяют менять уровень натяжения и создают оптимальные условия для таза. Регулируемые боковые панели коляски обеспечивают правильную поддержку на уровне таза; подголовник с регулировкой по высоте хорошо поддерживает голову, а откидывающаяся спинка позволяет ребенку менять положение и отдыхать в коляске.

**МЫ**

**ЗАБОТИМСЯ**

**О ВАС**





# X-TEND



Стабилизирующее устройство (вертикализатор) для фиксации ребенка в положении стоя с наклоном вперед под углом  $0-50^{\circ}$ . Вертикализатор позволяет развести ноги с учетом физиологической точки опоры бедра и естественной линии изгиба ног с переносом нагрузки на подножку, расположенную перпендикулярно оси конечностей.



# X-TEND



## Функциональность

X-TEND – первый переднеопорный вертикализатор с функцией отведения ног с учетом физиологического центра головки бедра. Кроме того, X-TEND сконструирован таким образом, чтобы ноги отводились по естественной полукруглой линии, что позволяет перенести нагрузку на опору для ног, расположенную перпендикулярно оси конечностей. Чтобы достичь этого, специалисты «Фумагалли» изучали различные виды опор для нижних конечностей.

## Комфорт и безопасность

Каждая деталь X-TEND тщательно продумана, чтобы не вызывать у ребенка дискомфорт, а благодаря возможности наклона от 50° до 0° малыш может осваивать вертикальное положение постепенно - при этом дозировано увеличивается нагрузка на нижние конечности.

Каждая деталь регулируется с точностью до миллиметра, что обеспечивает ребенку максимальную устойчивость и безопасность и в итоге позволяет четко следовать программе реабилитации.

## Исследования и технологии

X-TEND – это высокотехнологичное, современное решение для фиксации маленьких детей и детей старшего возраста в вертикальном или наклонном положении с пропорционально увеличивающейся нагрузкой на нижние конечности.

Для того чтобы вертикализатор легко и точно настраивался и обеспечивал поддержку различным частям тела, а также отвечал специализированным требованиям к средству реабилитации, было разработано и реализовано (эксклюзивно для X-TEND) множество инновационных решений. Тщательные исследования, проведенные для создания устройства, оснащенного полным набором необходимых функций, и использование множества различных опор для специализированной реабилитационной поддержки делают X-TEND действительно уникальным продуктом.



## Характеристики

X-TEND – приспособление для стояния, которое позволяет принимать вертикальное положение с возможностью постепенного изменения угла наклона от 50° до 0°.

X-TEND выпускается в двух размерах и благодаря многочисленным регулировкам прекрасно адаптируется к особенностям и потребностям ребенка в возрасте от 3 до 14 лет. Вертикализатор состоит из рамы, на которую крепятся различные детали, необходимые для фиксации и поддержки определенного положения, особенно на первых этапах подъема. Эти детали поддерживают ребенка и позволяют ему чувствовать себя в безопасности. В таком положении ребенок может абсолютно свободно выполнять различные действия с помощью рук. Таким образом, X-TEND помогает детям постепенно увеличивать нагрузку на нижние конечности и готовит их, когда это возможно и уместно, к использованию приспособлений для ходьбы с передней опорой.

Основными компонентами рамы являются:

- два наколенника, которые регулируются по ширине отвода независимо друг от друга и позволяют постепенно увеличивать нагрузку на нижние конечности.
- опора для туловища, которая обхватывает тело, обеспечивая ребенку максимальную поддержку и комфорт.
- регулируемая пояснично-крестцовая опора для правильного управления поддержкой. Наклоняемый столик обеспечивает необходимую опору, когда в реабилитационных целях вертикализатор наклонен вперед.

Регулируемые по высоте упоры для ног позволяют отводить каждую ногу по отдельности с помощью червячного винта, который гарантирует точную и аккуратную подгонку, даже когда ребенок уже стоит в вертикализаторе.

Особенностью X-TEND является физиологический центр отведения, который обеспечивает правильную поддержку головки бедра в вертлужной впадине даже при существенной нагрузке. Вертикализатор оснащен подножками и наколенниками, которые регулируются как вперед, так и назад с помощью червячного винта; они прикреплены к стержням, позволяющим правильно устанавливать различные углы наклона.

Передняя грудная опора обхватывает ребенка. Она настраивается индивидуально, точно повторяет очертания тела ребенка и обеспечивает максимальную поддержку грудины, оставляя руки свободными. В таком положении ребенок может выполнять различные упражнения на растяжку и расслабление лопаточно-плечевого пояса. Вертикализатор оснащен грудным ремнем, который усиливает поддержку спины.

Регулируемая по высоте и глубине пояснично-крестцовая опора служит для фиксации таза в сагитальной плоскости в зависимости от потребностей ребенка.

Возможность наклона пояснично-крестцовой опоры, а также специальная конструкция рамы обеспечивают беспрепятственный доступ к вертикализатору как родителям во время реабилитационных занятий, так и ребенку, который может самостоятельно перемещаться из своего кресла в вертикализатор.



Различные опоры на уровне туловища и таза надежно удерживают и фиксируют ребенка, поддерживают его положение и обеспечивают безопасность, оставляя руки свободными.



Пояснично-крестцовую опору можно опустить так, чтобы у ребенка был беспрепятственный доступ к вертикализатору из коляски.



Конструкция X-TEND позволяет правильно и быстро регулировать каждый элемент во время использования: после того, как родитель помог ребенку встать в вертикализатор и приблизительно установил общие параметры, чтобы обеспечить устойчивость позы в целом, он может настраивать положение наиболее важных элементов с точностью до миллиметра, чтобы максимально адаптировать X-TEND к особенностям осанки ребенка.

Все основные регулировки выполняются без использования ключей или инструментов.

X-TEND может наклоняться вперед благодаря газовым поршням, которые позволяют вертикализатору переходить из полностью вертикального положения в положение с наклоном 50° и наоборот, следовательно, он дает возможность зафиксировать ребенка под определенным углом в зависимости от целей реабилитации.

Кроме того, вертикализатор подходит детям с различными потребностями - он обеспечивает как минимальную поддержку детям, которые могут контролировать положение туловища и которых необходимо стимулировать практически самостоятельно и полностью самостоятельно принимать вертикальное положение, так и более комплексную поддержку тем детям, которые не в состоянии контролировать положение тела.

X-TEND помогает ребенку осознать и освоить вертикальное положение и создает базу для дальнейшего развития навыка стояния и (где это возможно) ходьбы с помощью тростей или ходунков.

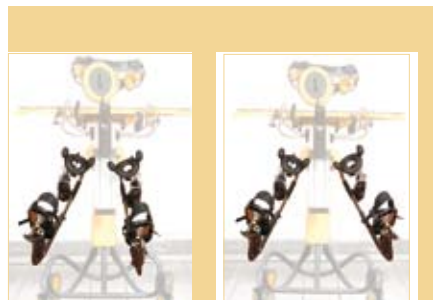
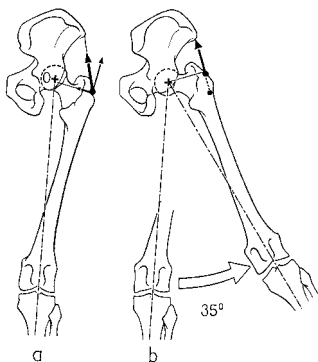
Кроме того, возможность перехода из вертикального положения в положение, которое уменьшает нагрузку на нижние конечности и наоборот, позволяет ребенку дольше находиться в вертикализаторе без риска развития стресса продолжительной нагрузки, который типичен для классических вертикализаторов.



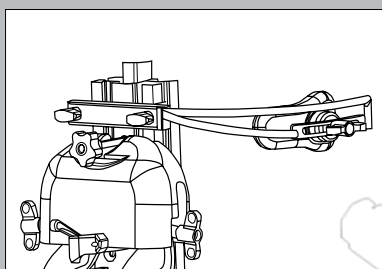
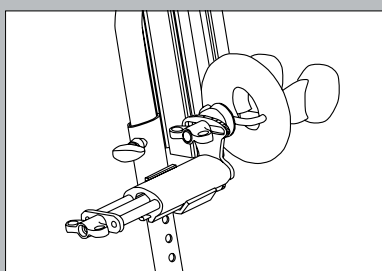
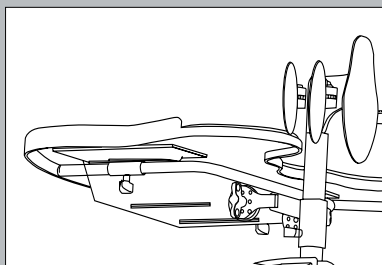
#### Новый проект

Общепризнанным недостатком традиционных вертикализаторов является подножка: при выраженном дефиците тонуса в отводящих бедро мышцах подошвенное устройство не оберегает таз ребенка от сползания в одну сторону.

Позиционные секции для ног X-TEND повторяют естественную полукруглую линию, которая получается при отведении ноги: нагрузка на подножку в X-TEND, в отличие от традиционных вертикализаторов, всегда перпендикулярна оси конечности. Этот механизм обеспечивает повышенную точность и устойчивость в соответствии с физиологическими стандартами биомеханики.



# Разработка, проектирование и дизайн инновационного продукта X-TEND



Это инновационное устройство, которое является результатом более чем трехлетних исследований и экспериментов, отличается передовым дизайном и высокими функциональными возможностями. Разработанный и спроектированный как специализированная реабилитационная опора, а также чтобы обеспечить должный уровень устойчивости в вертикальном и наклонном положении (с постепенным увеличением нагрузки на нижние конечности), X-TEND объединил в себе преимущества современных, наиболее интересных моделей и прогрессивные технологические решения. Все это позволило создать вертикализатор, функциональные возможности которого сделали его уникальным в своем роде. Возможность точной подгонки всех деталей к тем частям тела, для которых они были сконструированы, воплощается в усовершенствованной, эксклюзивной системе TOOL FREE, не требующей использования инструментов (разработана и произведена «Фумагалли» специально для X-TEND), позволяющей с помощью червячных винтов осуществлять самые точные регулировки даже во время использования вертикализатора. Инновационными являются и материалы, из которых выполнены различные опоры - они позволяют точнее настраивать компоненты вертикализатора и создают ребенку комфортные условия. Работа каждой детали тщательно изучалась на предмет эффективности, чтобы в конечном счете максимально упростить все регулировки и изменение как общего положения, так и отдельных его аспектов. Сегодня X-TEND – это вертикализатор, который хорошо адаптируется к различным потребностям ребенка и при этом остается простым в использовании.

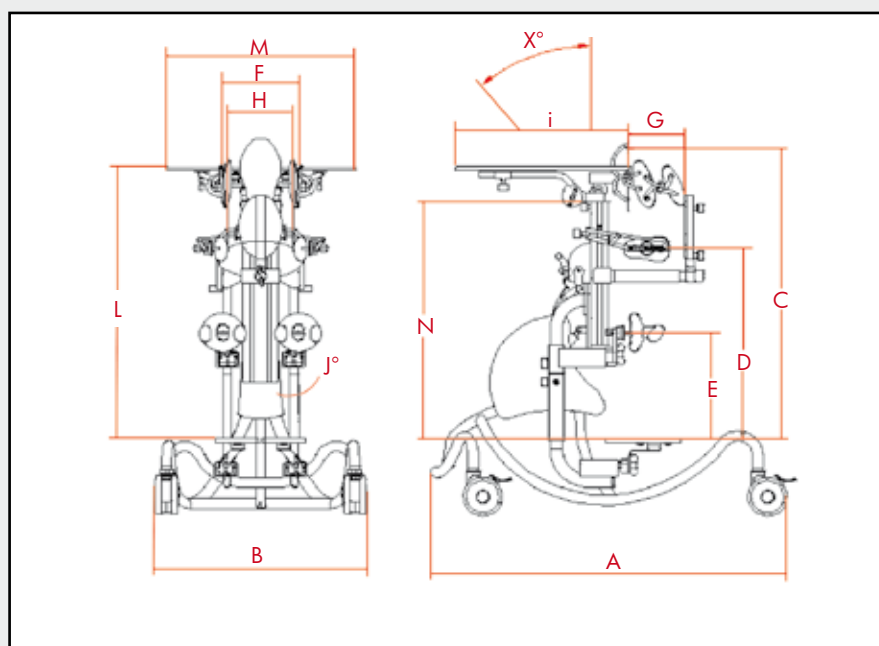


X-TEND – проект,



реализованный в сотрудничестве с Технической и дизайнерской студией «Фумагалли».

# X-TEND: КАРТА РАЗМЕРОВ



ОБОЗНАЧЕНИЕ	РАЗМЕР 1	РАЗМЕР 2	
A	Длина основания	89	107
B	Ширина основания	54	61
C	Высота от стопы до грудины	69 ÷ 94	94 ÷ 124
D	Высота от стопы до бедренной головки	44 ÷ 62	62 ÷ 84
E	Высота от стопы до наколенник	24 ÷ 34	34 ÷ 46
F	Длина грудной опоры	16 ÷ 19	18 ÷ 25
G	Регулируемая ширина опоры грудины пояснично-крестцового отдела	14 ÷ 27	14 ÷ 27
H	Регулируемая ширина вертлужных опор	19 ÷ 30	19 ÷ 30
i	Длина столика	57	67
L	Высота столика	62 ÷ 82	82 ÷ 110
M	Ширина столика	62	72
N	Высота центральной опоры	50 ÷ 62	75 ÷ 92
J°	Угол отведения ноги	24°	24°
X°	Угол наклона корпуса	0° ÷ 40°	0° ÷ 40°

Размеры даны в сантиметрах

Размер 01 обычно подходит детям ростом 100-125 см (возраст примерно от 2,5 до 7-8 лет).  
 Размер 02 обычно подходит детям ростом 120-155 см (возраст примерно от 7 до 14 лет).



## ТЕХНИЧЕСКОЕ РЕШЕНИЕ X-TEND

X-Tend – абсолютно инновационный переднеопорный вертикализатор. Созданный для улучшения и корректирования вертикального положения, исходя из принципов биомеханики, X-Tend был спроектирован с учетом физиологии движения. Опоры для нижних конечностей не только регулируются по длине, но и позволяют отводить ноги ребенка по полукруглой траектории за счет механической точки опоры, расположенной очень близко к анатомической опорной точке. Обычные вертикализаторы с такой функцией тоже позволяют отводить конечности, но лишь частично и в горизонтальной плоскости, то есть они не повторяют физиологические движения ребенка. Движения при отведении конечностей в вертикализаторе

X-Tend регулируются с точностью до миллиметра благодаря червячному винту, что позволяет повторять естественные движения. Огромным преимуществом этой инновации является то, что таз, имея возможность удерживать бедра при отведении, становится более стабильным, потому что бедренные головки удерживаются более точно и надежно внутри вертлужной впадины. Детям с ДЦП, у которых бедра смещены или крыша вертлужной впадины сглажена, X-Tend помогает правильно и безопасно принимать вертикальное положение, позволяя постепенно привыкать к нагрузке на нижние конечности. Благодаря тому, что угол наклона X-Tend меняется, его можно использовать для фиксации ребенка в полунаклонном положении, чтобы стимулировать реакцию выпрямления головы и туловища, разгрузить нижние конечности и распределить нагрузку.

**МЫ**

**ЗАБОТИМСЯ**

**О ВАС**





# ROBIN



Переднеопорный вертикализатор для маленьких детей и детей старшего возраста, безопасный и функциональный, с удобной и технически простой системой регулировки. Оснащен очень низкой позиционной секцией для ног, которая облегчает перемещение в вертикализатор.



# ROBIN

## Легко регулируется

Robin легко и быстро регулируется, даже когда ребенок уже стоит в нем. Благодаря многочисленным регулировкам каждая опора индивидуально подгоняется под анатомические особенности ребенка. Ребенок получает необходимую поддержку, чувствует себя защищенным и постепенно осваивает вертикальное положение.

## Удобный и безопасный

Подкладка изготовлена из очень мягкого и приятного на ощупь материала, опоры имеют эргономичную форму и не стесняют движения, конструкция рамы облегчает доступ к вертикализатору из коляски.

## Robin – нарядный!

Яркие цвета, плавные формы и инновационный дизайн делают Robin нарядным и привлекательным для детей, которые им пользуются.



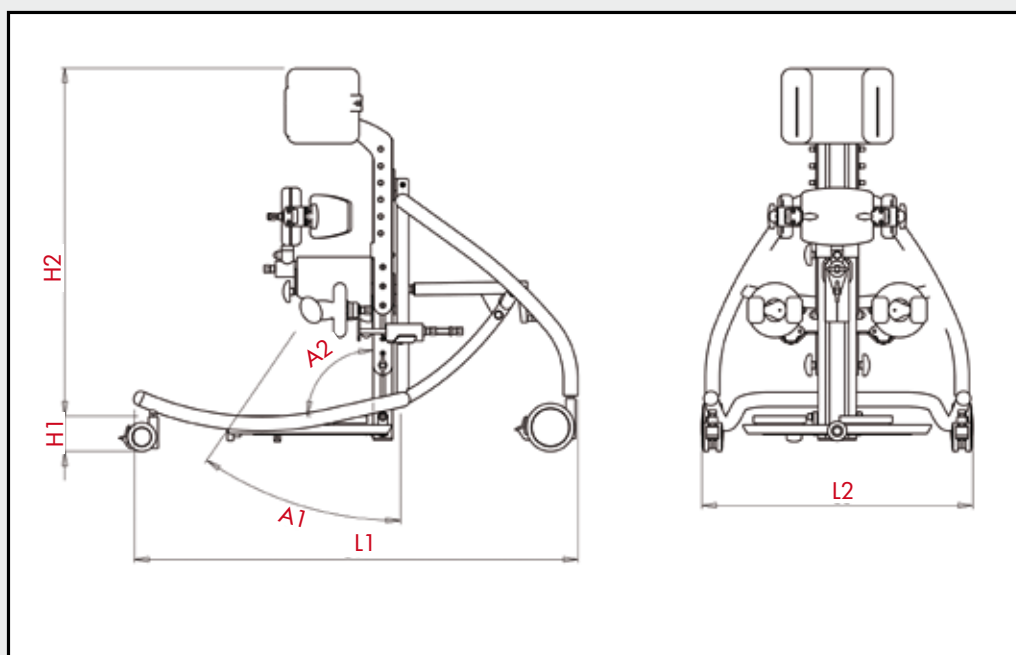


## Характеристики

Robin – вертикализатор для детей от 3 до 14 лет, представленный в трех размерах. Элегантный и продуманный дизайн в сочетании с простой и доступной системой регулировки делает Robin функциональным и безопасным устройством, готовым к использованию. Благодаря низкой подножке ребенок может беспрепятственно перемещаться в Robin как из кресла-коляски, так и из вертикального положения. Основные опоры (пояснично-крестцовая, грудная и коленная) настраиваются без использования инструментов. Robin позволяет быстро и точно отрегулировать все детали с учетом потребностей ребенка, даже если требуются очень сложные позиционные настройки. Точная и простая в использовании механическая система регулировки позволяет менять угол наклона вертикализатора до 30°.



# ROBIN: КАРТА РАЗМЕРОВ



ОБОЗНАЧЕНИЕ	РАЗМЕР 1 847001	РАЗМЕР 2 847002
<b>L1</b> Длина	93	106
<b>L2</b> Ширина	59,5	66
<b>H2</b> Высота от подножки до грудины	62÷92	85÷114
<b>H1</b> Высота от пола до подножки	7	7
<b>A1</b> Угол наклона корпуса	0°÷30°	0°÷30°
<b>A2</b> Угол наклона подножки	+90°÷75°	+90°÷75°

Размеры даны в сантиметрах



## ТЕХНИЧЕСКОЕ РЕШЕНИЕ ROBIN

Robin – вертикализатор для детей, которым необходимо переходить к этапу, когда нижние конечности постепенно начинают испытывать нагрузку. Вертикализатор состоит из компактной рамы и набора простых и доступных регулировок, позволяющих «построить» своего рода опорный каркас, который окружает ребенка со всех сторон и обеспечивает ему комфортное положение,

соответствующее его специфическим потребностям. Все детали крепятся к центральной алюминиевой раме, что позволяет родителям и реабилитологу осуществлять регулировки и одновременно следить за реакцией ребенка. Благодаря мягкой обивке ребенок не испытывает дискомфорт, находясь в вертикализаторе. Широкий ремень, поддерживающий туловище, позволяет детям, которые не могут в полной мере контролировать положение туловища, чувствовать себя защищенными и осваивать вертикальное положение.

**МЫ**

**ЗАБОТИМСЯ**

**О ВАС**



# SHIFU



SHIFU – серия профессиональных опорных платформ на устойчивых и функциональных рамах для перехода из горизонтального положения в вертикальное с наклоном вперед, с наклоном назад и с комбинированными возможностями.



# SHIFU

**SHIFU – серия профессиональных опорных платформ для перехода из горизонтального положения в вертикальное с наклоном вперед, с наклоном назад и с комбинированными возможностями.**

## **Максимум возможностей!**

Устойчивая рама, на которую установлен вертикализатор Shifu, была разработана с учетом потребностей пользователя и оснащена полным набором функций, необходимых реабилитологу для работы с пациентом. Вертикализаторы серии Shifu быстро и легко настраиваются с учетом потребностей ребенка, даже в случае тяжелых физических отклонений.

Для создания оптимальной конфигурации для данного конкретного человека, на вертикализатор можно установить дополнительные аксессуары — секции для удлинения платформы, боковые опоры, поддерживающие ремни.

## **Полный набор**

Рама сконструирована таким образом, чтобы занимать минимум места, даже когда вертикализатор не используется. При этом врач получает беспрепятственный доступ к пациенту.

Высокая точность регулировок наклона, возможность устанавливать аксессуары без ущерба для высоты конструкции и вкладывать пелоты под обивку в тех местах, где требуется дополнительная поддержка, делают SHIFU одной из самых укомплектованных и функциональных систем для вертикализации пациента в рамках программы реабилитации.

## **Три функции, одна рама**

Эта серия состоит из устройств, которые были специально разработаны для удовлетворения особых потребностей пациентов и их врачей: одна рама для вертикализации с наклоном вперед, другая — для вертикализации с наклоном назад, а третья позволяет переходить из одного положения в другое буквально в два приема, не меняя раму. Все аксессуары являются взаимозаменяемыми и могут устанавливаться на различные модели в зависимости от индивидуальных потребностей пациента.





## Характеристики

Стабилизационные системы для вертикализации с наклоном вперед и с наклоном назад установлены на устойчивые и очень легкие рамы, которые позволяют медперсоналу подходить вплотную к пациенту и компактно размещаются даже в очень маленькой комнате.

Несмотря на то, что вертикализаторы разрабатывались для специализированных учреждений (большие возможности регулировки и широкий размерный ряд), простота настроек позволяет использовать их и в домашних условиях.

Аксессуары и детали взаимозаменяемы.

Три модели (с наклоном вперед, назад и комбинированная) большого размера для взрослых оснащены электродвигателем низкого напряжения и пультом управления, с помощью которого пациент может самостоятельно, без помощи медперсонала, регулировать угол наклона платформы.



# SHIFU AIR

## ВЕРТИКАЛИЗАТОР С НАКЛОНОМ НАЗАД

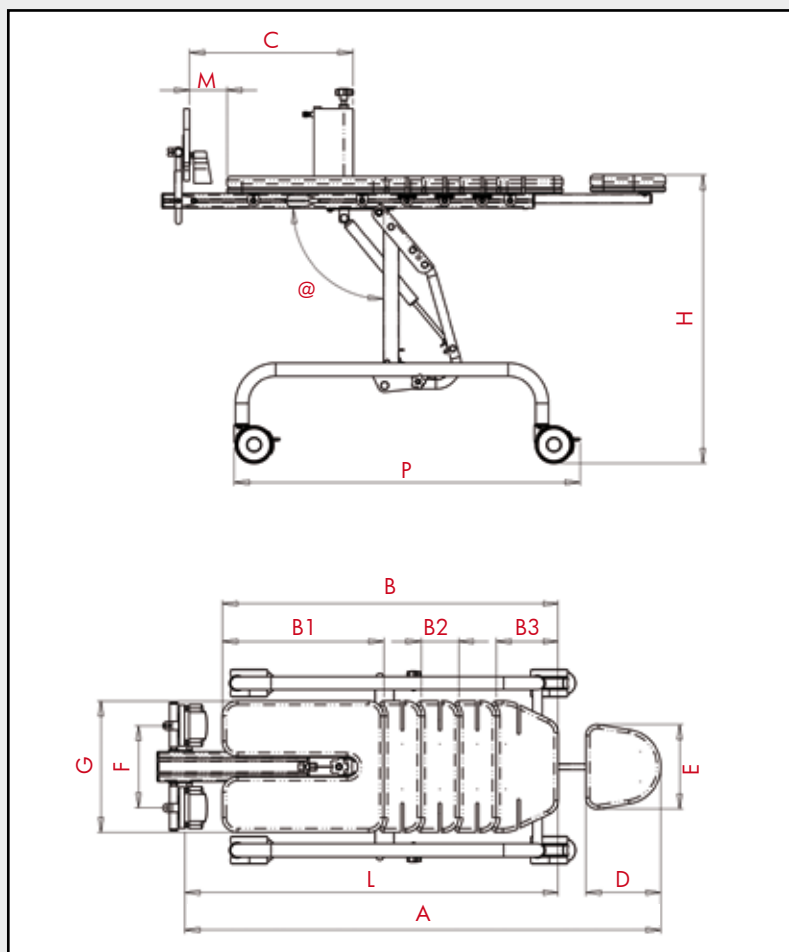
- Автономный подголовник, регулируемый по высоте;
- Поддерживающая тело платформа с мягкой обивкой и фиксирующими ремнями для туловища, таза, коленей;
- Опорный столик для рук с регулировкой высоты и угла наклона;
- Рама с регулируемой высотой и 4 колесами с индивидуальными тормозами.

Позиционная секция для ног с регулируемой высотой обладает следующими функциональными возможностями:

- регулировка внутреннего и внешнего разворота стопы;
  - регулировка сгибания и разгибания стопы.
- Три размера:
  - Маленький: для детей ростом до 130 см, с деревянным столиком; регулировка наклона осуществляется с помощью пневматической пружины (из горизонтального положения лежа на спине в вертикальное);
  - Средний: для детей старшего возраста ростом до 160 см, с деревянным столиком; регулировка наклона осуществляется с помощью пневматической пружины (из горизонтального положения лежа на спине в вертикальное);
  - Большой: для взрослых, с деревянным столиком, регулировка наклона осуществляется с помощью электрического двигателя (из горизонтального положения лежа на спине в вертикальное).



# SHIFU AIR: КАРТА РАЗМЕРОВ



	ОБОЗНАЧЕНИЕ	РАЗМЕР 1 841301	РАЗМЕР 2 841302	РАЗМЕР 3 841303
A	Общая длина	102-125	120-155	150-195
L	Длина	82-103	101-131	128-165
B	Общая длина платформы	69,5-89,5	88,5-118,5	113,5-128,5
B1	Длина нижней платформы	53	68	93
B2	Длина дополнительной (удлиняющей) платформы	10	15	15
B3	Длина верхней платформы	16,5	20,5	20,5
C	Высота абдуктора	25-48	25-52	25-84
D	Высота подголовника	20	20	25
E	Ширина подголовника	22,5	22,5	30
F	Регулировка позиционной секции для ног	14-30	14-30	17-43
G	Ширина	35	45	60
M	Расстояние от подножки до платформы	6-15	6-12	6-32
H	Высота платформы	75	84	84
P	Длина рамы	92	112	132
@	Угол наклона	5°-95°	5°-95°	5°-92°
	Грузоподъемность (кг)	70	90	135

Размеры даны в сантиметрах

# SHIFU EARTH

## ВЕРТИКАЛИЗАТОР С НАКЛОНОМ ВПЕРЕД

- Многоуровневая регулировка наклона (из горизонтального положения лежа на животе в вертикальное);
- Опорная рама с регулировкой по высоте;
- Опора для колен и фиксатор туловища с мягкой подкладкой и регулировкой по высоте;
- Поддержка таза с помощью регулируемого абдуктора;
- Регулируемая по высоте и ширине позиционная секция для ног.

Позиционная секция для ног с регулируемой высотой обладает следующими функциональными возможностями:

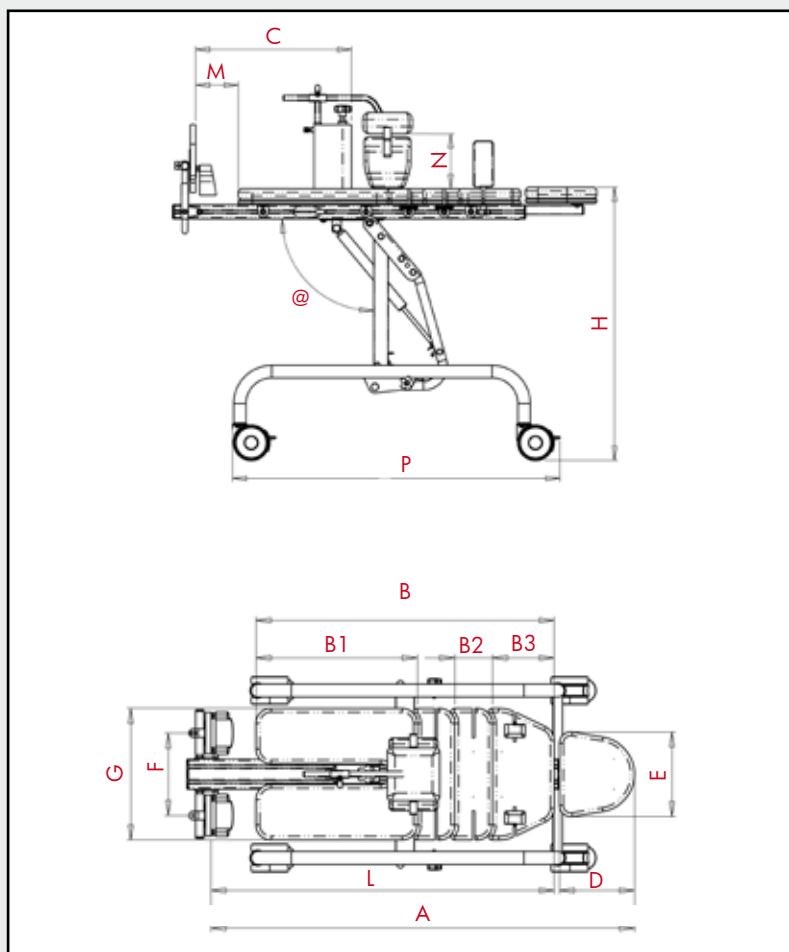
- регулировка внутреннего и внешнего разворота стопы;
- регулировка сгибания и разгибания стопы.

Три размера:

- **Маленький:** для детей ростом до 130 см, регулировка наклона осуществляется с помощью пневматической пружины (из горизонтального положения лежа на животе в вертикальное);
- **Средний:** для детей старшего возраста ростом до 160 см, регулировка наклона осуществляется с помощью пневматической пружины (из горизонтального положения лежа на животе в вертикальное);
- **Большой:** для взрослых, регулировка наклона осуществляется с помощью электрического двигателя (из горизонтального положения лежа на животе в вертикальное).



# SHIFU EARTH: КАРТА РАЗМЕРОВ



	ОБОЗНАЧЕНИЕ	РАЗМЕР 1	РАЗМЕР 2	РАЗМЕР 3
		842301	842302	842303
<b>A</b>	Общая длина	85-105	100-126	125-155
<b>L</b>	Длина	65-87,5	79,5-105	101-129
<b>B</b>	Общая длина платформы	59,5-79,5	73,5	83,5-98,5
<b>B1</b>	Длина нижней платформы	43	53	63
<b>B2</b>	Длина дополнительной (удлиняющей) платформы	10	/	15
<b>B3</b>	Длина верхней платформы	16,5	20,5	20,5
<b>C</b>	Высота абдуктора	25-55	25-69	25-90
<b>D</b>	Высота подголовника	20	20	25
<b>E</b>	Ширина подголовника	22,5	22,5	30
<b>F</b>	Регулировка позиционной секции для ног	14-30	14-30	17-43
<b>G</b>	Ширина	35	45	60
<b>M</b>	Расстояние от подножки до платформы	6-30	6-32	6-40
<b>N</b>	Пояснично-крестцовая опора	11-20	11-20	17-34
<b>H</b>	Высота платформы	75	84	84
<b>P</b>	Длина рамы	92	112	132
<b>@</b>	Угол наклона	5°-95°	5°-95°	5°-92°
	Грузоподъемность (кг)	70	90	135

Размеры даны в сантиметрах

# SHIFU OCEAN

## ВЕРТИКАЛИЗАТОР С НАКЛОНОМ НАЗАД И ВПЕРЕД

- Многоуровневая регулировка наклона (из горизонтального положения в вертикальное);
- Опорная рама с регулировкой по высоте на 4 вращающихся колесах с тормозами;
- Автономный подголовник, регулируемый по высоте;
- Поддерживающая тело платформа с мягкой обивкой и фиксирующими ремнями для туловища, таза, коленей;
- Опорный столик для рук с регулировкой высоты и угла наклона;
- Позиционная секция для ног с регулируемой высотой и возможностью отведения ног.
- Платформу, поддерживающую тело, можно удлинить с помощью специальной секции и устанавливать как с наклоном вперед, так и с наклоном назад.
- Shifu Ocean оснащен стандартными аксессуарами вертикализатора с наклоном вперед, такими как абдуктор для отведения ног, поддержки и удержания таза с регулировкой по высоте и глубине установки.

Позиционная секция для ног с регулируемой высотой обладает следующими функциональными возможностями:

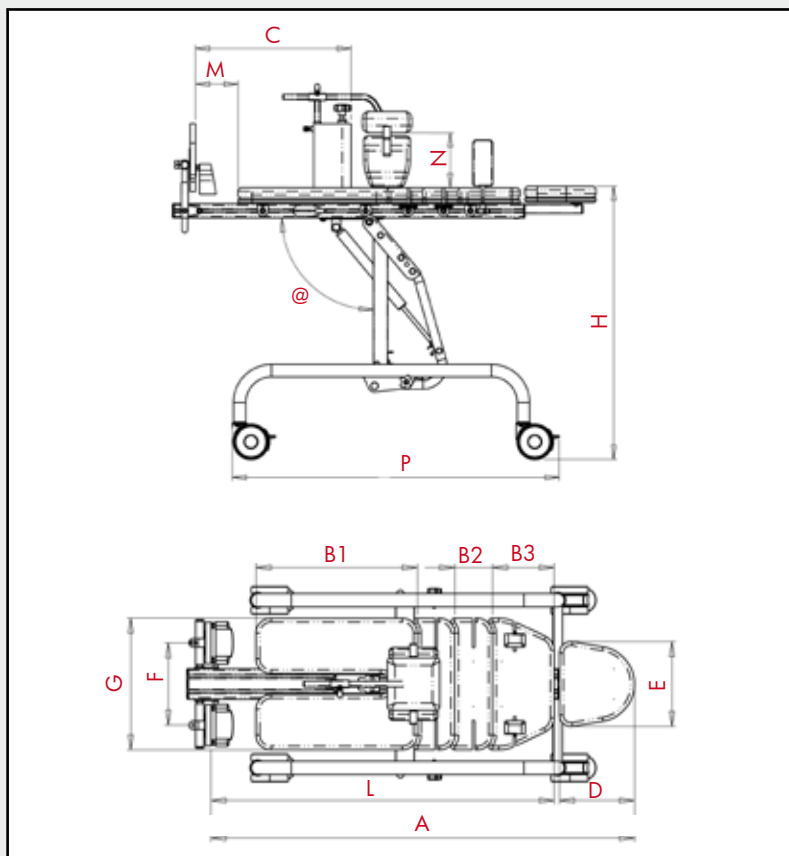
- регулировка внутреннего и внешнего разворота стопы;
- регулировка сгибания и разгибания стопы.

Три размера:

- **Маленький:** для детей ростом до 130 см, с деревянным столиком, регулировка наклона осуществляется с помощью пневматической пружины (из горизонтального в вертикальное положение);
- **Средний:** для детей старшего возраста ростом до 160 см, с деревянным столиком, регулировка наклона осуществляется с помощью пневматической пружины (из горизонтального в вертикальное положение);
- **Большой:** для взрослых, с деревянным столиком, регулировка наклона осуществляется с помощью электрического двигателя (из горизонтального в вертикальное положение).



# SHIFU OCEAN: КАРТА РАЗМЕРОВ



	ОБОЗНАЧЕНИЕ	РАЗМЕР 1 843301	РАЗМЕР 2 843302	РАЗМЕР 3 843303
A	Общая длина (НАКЛОН ВПЕРЕД)	85-105	100-126	125-155
A	Общая длина (НАКЛОН НАЗАД)	102-125	120-155	150-195
L	Длина (НАКЛОН ВПЕРЕД)	65-87,5	79,5-105	101-129
L	Длина (НАКЛОН НАЗАД)	82-103	101-131	128-165
B1	Длина нижней платформы	43	53	63
B2	Длина дополнительной (удлиняющей) платформы	10	15	15
B3	Длина верхней платформы	16,5	20,5	20,5
C	Высота абдуктора*	25-55	25-69	25-90
D	Высота подголовника	20	20	25
E	Ширина подголовника	22,5	22,5	30
F	Регулировка позиционной секции для ног	14-30	14-30	17-43
G	Ширина	35	45	60
M	Расстояние от подножки до платформы*	6-30	6-32	6-40
N	Пояснично-крестцовая опора	11-20	11-20	17-34
H	Высота платформы	75	84	84
P	Длина рамы	92	112	132
@	Угол наклона	5°-95°	5°-95°	5°-92°
	Грузоподъемность (кг)	70	90	135

\* зависит от конфигурации с наклоном вперед/назад

Размеры даны в сантиметрах

## АКСЕССУАРЫ SHIFU



### НАГРУДНЫЙ ФИКСАТОР

Код 840352 МАЛЕНЬКИЙ и СРЕДНИЙ РАЗМЕР

Код 840353 БОЛЬШОЙ РАЗМЕР

Пара фиксаторов ключицы с регулировкой угла наклона и ширины. Подходит для SHIFU AIR и SHIFU WATER, позволяет контролировать положение грудной клетки при переходе из горизонтального положения лежа на спине в вертикальное.



### БОКОВАЯ ПОДДЕРЖКА ГРУДНОЙ КЛЕТКИ

Код 840315 МАЛЕНЬКИЙ и СРЕДНИЙ РАЗМЕР

Код 840316 БОЛЬШОЙ РАЗМЕР

Высота и ширина регулируются.



### ПОДКЛАДКА ПОД РЕМЕНЬ

Код 840373 – 30 см

Код 840374 – 45 см

### РЕМЕНЬ БЕЗ ПОДКЛАДКИ

Код 840395 – 130 см

Код 840396 – 190 см



### ПОДГОЛОВНИК

Код 840381

ОДИН РАЗМЕР

Для положения с наклоном назад.



### ДЕРЕВЯННЫЙ СТОЛИК

Код 840391 МАЛЕНЬКИЙ

Код 840392 СРЕДНИЙ

Код 840393 БОЛЬШОЙ

Высота и угол наклона регулируются.



### АБДУКТОР

Код 840310

УЗКИЙ ОТВОД

Код 840311

ШИРОКИЙ ОТВОД

Подходит для всей линии стабилизаторов SHIFU.

### ОПОРЫ ДЛЯ КОЛЕНЕЙ

Код 840397 – МАЛЕНЬКИЙ

Код 840398 – СРЕДНИЙ

Код 840399 – БОЛЬШОЙ

Высота и угол наклона регулируются.





## ТЕХНИЧЕСКОЕ РЕШЕНИЕ SHIFU

SHIFU – классическая платформа для фиксации в вертикальном положении, предназначенная для тех случаев, когда нехватка или отсутствие контроля положения головы и туловища не позволяют использовать такие вертикализаторы, как Standy и X-Tend. Мягкая подкладка позволяет комфортно размещать ребенка в положении с наклоном вперед или назад, в зависимости от его состояния и/или поставленных задач: постепенное изменение

угла наклона дает возможность тщательно контролировать подъем в вертикальное положение с учетом реакции ребенка на возрастающую нагрузку на нижние конечности. Постепенное увеличение нагрузки является определяющим фактором улучшения (даже при серьезных патологиях) различных жизненных функций, таких как легочная вентиляция, пищеварение и перистальтическая деятельность, а также естественное увеличение плотности костной ткани длинных костей, снижающее риск развития остеопороза.

**МЫ**

**ЗАБОТИМСЯ**

**О ВАС**



# REMY



Комплексная реабилитационная система с опорой для рук, которая хорошо стабилизирует туловище, облегчает ходьбу и стимулирует ребенка двигаться. Компактная, устойчивая рама.



# REMY

## **REMY – особенный помощник, яркий, веселый и абсолютно ... реабилитационный!**

Фактически REMY — это ходунки для детей от 3 до 10 лет с нарушением двигательной функции. Разработаны специально для реабилитации ребенка и отличаются инновационным, детально проработанным дизайном.

### **Быстро настраивается**

Устойчивая рама оснащена рядом опор и фиксаторов, которые надежно поддерживают тело ребенка, легко и быстро регулируются, даже когда малыш уже находится в ходунках.

### **Учимся ходить правильно и без страха**

REMY дает ребенку полную свободу познания окружающего мира. Он чувствует себя защищенным и не боится экспериментировать, делать первые шаги и двигаться, в то время как ходунки поддерживают его в нужных местах, а значит, он может сосредоточиться на обучении и ходить как в сопровождении взрослого, так и самостоятельно.





## Характеристики

Ролляторы для детей от 3 до 10 лет с нарушениями двигательной функции. Предназначены для обучения ходьбе в основном в рамках программы реабилитации, но благодаря привлекательному дизайну, яркой и веселой расцветке подходят также для передвижения по дому или в школе. Ребенок воспринимает ходунки как обычную игрушку с колесами.

Когда дети с нарушением двигательных функций двигаются в ролляторах, они часто падают назад и у них перекрещиваются ноги: Remy имеет прогрессивный дизайн и особую конструкцию, созданную специально для того, чтобы избежать этих проблем и помочь ребенку научиться ходить правильно. Все настройки осуществляются легко и быстро; роллятор можно адаптировать к изменению роста и возможностей ребенка, чтобы он чувствовал себя комфортно и получал правильную поддержку. Система оснащена набором опций и опор, которые обеспечивают ребенку полную безопасность во время ходьбы и побуждают его делать первые шаги, играть и общаться с друзьями.

Широкое и открытое основание облегчает доступ к Remy из кресла или другого средства реабилитации, а значит, перемещение из одного устройства в другое проходит максимально безопасно.

Внешняя обивка опоры имеет мягкую подкладку из дышащего материала, ручки изготовлены из резины - ребенку удобно и легко за них держаться независимо от того, сколько времени он проводит в ходунках.

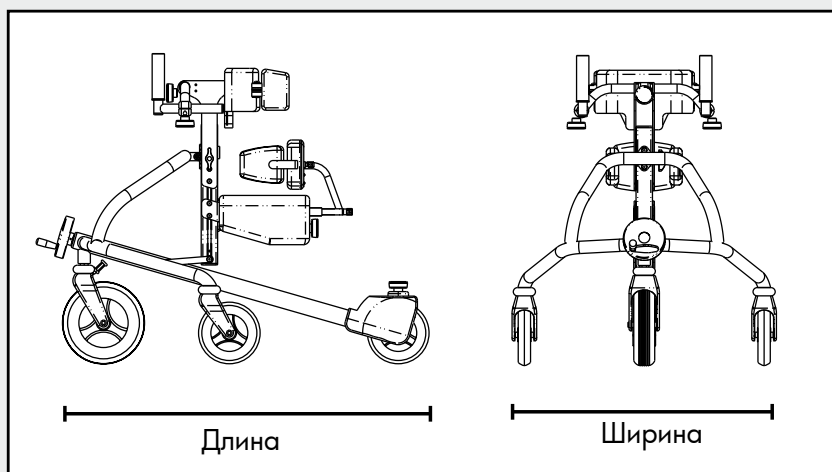
**Высокотехнологичная рама...** для ребенка, который хочет двигаться и играть с друзьями!

Ходунки состоят из стальной рамы с 4 колесиками: зафиксированного переднего и заднего колеса и боковых роликов, облегчающих движение.

Антинаклонное устройство и колеса с тормозами делают роллятор устойчивым и безопасным средством реабилитации, случайные падения в нем просто исключены. Рама включает в себя грудную опору, опору предплечья, безопасное седло и опору для таза. Благодаря всем этим деталям ребенок может совершенно спокойно опираться на роллятор, отдыхать и концентрироваться на обучении ходьбе. Регулировка высоты, ширины и угла наклона позволяет максимально точно настроить общие параметры ходунков и различные опоры с учетом индивидуальных особенностей и возможностей ребенка.



# РЕМУ. КАРТА РАЗМЕРОВ



ОБОЗНАЧЕНИЕ	РАЗМЕР 1	РАЗМЕР 2	РАЗМЕР 3
Ширина рамы	64,5	78	100
Длина рамы	90	105	125
Высота min-max	62 - 82	78 - 98	94 - 114
Вес, кг	15	18	22
Грузоподъемность, кг	35	45	55

Размеры даны в сантиметрах



## ТЕХНИЧЕСКОЕ РЕШЕНИЕ Remy

Когда реабилитационная программа ребенка предусматривает тренировку навыка ходьбы, необходимо использовать устройство, с помощью которого можно совершать поступательные движения без риска падения, сохранять равновесие и чувствовать себя при этом в безопасности. Remy помогает ребенку двигаться вперед, а, следовательно, облегчает развивать навык ходьбы. Поскольку основная грудная опора, оснащенная различными фиксаторами, наклонена вперед, центр тяжести ребенка смещается

в нужном направлении, что очень важно с точки зрения биомеханики. Это смещение облегчает движение и компенсирует неспособность ребенка самостоятельно перемещать свой центр тяжести вперед, чтобы сделать шаг. В таком положении даже ребенок с патологией разгибательной группы мышц, может (хотя бы минимально) задействовать нижние конечности и пользоваться важнейшим функциональным преимуществом ходьбы: исследовать окружающее пространство - а это дает малышу эмоциональный и физиологический опыт, необходимый для психомоторного развития.

Официальный представитель Fumagalli  
на территории Российской Федерации  
компания «Доброта.ру»

Оптовые продажи: +7 (495) 531-33-01,  
e-mail: [optovik@dobrota.ru](mailto:optovik@dobrota.ru)

Розничные продажи:

#### МОСКВА

- м. Алтуфьево, ул. Абрамцевская, д. 17
- м. Братиславская, ул. Братиславская, д. 16, корп. 1
- м. Выхино, ул. Вешняковская, д. 12а
- м. Каширская, ул. Москворечье, д. 47/1
- м. Кунцевская, ул. Малая Филевская, д. 66
- м. Перово, 1-ая Владимирская ул, д. 14
- м. Проспект Вернадского, пр-т Вернадского, д. 39
- м. Проспект Мира, ул. Большая Переяславская, д. 11
- м. Савеловская, ул. 2-ая Квесисская, д. 9 стр. 9
- м. Сокольники, ул. Стромынка, д. 15
- м. Щукинская, ул. Академика Бочвара, д. 6

#### МОСКОВСКАЯ ОБЛАСТЬ

- г. Балашиха, ул. Советская, д. 9
- г. Мытищи, ул. Колпакова, д. 2, стр. 10
- г. Одинцово, Можайское ш., д. 20А
- г. Химки, ул. Бабакина, д. 5А

#### САНКТ-ПЕТЕРБУРГ

- м. Василеостровская, 5-я линия, д. 46
- м. Электросила, ул. Благодатная, д. 25

[www.dobrota.ru](http://www.dobrota.ru)

Консультации и заказ с 9 до 22 без выходных:

(495) 531-33-33; (812) 313-28-55

Доставка по России.

