

Статический вертикализатор

**ПАРАПИОН™**



CE

Инструкция эксплуатации и обслуживания

**AKCES<sup>®</sup>MED**



**ВНИМАНИЕ!** Производитель несет ответственность за правильное функционирование изделия исключительно в случае покупки его у квалифицированного сотрудника фирмы Akces-Med Sp. z o.o или в специальном магазине медицинских изделий.



**Изделие медицинского назначения кл. 1 – удовлетворяющее все требования Европейской Директивы (93/42 / EWG) в соответствии с Положением о медицинских изделиях. Производитель предоставил декларацию соответствия ЕС. Обозначение производителя в Управлении по регистрации лекарственных средств изделий медицинского назначения и биоцидов PL/CA01 04088/W**

Фирма AKCES-MED имеет внедренную систему управления качеством согласно с нормами ISO 13485 в процессе проектирования всей продукции , продажи и сервиса.  
Система сертифицирована Det Norske Veritas.

**AKCES<sup>®</sup>MED**

## СОДЕРЖАНИЕ:

1. Общая информация. ....	s. 3
2. Показания к применению. ....	s. 3
3. Общая характеристика Вертикализатора ПАРАПИОН .....	s. 4
4. Технические данные .....	s. 4
5. Оборудование каждого вертикализатора Парapiон.....	s. 5
6. Настройка вертикализатора Парapiон.....	s. 6
7. Подготовка оборудования к использованию - Правила техники безопасности .....	s. 7
8. Подготовка пациента .....	s. 9
9. Адаптация устройства к пользователюа .....	s. 9
10. Техническое обслуживание и чистка .....	s. 12

Статический Вертикализатор ПАРАПИОН был разработан, чтобы помочь в процессе реабилитации детей с парезом нижних конечностей и туловища, делая возможным принятие стоячего положения

Мы вложили много работы, чтобы предложить Вам функциональный продукт, эргономичный и безопасный в использовании. Стабильная конструкция, легкость регулирования бедренной и грудной обойм, а также фиксирующие замки - это только некоторые из преимуществ нашего вертикализатора.

Пожалуйста, внимательно прочитайте эту инструкцию. Здесь Вы сможете найти информацию о нашем изделии и узнать, как безопасно и эффективно его использовать.

Если у Вас возникнут вопросы или замечания, пожалуйста, свяжитесь с медконсультантом нашей фирмы (тел. 0508 382 509) или непосредственно с Akces-MED Sp. z o.o. (тел. 864 04 70 0-17).

Благодарим Вас за покупку нашего изделия.



**ВНИМАНИЕ!** Перед употреблением изделия пользователь обязан ознакомиться с этой инструкцией. Пожалуйста, помните о том, что применение изделия согласно рекомендациям, содержащимся в этой инструкции, позволит безопасно его использовать и способствует сохранению его прочности и эстетики.

## 1. Общая информация.

Данная инструкция описывает и иллюстрирует всю основную информацию, необходимую для правильного использования вертикализатора, подготовки его к работе, технического обслуживания и чистки, условия гарантии. Это руководство всегда должно быть под рукой. Инструкция предназначена для пациентов, а также их опекунов, врачей, физиотерапевтов.

Перед эксплуатацией вертикализатора обязательно ознакомьтесь с инструкцией obsługi и убедитесь, что вся информация, содержащаяся в ней, Вам полностью понятна.

## 2. Показания к применению.

Клинические исследования с использованием людьми с ограниченными возможностями статических и динамичных вертикализаторов доказывают важность применения этих устройств в процессе реабилитации пациента. Они облегчают лечение и служат для профилактики многих сопутствующих заболеваний, в частности:

- заболевания сердечно сосудистой системы;
- предотвращение и облегчает лечение сосудистых застоев
- улучшают вентиляции легких и предотвращают их воспаления, снижают риск возникновения эмболии легких
- служат для профилактики и лечению остеопороза,
- облегчают лечение застоев в мочевой системе,
- улучшают перистальтику кишечника;
- помогают в редукции нейрогенного пузыря;
- существенно улучшают психическое состояние пациента;
- предотвращают появление пролежней;
- предотвращение спазмы суставов и мышц, улучшают подвижность суставов

Показания к применению реабилитационного оборудования всегда принимает лечащей врач

### 3. Общая характеристика Вертикализатора ПАРАПИОН

Вертикализатор ПАРАПИОН - это современное реабилитационное устройство, предназначенное для пассивной реабилитации пациентов с парезами (неполным параличом) нижних конечностей.

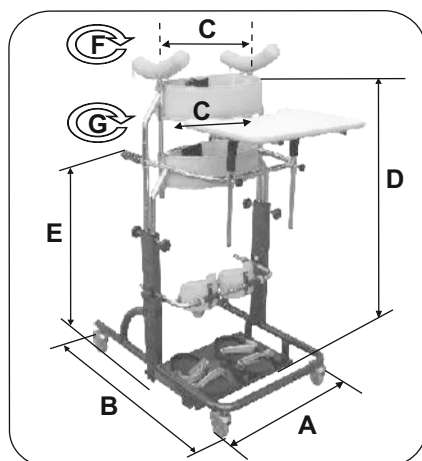
Устройство позволяет ребенку с ограниченными возможностями самостоятельно (но под наблюдением), безопасно стоять в устройстве, а выполнять основные ежедневные функции и простые занятия в вертикальном положении.

Благодаря своей простоте вертикализатор ПАРАПИОН является необыкновенно ценным устройством в реабилитации людей с ограниченными возможностями в домашних условиях и в больницах, реабилитационных отделениях, а при правильном использовании значительно улучшает качество жизни людей, постоянно находящихся в инвалидной коляске.

### 4. Технические данные.

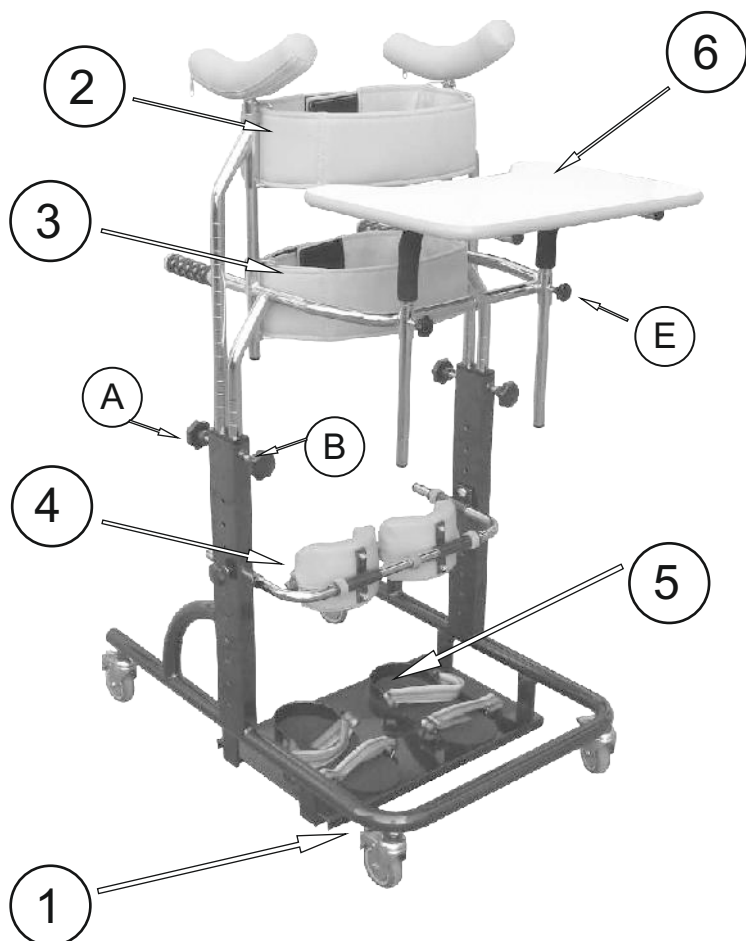
Вертикализатора Парацион выпускается в трех размерах:

Парацион		1	2	3
Ширина бедер в см (максимальная)	<b>A/B</b>	54/80	56/86	73/90
Ширина грудной клетки в см (максимальная)	<b>C</b>	23	32	38
Обхват грудной клетки в см	<b>D</b>	60-114	93-128	104-163
Высота до оси бедренного сустава в см	<b>E</b>	45-90	76-100	85-116
Высота до грудины в см	<b>F</b>	56-67	80-99	85-117
Вес пользователя (максимальный)	<b>G</b>	56-67	80-99	85-117
<b>max obciążenie (kg)</b>		30	55	95



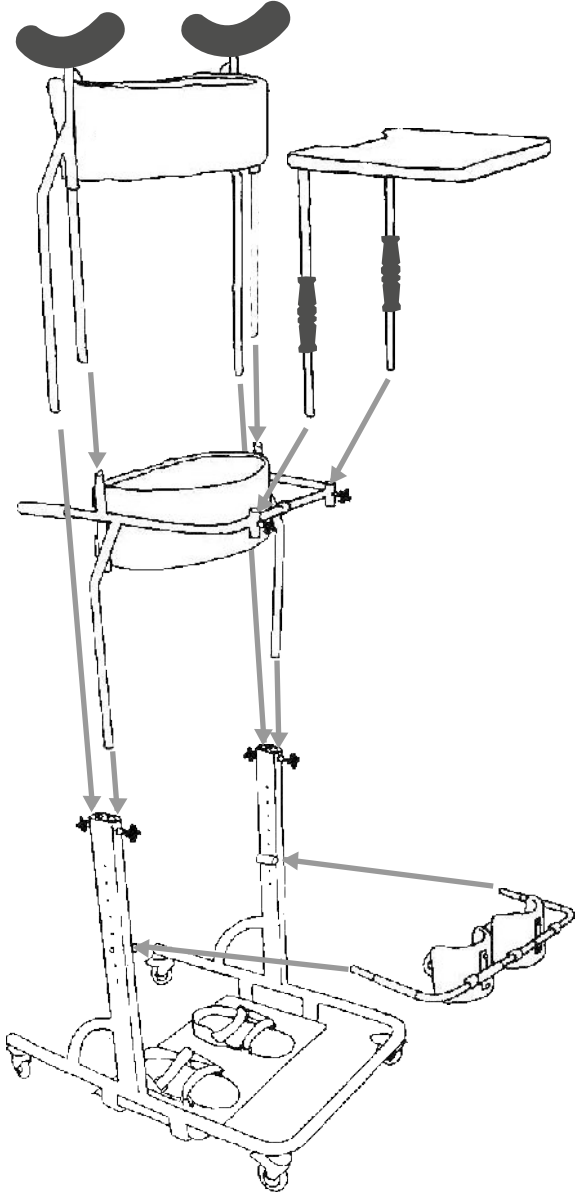
## 5. Оборудование каждого вертикализатора Парацион

1. рама с колесами оборудованными тормозами
2. бедренная обойма с бедренным ремнем
3. грудная обойма с грудным ремнем
4. стабилизатор колен с подушками
5. стабилизатор ступней
6. столик



A, B, E - регулировочные ручки

## 6. Настройка вертикализатора Парапион





## 7. Подготовка оборудования к использованию - Правила техники безопасности

Вертикализатор выполняет свою функцию только в том случае, если он адаптирован к росту и весу тела пациента, поэтому при покупке следует обратить внимание на параметры, перечисленные на странице 4. Главным принципом при адаптации устройства является предоставление пациенту ощущения максимальной безопасности

### **ПРАВИЛА ТЕХНИКИ БЕЗОПАСНОСТИ**

1. вертикализатор Parapion следует использовать согласно рекомендациям данной инструкции.

Перед началом работы с вертикализатором следует:

- Убедиться, что все части исправны, прикреплены и зафиксированы, а в устройстве не обнаруживаются признаки трещин и деформации!

- следует проверить, все ли движущиеся элементы работают в полном диапазоне, а все болты и гайки хорошо затянуты и ни одна деталь не пропала

- надлежит проверить ремни безопасности, не изношены ли они, а пряжки работают должным образом,

- проверить действие тормозов и колес,

- обязательно используйте ремни безопасности, липучки на этих ремнях должны ложиться друг на друга минимум на 8 см.

- Не следует использовать вертикализатор Parapion, если поблизости нет обученного члена семьи или кого-нибудь уполномоченного по уходу за ребенком с ограниченными возможностями.

5. Не следует использовать вертикализатор Parapion на зыбкой почве, лестнице или крутых склонах, а также оставлять его на наклонной поверхности.

6. Не следует использовать устройство, если оно повреждено или в нем отсутствует какая-либо деталь.

7. вертикализатор Parapion следует хранить вдали от источников огня или источников высокой температуры.

8. Категорически запрещено использовать устройство, если пациент находится под влиянием алкоголя, одурманивающих веществ, наркотиков и других веществ, которые могут негативно повлиять на его чувство равновесия и осведомленности.

AKCES-MED Sp. z o.o. поставляет технически исправные устройства, без конструкционных, сборочных и т.п. дефектов.

Производитель уделяет покупателю приобретшему реабилитационное изделие гарантию на срок 12 месяца считая от дня покупки.

**Производитель не несет ответственности за повреждения в следующих случаях:**

- повреждения, возникшее в результате обслуживания Parapion-a необученным персоналом или опекуном,
  - использование Parapion-a во время отсутствия обученного персонала или опекуна,
  - неправильная установка запчастей и принадлежностей
  - самостоятельная модификация запчастей
  - использование неоригинальных запчастей и принадлежностей
  - естественный износ изделия и его деталей (обивка, колеса и т.д.)
  - повреждения вызванные неправильным использованием (касается несоответствующей нагрузки и настройки размера вертикализатора под пациента),
  - несоблюдение принципов, содержащихся в данной инструкции.
- Детальное описание гарантийных условий находится в гарантийном талоне предлагающемуся к вертикализатору

**ПРЕДУПРЕЖДЕНИЯ:**

- следует быть особенно осторожным при распаковке устройства (разрезание упаковки) чтобы не повредить обивку
- сборку вертикализатора совершает продавец, представитель или соответственно обученный медперсонал
- вертикализатор является устройством индивидуального пользования
- PARAPION должен быть использован людьми, которые ознакомились с данной инструкцией пользования
- Parapion должен обслуживаться обученными для этого людьми, например: физиотерапевты, врачи специалисты или квалифицированный медперсонал
- Parapion может быть использован, как в отделениях реабилитации, так и в домашних условиях исключительно в присутствии соответственно подготовленных людей.

**Дополнительная информация**

- чистка должна происходить согласно инструкции "Техническое обслуживание и чистка" (страница 12)
- В случае любой аварии или повреждения, пожалуйста, обращайтесь к официальному дилеру, у которого вы приобрели данное изделие.

## 8. ПОДГОТОВКА ПАЦИЕНТА

**Перед тем, как начать использовать вертикализатор каждый пациент должен соблюдать следующие рекомендации:**

1. Обувь должна быть глубокой, высоко зашнурованной, чтобы хорошо фиксировать лодыжку. Рекомендуется использовать ортопедическую обувь
2. Одежда должна быть легкая, не стесняющая движений, пропускающая воздух, лучше всего спортивная, как для интенсивных физических упражнений.
3. Всевозможные дренажи, мешки, катетеры и тому подобное должны, они не должны препятствовать вертикализации пациента.
4. В случае показаний к применению ортопедического оборудования (шейный воротник, корсет, ортез, ортопедическая обувь) следует одеть его перед вертикализацией пациента. Решение о применении ортопедического оборудования принимает лечащий врач.
5. Из гигиенических соображений и для предотвращения натирания кожи пациента не следует использовать устройство без одежды, особенно в местах контакта с элементами вертикализатора.

## 9. Адаптация устройства к пользователю.

Регулировку вертикализатора совершает исключительно соответствующе подготовленный персонал.

Всевозможные упражнения должны осуществляться исключительно в присутствии соответственно подготовленных людей.

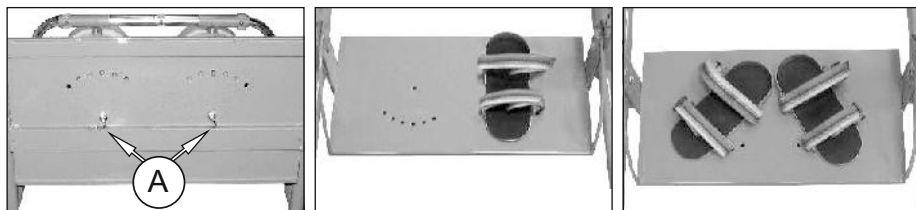
Прежде чем начать использовать вертикализатор нужно заблокировать тормоза колес и расстегнуть замки тазобедренной и грудной обойм.

Не блокирование колес может привести к смещению назад при попытке вставания, что грозит падением пациента, ушибами и повреждениями тела.

Следует отвязать ленты Velcro в стабилизаторе ступней и подушках, поддерживающих бедра.

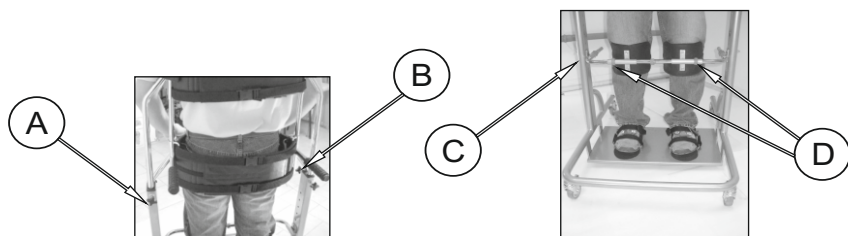
Необходимо зафиксировать ступни в стабилизаторе ступней, максимально прижав их к железной обойми и завязать ленты velcro.





В случае если пациент склонен закладывать ногу на ногу, следует установить под нужным углом подошвы в стабилизаторе ступней. Для этого необходимо ослабить гайку А (рис. 1), установить нужный угол подошвы и затянуть гайку.

Для размера 1 Вертикализатора Парапион существует дополнительная возможность регулировки положения платформы стабилизатора ступней (вверх-вниз, и вперед-назад).



Для размера 2 и 3 Вертикализатора Парапион эту функцию можно дополнительно заказать у Производителя.

- Пациента следует установить в вертикальном положении,
- застегнуть липучками и пряжками бедренный и грудной ремни,
- адаптировать положение подушек к коленям пациента (регулировка в вертикальном положении с помощью винта (С); в горизонтальном положении следует отстегнуть защелки (D), передвинуть подушки колен, застегнуть защелки и ленты velcro.)

При застегивании пряжек следует обратить внимание на характерный звук "КЛАЦ", который свидетельствует о правильном застегивании пряжки. После стабилизации нижних конечностей, следует адаптировать положение бедренного и грудного ремней, используя блокировки А и В. **ВНИМАНИЕ!** Регулируя высоту бедренной и грудной обойми нельзя превышать двойных линий, нанесенных на брикете!

Вертикальная позиция является надежной и удобной. В этой позиции происходит адаптация пациента прямостоячему положению, адаптация чувства равновесия, адаптация внутренних органов, адаптация сердечно-сосудистой системы к новым условиям и к большей нагрузке. Пациент может находиться в этой позиции довольно долго, а также может одновременно выполнять упражнения, мелкие домашние дела и тому подобное. Чтобы облегчить пациентам выполнение упражнений и мелких домашних дел мы предлагаем установку столика. Столик имеет регулирование высоты и угла наклона, он пригодится, чтобы положить нижку, чашку или ноутбук.

После упражнений с вертикализатором пациент должен безопасно вернуться в коляску, инвалидное кресло, кровать и тому подобное. Пациент не может покинуть вертикализатор самостоятельно.

С целью выхода из вертикализатора следует выполнить следующее действия (рекомендации реабилитанта):

1. Заблокировать тормозами колеса инвалидного кресла, реабилитационного стульчика и т.п.
2. Сзади вертикализатора поставить инвалидное кресло и т.п
3. Разблокировать замки обеих обоек.
4. Аккуратно посадить пациента в инвалидное кресло, реабилитационный стульчик и т.п.

**Терапевт обязан подстраховать пациента сбоку или сзади.**

### **ВНИМАНИЕ:**

**Особое внимание следует обратить на блокировку колес инвалидной коляски, защиту стула перед смещением назад во время принятия сидячего положения. Возвращение сиденья назад может привести к падению пациента и повреждениям тела.**

Дополнительным преимуществом Парапиона является задние поручни, оборудованы эргономичной рукояткой, что позволяет опекуну пациента маневрировать вертикализатором.

## 10. Техническое обслуживание и чистка

Вертикализатор - это индивидуальное ортопедическое оборудование, являющееся медицинским устройством, которое следует использовать согласно рекомендациям производителя.

Устройство следует хранить в чистом, сухом и проветриваемом помещении при температуре 15-35 С и относительной влажности воздуха не выше 80%.

Техническое обслуживание и чистка оборудования должна осуществляться пользователем не реже одного раза в месяц.

Периодическая чистка и техобслуживание вертикализатора необходимо для поддержания его правильного функционирования и безопасности.

**Техническое обслуживание колес** Рекомендуется не реже одного раза в месяц, проводить очистку колес от волос, грязи, пыли и тому подобное, а также покрытие их специальным спреем. Производитель рекомендует использовать WD-40 (бесплатный образец в комплекте)

### **Техническое обслуживание конструкции и обивки.**

Конструкция, так как и обивка вертикализатора должны очищаться мягкой тряпочкой, увлажненной разведенным алкоголем, а после чистки должно быть деликатно вытерты насухо.

О следах появления коррозии следует сообщать продавцу.

В случае использования вертикализатора несколькими пациентами в больницах, реабилитационных центрах и других местах, если правила этих учреждений не противоречат, перед передачей устройства для использования другим пациентом следует сделать дезинфекцию поручней (лучше всего протирая её спиртом). Недопустимым является непосредственный контакт обивки с непокрытым телом пациента.

Только в случае четкого соблюдения этой инструкции, производитель несет ответственность за правильное функционирование вертикализатора.

Запрещается чистить, заменять части во время использования.

Возможные другие изменения, совершаются клиентом под его ответственность. Производитель отвечает только за оригинальные дефекты или технические повреждения продукта. В случае необходимости замены частей или технического обслуживания, следует обращаться к дилеру, у которого был приобретен продукт.





ПРОИЗВОДИТЕЛЬ ОРТОПЕДИЧЕСКИХ ИЗДЕЛИЙ



**Akces-MED Sp. z o.o.**  
ul. Leszka Czarnego 3, 35-615 Rzeszów  
tel. (17) 864 04 70

[www.akces-med.com](http://www.akces-med.com)  
e-mail: [akces-med@akces-med.com](mailto:akces-med@akces-med.com)

Уполномоченный Дилер



Дата издания:  Дата последней актуализации:



Akces-MED Sp. z o.o. оставляет за собой право введения технических и коммерческих изменений в содержание инструкции без предварительного предупреждения. Любое изменение будет определяться датой последней актуализации..