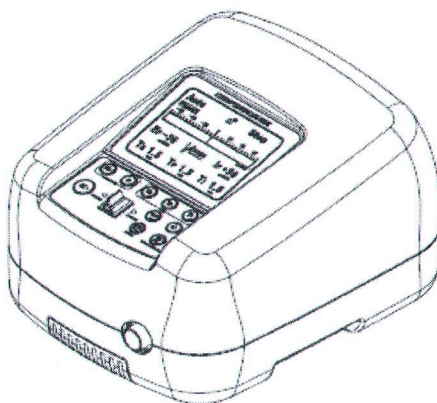




Логотипы  
СЖС- ISO 13485  
Надлежащая производственная практика  
Европейское соответствие

**ComfortCough®**  
Механический инсуффлятор-аспиратор (SICC2001)

## РУКОВОДСТВО ПОЛЬЗОВАТЕЛЯ



## СОДЕРЖАНИЕ

<b>1.ВВОДНАЯ ИНФОРМАЦИЯ ОБ ИЗДЕЛИИ</b>	<b>2</b>
1.1 НАИМЕНОВАНИЕ ИЗДЕЛИЯ	2
1.2 ПРЕДПОЛАГАЕМОЕ ИСПОЛЬЗОВАНИЕ	2
1.3 ОБЩЕЕ ПРЕДСТАВЛЕНИЕ	2
1.4 ПРИМЕНИМЫЕ ЗАБОЛЕВАНИЯ	2
<b>2. ВАЖНЫЕ МЕРЫ БЕЗОПАСНОСТИ</b>	<b>3</b>
2.1ПРЕДУПРЕЖДЕНИЕ/ ПРЕДОСТЕРЕЖЕНИЕ	3
<b>3.ОБЩЕЕ ОПИСАНИЕ</b>	<b>5</b>
3.1 ВИД СПЕРЕДИ	5
3.2 ВИД СЗАДИ	6
3.3ПОРТ ДЛЯ ПАЦИЕНТА	6
<b>4.АКСЕССУАРЫ</b>	<b>7</b>
<b>5.ИНСТРУКЦИЯ ПО ЭКСПЛУАТАЦИИ</b>	<b>8</b>
5.1 ЖИДКОКРИСТАЛЛИЧЕСКИЙ ЭКРАН (АВТОМАТИЧЕСКИЙ РЕЖИМ)	8
5.2 ЖИДКОКРИСТАЛЛИЧЕСКИЙ ЭКРАН (РУЧНОЙ РЕЖИМ)	9
5.3 ЖИДКОКРИСТАЛЛИЧЕСКИЙ ЭКРАН (ПЕРКУССИОННЫЙ РЕЖИМ)	10
5.4 ПАНЕЛЬ УПРАВЛЕНИЯ	11
<b>6.КАК ПОЛЬЗОВАТЬСЯ ИЗДЕЛИЕМ</b>	<b>12</b>
6.1 ПОДГОТОВКА ПЕРЕД ИСПОЛЬЗОВАНИЕМ	12
6.2 ПЕРВОНАЧАЛЬНАЯ НАСТРОЙКА	12
6.3 НАСТРОЙКА И ИСПОЛЬЗОВАНИЕ АВТОМАТИЧЕСКОГО РЕЖИМА	13
6.4 НАСТРОЙКА И ИСПОЛЬЗОВАНИЕ РУЧНОГО РЕЖИМА	14
6.5 НАСТРОЙКА И ИСПОЛЬЗОВАНИЕ ПЕРКУССИОННОГО РЕЖИМА	15
6.6 НАСТРОЙКА БЛОКИРОВКИ УПРАВЛЕНИЯ	16
6.7 УПРАВЛЕНИЕ ИЗДЕЛИЕМ	16
6.8 ВЕРИФИКАЦИЯ ДЕЙСТВИЯ	16
<b>7.ОЧИСТКА И ДЕЗИНФЕКЦИЯ</b>	<b>17</b>
7.1 НАРУЖНЫЙ КОРПУС	17
7.2 КОНТУР ПАЦИЕНТА	17
7.2.1 ИСПОЛЬЗОВАНИЕ В УЧРЕЖДЕНИИ (ГОСПИТАЛЕ)	17
7.2.2 ДОМАШНЕЕ (ИНДИВИДУАЛЬНОЕ) ИСПОЛЬЗОВАНИЕ	17
<b>8.ХРАНЕНИЕ</b>	<b>18</b>
8.1 КАК ХРАНИТЬ	18
8.2 КАК ОЧИЩАТЬ	18
8.3 КАК ПЕРЕМЕЩАТЬ	18
8.4 КАК УТИЛИЗИРОВАТЬ	18
<b>9.СПЕЦИФИКАЦИИ</b>	<b>19</b>
<b>10.ОБОЗНАЧЕНИЯ</b>	<b>23</b>
<b>11.ВЫЯВЛЕНИЕ НЕИСПРАВНОСТЕЙ И ПОСЛЕДУЮЩЕЕ ОБСЛУЖИВАНИЕ ИЗДЕЛИЯ</b>	<b>24</b>
<b>12.ОГРАНИЧЕННАЯ ГАРАНТИЯ</b>	<b>25</b>
<b>13.СЕРТИФИКАТЫ ГАРАНТИИ КАЧЕСТВА</b>	<b>26</b>

## 1. ВВОДНАЯ ИНФОРМАЦИЯ ОБ ИЗДЕЛИИ

**!** Предостережение: Федеральным законом продажа этого изделия ограничена только продажей врачом или по указанию врача.

### 1.1 НАИМЕНОВАНИЕ ИЗДЕЛИЯ

\*Наименование изделия: ComfortCough® (Механический инсуффлятор-аспиратор)

\*Наименование модели: SICС2001

### 1.2 ПРЕДПОЛАГАЕМОЕ ИСПОЛЬЗОВАНИЕ

Для использования пациентами, неспособными откашляться или эффективно очистить секреты из-за уменьшенного потока экспирации при пиковом кашле, возникающего из-за травм верхних отделов спинного мозга, нервно-мышечного дефицита или сильной усталости, связанной с присутствием заболеванием легких. Оно может использоваться с маской для лица, мундштуком или адаптером к эндотрахеальной трубке пациента или трахеостомической трубке.

\*Клинические параметры: Для использования в больнице, лечебном учреждении, или в домашних условиях, получив адекватное обучение и предписание врача.

\*Популяция пациентов: Для использования для взрослых или педиатрических пациентов.

\*Противопоказания: Для любого пациента с историей буллезной эмфиземы, известной подверженностью пневмотораксу или медиастинальной эмфиземе, или о которых известно, что они недавно перенесли баротравму, следует внимательно рассмотреть возможность применения.

### 1.3 ОБЩЕЕ ПРЕДСТАВЛЕНИЕ

Механический инсуффлятор-аспиратор ComfortCough® (МИ-А) помогает неинвазивно удалять содержимое бронхов, которое пациенты не могут откашлять сами. Пациенты с заболеваниями легких, связанными с нарушением удаления секретов, могут получить преимущества от использования ComfortCough®. ComfortCough® помогает пациентам удалять содержимое бронхов, постепенно прилагая положительное давление к дыхательным путям, за которым следует быстрый переход к отрицательному давлению. Эти быстрые изменения давления в разных фазах помогают сделать кашель более сильным и более эффективным. Данное руководство пользователя содержит информацию о том, как действует изделие, а также информацию о том, как настроить изделие для оптимизации лечения. Данное руководство пользователя прилагается к изделию. Пожалуйста, удостоверьтесь, что у пациента есть это руководство пользователя.

### 1.4 ПРИМЕНИМЫЕ ЗАБОЛЕВАНИЯ

\*Мышечная дистрофия

\*Амиотрофический латеральный склероз

\*Синдром Гийена-Барре

\*Травма спинного мозга

\*Муковисцидоз

\*Спинальная мышечная атрофия

\*Тяжелая псевдопаралитическая миастения

\*Рассеянный склероз

\*Эмфизема

\*Бронхоэктаз

или любое другое неврологическое заболевание с некоторой степенью паралича дыхательных мышц. Данное изделие может гибко использоваться неинвазивно с маской для лица или мундштуком или инвазивно с эндотрахеальной трубкой или трахеостомической трубкой.

**!** Предостережение: Следует внимательно прочесть данное Руководство пользователя перед применением, чтобы безопасно достигнуть требуемого результата.

## 2. ВАЖНЫЕ МЕРЫ БЕЗОПАСНОСТИ

Во всем данном руководстве применяются следующие определения.

### 2.1 ПРЕДУПРЕЖДЕНИЕ/ ПРЕДОСТЕРЕЖЕНИЕ

**!** Предупреждение: Условие, которое может вызвать поражение электрическим током или травму пользователя или оператора при несоблюдении инструкций.

- Всегда проверяйте настройку времени и давления перед каждым применением.
- Всегда используйте новый контур, используя изделие для нового пациента.
- Пациенты, о которых известно, что они имеют сердечную нестабильность, должны быть под очень тщательным контролем пульса и насыщения кислородом.
- Следует прочесть все руководство перед применением изделия.
- У пациентов, использующих ComfortCough® в первый раз, может возникнуть болезненное ощущение и боль в груди из-за напряжения мышц, если положительное давление превышает давление, которое пациент обычно получает во время терапии положительным давлением. Таким пациентам следует во время лечения начинать с меньшего положительного давления, и постепенно (в течение нескольких дней, или насколько переносимо) повышать положительное давление. Терапия положительным давлением включает применение объемного вентилятора, вентиляции через нос или через маску, или СРАР (постоянного положительного давления в дыхательных путях), или IPВВ (дыхания с периодическим положительным давлением).
- Применяйте изделие только для его предназначенного использования, как описано в данном руководстве.
- Не применяйте его в присутствии воспламеняющихся анестетиков.
- Должно выполняться подключение только к заземленной розетке.
- \*Не помещайте и не храните изделие там, где оно может упасть или его могут толкнуть в мойку или раковину.
- Если изделие вступает в контакт с водой, выключите его из розетки.
- Никогда не пользуйтесь ComfortCough® с поврежденным шнуром или штепселем, если оно работает неправильно, или если его роняли, повредили или погружали в воду.
- Рекомендовано использовать изделие со шнуром питания переменного тока, поставляемым с изделием. Если требуется заменить шнур питания, обратитесь в Центр обслуживания Сеюил Пасифик (Seouil Pacific).
- Для любого пациента с историей пневмоторакса или медиастинальной эмфиземы, или недавно перенесшего баротравму, следует внимательно рассмотреть возможность применения изделия.
- Перед подключением пациента с изделием проверьте все трубки, чтобы исключить всякий риск утечек или дефектных деталей.
- Не используйте изделие, если в нем есть наружные повреждения или когда монитор показывает признаки неправильного функционирования.
- В качестве общей меры предосторожности, изделие следует отключать от питания переменного тока до выполнения любых процедур по очистке.
- Контур пациента одноразовый и не должен повторно использоваться для других пациентов. Это необходимо, чтобы избежать риска перекрестного инфицирования.

**!** Предостережение:

- Федеральным законом США продажа этого изделия ограничена только продажей врачом или по указанию врача
- Удостоверьтесь, что Охлаждающий вентилятор, Входное отверстие охлаждающего вентилятора, Входное отверстие воздуха для пациента не заблокированы.
- Перед применением проверьте, снабжено ли изделие соответствующим бактериальным/ вирусным фильтром.
- Данное изделие предназначено лишь для периодического действия, а не для непрерывного использования. Изделие не должно работать в непрерывном цикле более 5 минут. После этого времени изделие следует либо отключить, либо оставить в режиме холостого хода вентилятора не менее чем на 5 минут.
- Не используйте в местах действия сильных электромагнитных волн.
- Не прикасайтесь к изделию влажными руками.
- Отключайте изделие, когда им не пользуетесь.
- Держите шнур вдали от нагретых поверхностей.
- На изделие могут повлиять электромагнитные поля свыше 10 В/м.
- Изделие не защищено от проникновения воды (IPX0). Во время транспортировки мы рекомендуем перевозить изделие в водонепроницаемой упаковке, чтобы обеспечить максимальную защиту от случайных выплесков.
- Изделие не должно подвергаться действию прямого солнечного света.
- Изделие должно использоваться только обученным персоналом.
- Ремонт или проверка должны выполняться только уполномоченным лицом или дилером, обученным Сеойл Пасифик Корп. (Seoil Pacific Corp.).

### 3.ОБЩЕЕ ОПИСАНИЕ

#### 3.1 ВИД СПЕРЕДИ

Внутри изделия находятся основные компоненты.

На передней стороне изделия имеются Панель экрана, Панель управления, Порт для пациента.

Панель управления имеет функции Давление Вдоха/ Выдоха/ Пауза и Настройка времени и Рукоятка ручного управления.

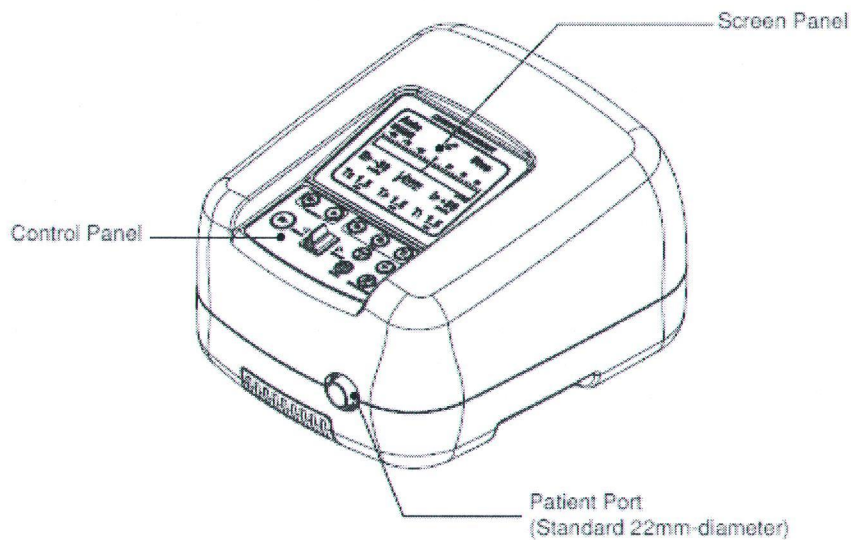


Таблица соответствия:

Screen Panel	Панель управления
Control Panel	Панель экрана
Patient Port (Standard 22 mm-diameter)	Порт для пациента (стандартный диаметр 22 мм)

Детали	Функция
Панель экрана	Показывает все заданные значения и статус действия.
Панель управления	Устанавливает давление вдоха-выдоха, длительность времени, ручной/автоматический режим.
Порт для пациента	Подает давление вдоха-выдоха пациентам.

### 3.2 ВИД СЗАДИ

На задней стороне имеются Вход питания переменного тока, Выключатель питания, Охлаждающий вентилятор.

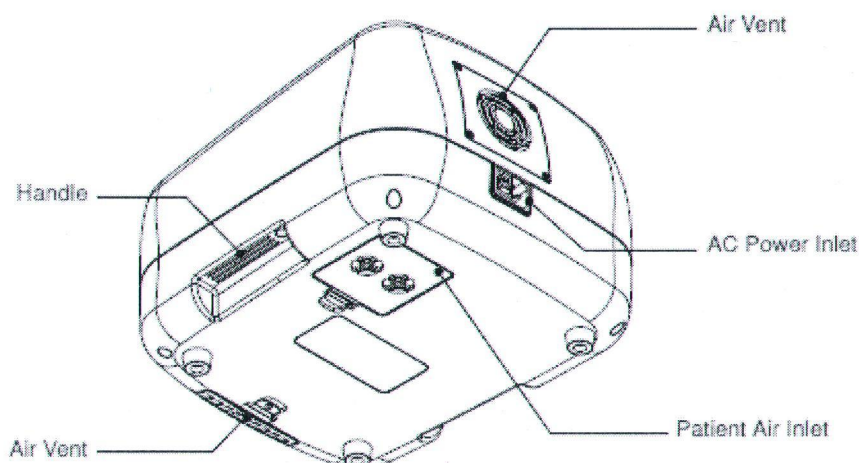


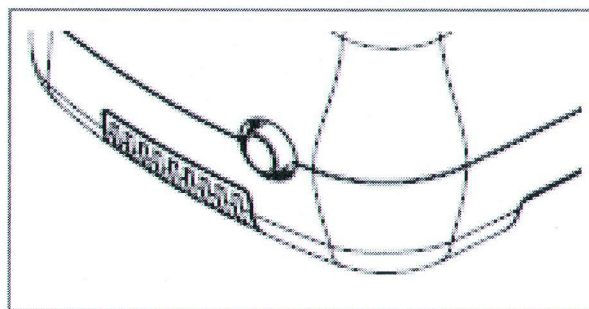
Таблица соответствия:

Air vent	Вентиляционное отверстие
Handle	Рукоятка
AC power inlet	Вход питания переменного тока
Patient Air Inlet	Входное отверстие воздуха для пациента

Детали	Функция
Вентиляционное отверстие	Подает воздух для охлаждения внутренних частей изделия.
Вход питания переменного тока	Оператор может включать подачу питания от сети в этот вход. Выключатель включения/выключения питания находится сразу рядом с этим входом питания.
Рукоятка	Для того, чтобы держать изделие, когда оператор его перемещает.
Входное отверстие воздуха для пациента	Принимает воздух и подает его пациенту после фильтрации внутри изделия.

### 3.3 ПОРТ ДЛЯ ПАЦИЕНТА

Оператор может использовать контур различного размера для пациентов.









#### 4. АКСЕССУАРЫ

Для ComfortCough® предусматриваются сменные аксессуары.

**! Предостережение:** ComfortCough®, включая соответствующие трубки, предназначен для одноразового применения и не может использоваться повторно для других лиц. Это необходимо, чтобы избежать риска перекрестного инфицирования.

**! Предостережение:** При индивидуальном применении эти детали следует полностью высушить перед повторным применением.

**! Предостережение:** Не мойте Бактериальный/ Вирусный фильтр.

Наименование деталей	№ детали	Описание		Ссылка
Контур пациента ComfortCough®		Шланг для дыхания- 1 шт. Бактериальный/ Вирусный фильтр- 1 шт. Маска для лица (для взрослых)- 1шт. Адаптер -1 шт.		
Шланг для дыхания	38017	Гибкая гофрированная трубка внутренним диаметром 22 мм и общей длиной 1,2 метра		
Бактериальный/ Вирусный фильтр	70015	Блокировка попадающих снаружи материалов во избежание риска перекрестного инфицирования.		
Маска для лица	5353	Для детей (опция)	Наружный диаметр: 22 мм	
	5354	Для взрослых (опция)		
	5355	Для взрослых большая (опция)		
Адаптер	74505	Наружный диаметр: 22 мм/ Внутренний диаметр: 15 мм		
Перкуссионное одеяло (опция)	CV-100123 CV-100124 CV-100125	Одеяло для высокочастотной вибрации стенки грудной клетки CV-100123 (малый размер = 100 см), CV-100124 (средний размер = 120 см), CV-100125 (большой размер = 140 см)		
Кабель питания		Спецификация: 72 А/ 250 В Тип: IEC53 0,75мм <sup>2</sup> /3С		



## 5.ИНСТРУКЦИЯ ПО ЭКСПЛУАТАЦИИ

### 5.1 ЖИДКОКРИСТАЛЛИЧЕСКИЙ ЭКРАН (АВТОМАТИЧЕСКИЙ РЕЖИМ)

Жидкокристаллический экран отображает различные параметры и статус действия.

Чтобы помочь вам в настройке изделия, жидкокристаллический экран снабжен подсветкой.

Подсветка жидкокристаллического экрана включается, когда включается изделие, и выключается, когда изделие не используется более 3 минут. Подсветка включится снова, когда вы дотронетесь до любой клавиши, если изделие не отключено.

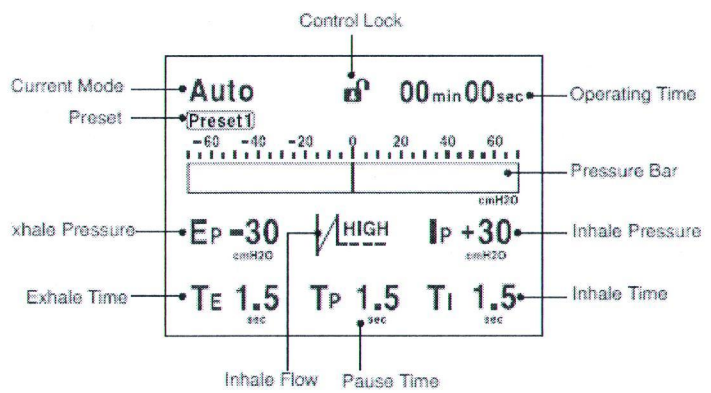


Таблица соответствия:

Current mode	Действующий режим
Auto	Автоматический режим
Preset	Заданные параметры
Exhale pressure	Давление выдоха
Exhale time	Время выдоха
Control lock	Блокировка управления
Operating time	Время действия
Pressure bar	Указатель давления
Inhale pressure	Давление вдоха
Inhale time	Время вдоха
Inhale flow	Поток вдоха
Pause time	Время паузы

№	Обозначение или текст	Функция	Описание функции
1	Auto (Авто)	Текущий режим	Указывает действующий механизм цикла
2		Блокировка управления	Указывает, что клавиши параметров разблокированы
3	PRESSURE BAR (Указатель давления)	Указатель давления	Отображает уровень генерируемого давления вдоха и выдоха
4	00 min 00 sec (00 мин. 00 сек.)	Время действия	Отображает время действия
5	Ip	Давление вдоха	Указывает заданное значение давления вдоха
6	Ep	Давление выдоха	Указывает заданное значение давления выдоха
7	HIGH (Высокий)	Поток вдоха	Указывает мгновенный поток вдоха или постепенный поток вдоха
8	Ti	Время вдоха	Указывает заданное значение времени вдоха

9	Te	Время выдоха	Указывает заданное значение времени выдоха
10	Tr	Время паузы	Указывает заданное значение времени паузы
11	Preset (Заданные параметры)	Заданные параметры	Отображает количество действующих заданных параметров терапии

## 5.2 ЖИДКОКРИСТАЛЛИЧЕСКИЙ ЭКРАН (РУЧНОЙ РЕЖИМ)

Жидкокристаллический экран отображает различные параметры и статус действия. Чтобы помочь вам в настройке изделия, жидкокристаллический экран снабжен подсветкой. Подсветка жидкокристаллического экрана включается, когда включается изделие, и выключается, когда изделие не используется более 3 минут. Подсветка включится снова, когда вы дотронетесь до любой клавиши, если изделие не отключено.

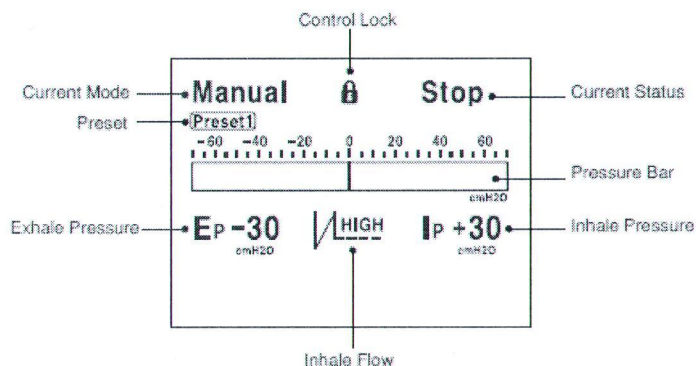


Таблица соответствия:

Current mode	Действующий режим
Manual	Ручной режим
Preset	Заданные параметры
Exhale pressure	Давление выдоха
Control lock	Блокировка управления
Current status	Состояние в настоящий момент
Pressure bar	Указатель давления
Inhale pressure	Давление вдоха
Inhale flow	Поток вдоха

№	Обозначение или текст	Функция	Описание функции
1	Manual (ручной)	Текущий режим	Указывает действующий механизм цикла
2		Блокировка управления	Указывает, что клавиши параметров заблокированы
3	PRESSURE BAR (Указатель давления)	Указатель давления	Отображает уровень генерируемого давления вдоха и выдоха
4	STOP (Остановка)	Состояние в настоящий момент	Указывает остановку изделия на данный момент
5	Ip	Давление вдоха	Указывает заданное значение давления вдоха
6	Ep	Давление выдоха	Указывает заданное значение давления выдоха
7	HIGH (Высокий)	Поток вдоха	Указывает мгновенный поток вдоха или постепенный поток вдоха
8	Preset (Заданные параметры)	Заданные параметры	Отображает количество действующих заданных параметров терапии

### 5.3 ЖИДКОКРИСТАЛЛИЧЕСКИЙ ЭКРАН (ПЕРКУССИОННЫЙ РЕЖИМ)

Жидкокристаллический экран отображает различные параметры и статус действия. Чтобы помочь вам в настройке изделия, жидкокристаллический экран снабжен подсветкой. Подсветка жидкокристаллического экрана включается, когда включается изделие, и выключается, когда изделие не используется более 3 минут. Подсветка включится снова, когда вы дотронетесь до любой клавиши, если изделие не отключено.

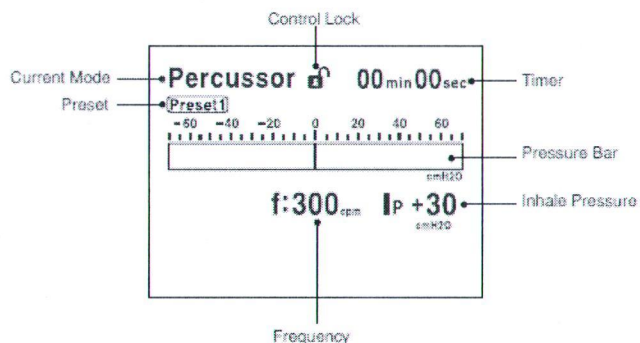


Таблица соответствия:

Current mode	Действующий режим
Percussor	ПеркуSSIONный
Preset	Заданные параметры
Timer	Таймер
Control lock	Блокировка управления
Pressure bar	Указатель давления
Inhale pressure	Давление вдоха
Frequency	Частота

№	Обозначение или текст	Функция	Описание функции
1	Percussor (ПеркуSSIONный)	Текущий режим	Указывает действующий механизм цикла
2		Блокировка управления	Указывает, что клавиши параметров разблокированы
3	PRESSURE BAR (Указатель давления)	Указатель давления	Отображает уровень генерируемого давления вдоха и выдоха
4	00 min 00 sec (00 мин. 00 сек.)	Таймер	Указывает настройку времени
5	IP	Давление вдоха	Указывает заданное значение давления вдоха
6	f	Частота	Указывает заданное значение частоты вдоха
8	Preset (Заданные параметры)	Заданные параметры	Отображает количество действующих заданных параметров терапии

## 5.4 ПАНЕЛЬ УПРАВЛЕНИЯ

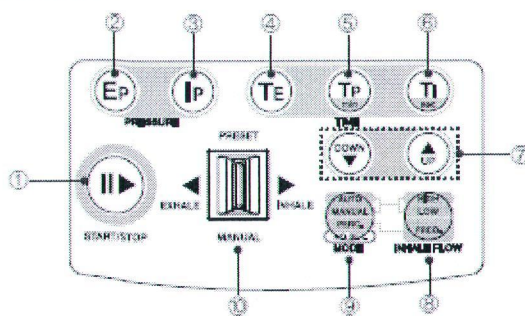


Таблица соответствия:

Pressure	Давление
Start/stop	Пуск/ Остановка
Preset	Заданные параметры
Exhale	Выдох
Inhale	Вдох
Manual	Ручной
Time	Время
Down	Вниз
Up	Вверх
Auto	Автоматический
Manual	Ручной
Perc.	ПеркуSSIONный
No set	Нет заданных параметров
High	Высокий
Low	Низкий
Freq.	Частота
Mode	Режим
Inhale flow	Поток вдоха

№	Кнопка	Функция	Описание функции
1		Пуск/ Остановка	*Пуск и остановка изделия (в автоматическом/ ручном/ перкуSSIONном режиме)
2		Давление выдоха	*Выбрать режим редактирования для регулировки давления выдоха. *Опции: 0- 60 см H <sub>2</sub> O; приращение по 1,0 см H <sub>2</sub> O
3		Давление вдоха	*Выбрать режим редактирования для регулировки давления вдоха. *Опции: 0- 60 см H <sub>2</sub> O; приращение по 1,0 см H <sub>2</sub> O
4		Время выдоха	*Выбрать режим редактирования для регулировки длительности времени фазы выдоха (Только в автоматическом режиме) *Опции: 0,0- 5,0 сек, приращение по 0,1 сек.
5		Время паузы/ ПеркуSSIONный, минут	*Выбрать режим редактирования для регулировки длительности времени фазы паузы (Только в автоматическом режиме) *Опции: 0,0- 5,0 сек, приращение по 0,1 сек. *Выбрать режим редактирования для регулировки «минут» перкуSSIONного режима (только в перкуSSIONном режиме).
6		Время паузы/ ПеркуSSIONный, секунд	*Выбрать режим редактирования для регулировки длительности времени фазы паузы (только в автоматическом режиме) *Опции: 0,0- 5,0 сек, приращение по 0,1 сек. *Выбрать режим редактирования для регулировки «минут» перкуSSIONного режима (только в перкуSSIONном режиме).
7		Вверх/ вниз	*Регулировка численных значений давления и времени (Вниз- чтобы уменьшить, Вверх- чтобы увеличить) *Блокировка управления активируется нажатием клавиш «Вверх» и «Вниз» одновременно
8		Поток вдоха/ частота	*Установить режим работы как немедленный Поток вдоха (Высокий) или постепенный Поток вдоха (Низкий). *Опции: Высокий, Низкий. *Выбрать режим редактирования для регулировки «Частоты» перкуSSIONного режима (только в перкуSSIONном режиме).
9		Автоматический/ Ручной/ ПеркуSSIONный/ Нет заданных параметров	*Изменение режима работы: Автоматический/ Ручной/ ПеркуSSIONный/ Нет заданных параметров NO SET- Нет заданных параметров
10		Рукоятка управления ручным режимом/ Заданные параметры	*Ручное переключение устройства на вдох или выдох (только в ручном режиме). *Переместить рукоятку заданных параметров 1-3 путем перемещения рукоятки ручного управления вправо или влево по меньшей мере на три секунды (только в состоянии остановки).

## 6. КАК ПОЛЬЗОВАТЬСЯ ИЗДЕЛИЕМ

Нажмите кнопку: Не используйте в течение более чем пяти минут без предписания. Может возникнуть травма пациента, такая, как гипервентиляция.

### 6.1 ПОДГОТОВКА ПЕРЕД ИСПОЛЬЗОВАНИЕМ

1. Проверьте номинальное напряжение источника питания.
2. Проверьте, правильно ли подключен шнур источника питания.
3. Комбинированное применение с другими изделиями без предварительного разрешения Seoil Pacific Corp. (Сеойл Пасифик Корп.) может вызвать неправильное функционирование или нежелательные результаты.
4. Не управляйте изделием, если не имеете квалификации.
5. Внимательно прочтите это Руководство пользователя перед эксплуатацией.
6. Если этим изделием совместно пользуются более 2 пациентов, просим заменять контур пациента (трубки, бактериальный/ вирусный фильтр, маску для лица, соединительный элемент) во избежание неожиданного перекрестного инфицирования.

### 6.2 ПЕРВОНАЧАЛЬНАЯ НАСТРОЙКА

1. Поместите устройство на устойчивой и твердой поверхности с легким доступом к пациенту или оператору устройства.

**!**  Предостережение : Расположите изделие так, чтобы отверстия для входа воздуха на дне устройства не были заблокированы.

2. Подключите штепсель шнура питания в гнездо на задней стороне изделия.
3. Включите шнур питания в соответствующую заземленную розетку переменного тока.
4. Соберите контур пациента (фильтр, дыхательный шланг и интерфейс пациента) следующим образом:

- a. Прикрепите бактериальный/ вирусный фильтр к порту для пациента на передней панели.
- б. Прикрепите дыхательный шланг длиной 1,2 метра с гладким отверстием 22 мм к бактериальному/ вирусному фильтру.

**!**  Предупреждение: С изделием следует использовать воздушную трубку производства компании Seoil Pacific (Сеойл Пасифик) . Воздушная трубка другого типа может изменить давление, фактически получаемое пациентами, и уменьшить эффективность изделия.

**!**  Предупреждение: Не используйте шланги или трубки из проводящего или антистатического материала.

в. Присоедините соответствующий интерфейс пациента к дыхательному шлангу. Опции интерфейса пациента включают маску для лица и адаптер, мундштук, загубник или адаптер трахеостомической трубки (Маска для лица и адаптер включены в каждое устройство).

5. Включите выключатель питания. Питание можно включать/ выключать нажатием Выключателя питания. Обозначение «I» на выключателе питания означает положение «Включено». Обозначение «O» на выключателе питания означает положение «Выключено».

**!**  Предостережение: Следите за тем, чтобы не помещать изделие там, где о него можно споткнуться или где кто-то может зацепиться за шнур питания.

**!**  Предостережение: удостоверьтесь, что место вокруг изделия сухое и чистое. Там также не должно быть постельного белья, одежды и других потенциально блокирующих предметов и не должно быть никаких предметов, которые могли бы заблокировать фильтр пыли на днище изделия.

**!**  Предупреждение: Удостоверьтесь, что шнур питания и розетка в хорошем состоянии и что оборудование не повреждено.

**!**  Предупреждение: Крышка воздушного фильтра защищает изделие в случае случайного пролития жидкости на изделие. Удостоверьтесь, что воздушный фильтр и крышка воздушного фильтра все время находятся в месте.

6. Изделие само выполняет предварительную проверку, прежде чем медработник начнет управление изделием.

7. Чтобы установить давление и время, нажмите кнопку «Пуск/Остановка».

8. Заблокируйте конец порта для пациента и ждите, пока вы не достигнете желаемого давления, следя за указателем давления.

### 6.3 НАСТРОЙКА И ИСПОЛЬЗОВАНИЕ АВТОМАТИЧЕСКОГО РЕЖИМА

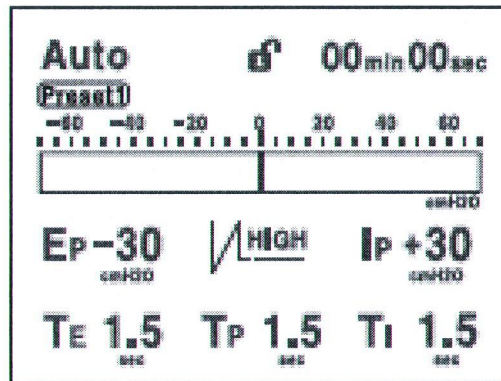


Таблица соответствия:

Auto	Автоматический
Preaset	Заданные параметры
00 min 00 sec (00 мин. 00 сек.)	Время действия
Ip	Давление вдоха
Ep	Давление выдоха
HIGH (Высокий)	Поток вдоха
Ti	Время вдоха
Te	Время выдоха
Tr	Время паузы

\*Внимание! Если рукоятка ручного управления передвинута в правую сторону (или в левую сторону) в течение трех секунд, значение установленных параметров изменяется с 1 на 3 (или с 3 на 1). Чтобы сохранить значение, запустите изделие, нажав кнопку «Пуск/Остановка», и затем остановите изделие, нажав кнопку «Пуск/Остановка» перед тем, как изменять другой заданный параметр.

1.Нажмите кнопку «Автоматический/ Ручной/ Перкуссионный», чтобы установить автоматический режим. Автоматический режим состоит из фазы вдоха, фазы выдоха и фазы паузы, после которой вдыхание начинается снова. Время каждой фазы устанавливается тремя кнопками на панели управления. Обычно время вдоха и время выдоха устанавливается на 1- 3 секунды, а время паузы может быть установлено на 5 секунд, или исключено путем установки кнопки времени паузы на 0 секунд, в зависимости от предпочтений пациента.

2.Установите значение давления.

а. Нажмите кнопку «Ip», чтобы отредактировать поле «Ip».

Нажимайте кнопку «Вверх/ Вниз», пока не появится желаемое значение параметра.

б. Нажмите кнопку «Ep», чтобы отредактировать поле «Ep».

Нажимайте кнопку «Вверх/ Вниз», пока не появится желаемое значение параметра.

3.Чтобы изменить поток вдыхания, нажимайте кнопку «Высокий/ Низкий», чтобы отрегулировать потоки вдоха.

а. Высокий : Полный поток вдыхания.

б. Низкий: Постепенный поток вдыхания (обычно половина Полного потока вдыхания).

\*Внимание! При использовании постепенного потока вдыхания (Низкий) может быть некоторое уменьшение давления вдыхания.

4.Установите время вдоха/выдоха/паузы.

а .Нажмите кнопку «Ti (сек.)», чтобы отредактировать поле «Ti».

Нажимайте кнопку «Вверх/ Вниз», пока не появится желаемое значение параметра.

б. Нажмите кнопку «Te (сек.)», чтобы отредактировать поле «Te».

Нажимайте кнопку «Вверх/ Вниз», пока не появится желаемое значение параметра.

в.Нажмите кнопку «Tr (мин.)», чтобы отредактировать поле «Tr».

Нажимайте кнопку «Вверх/ Вниз», пока не появится желаемое значение параметра.

5. Нажмите кнопку «Пуск/ Остановка», чтобы включить изделие.

6.Заблокируйте конец порта для пациента и ждите, пока не достигнете желаемого давления, следя по указателю давления.

7.После 4-5 вдохов уберите интерфейс пациента от пациента и дайте время для возврата к нормальной форме дыхания (от 20 до 60 секунд) или поместите пациента снова к аппарату для вентиляции, если он в это

время используется. Избегайте длительных периодов подключения к изделию. Во время этого периода отдыха удалите секреты, которые могут быть видны во рту, горле или в трахеостомической трубке.

**!** Предупреждение: Болезненное ощущение или боль в груди из-за напряженной мышцы могут возникнуть у пациентов, использующих ComfortCough® в первый раз, если используемое положительное давление превышает давление, которое пациент обычно получает во время терапии положительным давлением. Такие пациенты должны начинать с более низкого положительного давления во время лечения, и постоянно (в течение нескольких дней, или насколько переносимо) повышать используемое положительное давление.

(Терапия положительным давлением включает использование объемного вентилятора, вентиляции через маску или через нос, или CPAP (Постоянное положительное давление в дыхательных путях), или IPPV (Дыхание с периодическим положительным давлением)).



## 6.4 НАСТРОЙКА И ИСПОЛЬЗОВАНИЕ РУЧНОГО РЕЖИМА

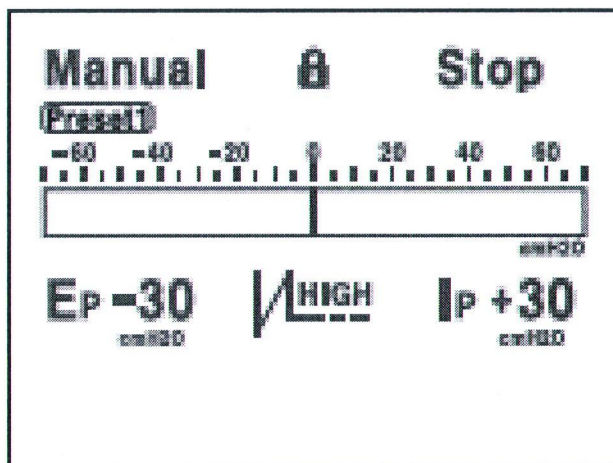


Таблица соответствия:

Manual	Ручной
Preset	Заданные параметры
Stop	Остановка
Ip	Давление вдоха
Ep	Давление выдоха
HIGH (Высокий)	Поток вдоха

\*Внимание! Если рукоятка ручного управления передвинута в правую сторону (или в левую сторону) в течение трех секунд, значение установленных параметров изменяется с 1 на 3 (или с 3 на 1). Чтобы сохранить значение, запустите изделие, нажав кнопку «Пуск/Остановка», и затем остановите изделие, нажав кнопку «Пуск/Остановка» перед тем, как изменить другой заданный параметр.

- 1.Нажмите кнопку «Автоматический/ Ручной/ ПеркуSSIONный», чтобы установить ручной режим.
- 2.Установите значение давления.

\*Внимание: Каждому отдельному пациенту могут потребоваться особые параметры для максимального положительного (вдох) и отрицательного (выдох) давления. Для пациента, использующего это изделие в первый раз, желательно начинать с более низких давлений, таких, как 10-15 см H<sub>2</sub>O (положительное и отрицательное), чтобы пациент ознакомился с ощущением механической инсуффляции- аспирации. При последующей терапии давление можно увеличивать, если необходимо, чтобы достичь адекватного удаления секретов. Обратите внимание, что при таких пониженных давлениях ComfortCough® может иметь пониженную эффективность удаления секретов. Повышение давления должно повысить эффективность.

а.Нажмите кнопку «Ip», чтобы отредактировать поле «Ip».

Нажимайте кнопку «Вверх/ Вниз», пока не появится желаемое значение параметра.

б. Нажмите кнопку «Ep», чтобы отредактировать поле «Ep».

Нажимайте кнопку «Вверх/ Вниз», пока не появится желаемое значение параметра.

3.Чтобы изменить поток вдыхания, нажимайте кнопку «Высокий/ Низкий», чтобы отрегулировать потоки вдоха.

а. Высокий : Полный поток вдыхания.

б. Низкий: Постепенный поток вдыхания (обычно половина Полного потока вдыхания).

\*Внимание! При использовании постепенного потока вдыхания (Низкий) может быть некоторое уменьшение давления вдыхания.

4.Нажмите кнопку «Пуск/Остановка», чтобы запустить изделие.

5.Нажимайте рукоятку ручного управления в положении выдоха в течение 5 секунд (Проверяйте по указателю давления). Нажимайте рукоятку ручного управления в положении вдоха в течение 5 секунд (Проверяйте по указателю давления) и ждите, пока не достигнете желаемого давления. Следите по указателю давления.

\*Внимание: Если вам нужно отрегулировать значение давления, снова выполните вышеописанные процедуры.

**!\_** Предостережение: Начинайте с более низкого давления, примерно 10 см H<sub>2</sub>O, чтобы пациент мог привыкнуть к изделию.

б. Прикрепите соответствующий интерфейс пациента к пациенту.

7. Сдвиньте рукоятку ручного управления в положение вдоха (вправо) и удерживайте 2-3 секунды. Затем следите по указателю давления, чтобы видеть, что давление медленно возрастает.
8. Быстро переведите рукоятку ручного управления в положение выдоха (влево), чтобы вызывать кашель, и удерживайте в этом положении 1-2 секунды.
9. Затем рукоятку можно либо оставить в нейтральном положении на несколько секунд, либо можно немедленно сместить в фазу положительного давления для следующего цикла кашля, в зависимости от предпочтения пациента.
10. После 4-5 вдохов уберите интерфейс пациента от пациента и дайте время для возврата к нормальной форме дыхания (от 20 до 60 секунд) или поместите пациента снова к аппарату для вентиляции, если он в это время используется. Избегайте длительных периодов подключения к изделию. Во время этого периода отдыха удаляйте секреты, которые могут быть видны во рту, горле или в трахеостомической трубке.

## 6.5 НАСТРОЙКА И ИСПОЛЬЗОВАНИЕ ПЕРКУССИОННОГО РЕЖИМА

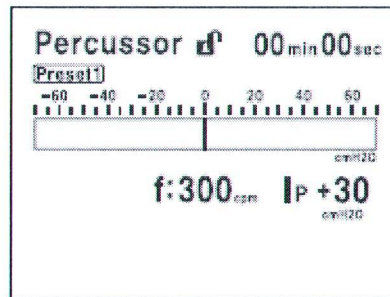


Таблица соответствия:

Percussor	ПеркуSSIONный
00min 00 sec	00 минут 00 секунд
Preset	Заданные параметры
f	Частота
Ip	Давление вдоха

ПеркуSSIONный режим предназначен для лечения активных легочных заболеваний и для предотвращения развития болезни, вызванного задержкой секрета. Особые цели терапии включают содействие мобилизации бронхиальной секрета, повышение эффективности и распределение вентиляции, обеспечение интраторакальной перкуSSIONии и вибрации, и создание альтернативной системы для подачи положительного давления к легким. ПеркуSSIONный режим может применяться через маску.

### Применение перкуSSIONного режима для пациента с самостоятельным дыханием

1. Соедините бактериальный фильтр и дыхательный шланг с изделием, и затем соедините их с маской для лица, используя Клапан выдоха в качестве соединительного элемента.
2. Нажмите кнопку «Автоматический/ Ручной/ ПеркуSSIONный», чтобы установить перкуSSIONный режим.
3. Установите значение давления.
  - а. Нажмите кнопку «Ip», чтобы отредактировать настройку «Ip».
  - Нажимайте кнопку «Вверх/ Вниз», пока не появится желаемое значение параметра
3. Нажмите «Высокий/ Низкий/ Частота», чтобы изменить параметр «Частота».
 

\*Внимание: Диапазон частоты от 50 до 600 циклов в минуту.
4. Нажмите кнопку «Tr (мин)», чтобы установить минуты. Нажмите кнопку «Tr (сек)», чтобы установить секунды.
5. Заблокируйте конец порта для пациента и ждите 5 секунд. Затем будет достигнуто желаемое давление. Соедините шланг пациента с отверстием в маске.

\*Внимание: Для лучших результатов терапии пациенту следует постараться выдыхать против перкуSSIONии настолько, насколько нервно-мышечное заболевание позволяет ему это делать. Не используйте дольше, чем 5 минут, и внимательно наблюдайте за пациентом во время терапии. Когда необходимо, прерывайте терапию время от времени на несколько секунд.

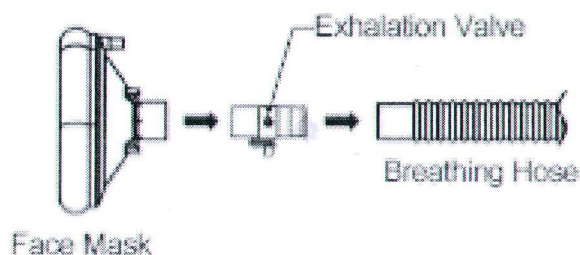



Таблица соответствия:

Face Mask	Маска для лица
Exhalation Valve	Клапан выдоха
Breathing Hose	Дыхательный шланг

## 6.6 НАСТРОЙКА БЛОКИРОВКИ УПРАВЛЕНИЯ

Чтобы предотвратить ненамеренное или случайное касание клавиш, вы можете сами заблокировать управляющие клавиши.

1. Одновременно нажимайте клавиши «Вверх/Вниз» в течение не менее 3 секунд.

2. На экране изобразится обозначение блокировки 

3. Чтобы разблокировать клавиши настройки параметров, одновременно нажимайте клавиши «Вверх/Вниз» в течение не менее 3 секунд.

4. На экране изобразится обозначение разблокировки 

\*Внимание! Кнопки «Включено/Выключено» и «Пуск/Остановка» не будут заблокированы ни в какой момент.

## 6.7 УПРАВЛЕНИЕ ИЗДЕЛИЕМ

**!** Предупреждение: Всегда проверяйте настройку времени и давления перед каждой терапией.

Терапия обычно состоит из 4- 5 последовательных откашливаний. Затем пациенту дают отдохнуть 20- 60 секунд, что помогает избежать гипервентиляции. Затем циклы можно повторять 4- 6 раз для полного сеанса терапии.

## 6.8 ВЕРИФИКАЦИЯ ДЕЙСТВИЯ

Рекомендуется периодически испытывать ComfortCough®, чтобы удостовериться в том, что клапан цикла возвращается в нейтральное положение или положение паузы после фазы вдоха или выдоха. Чтобы это определить, выполняйте следующие шаги.

1. Включите выключатель питания.

2. Присоедините контур пациента к изделию и заблокируйте конец порта для пациента.

3. Нажмите кнопку «Автоматический/ Ручной», чтобы установить ручной режим.

4. Установите максимальное значение давления.

5. Нажмите клавишу «Пуск/ Остановка», чтобы запустить изделие.

6. Переведите рукоятку ручного управления из положения выдоха в положение вдоха (повторите пару раз) и следите за указателем давления, чтобы удостовериться, что к контуру пациента прикладывается положительное и отрицательное давление.

7. Отпустите рукоятку ручного управления из положения вдоха и смотрите, чтобы давление немедленно упало до 0 см H<sub>2</sub>O. Повторите этот процесс также из положения выдоха. В любом случае, если давление не падает до 0 см H<sub>2</sub>O, то изделие следует вернуть для ремонта.

## 7.ОЧИСТКА И ДЕЗИНФЕКЦИЯ

### 7.1 НАРУЖНЫЙ КОРПУС

Наружную сторону изделия и корпус можно мыть мягким моющим средством и водой, или бактерицидным моющим раствором, таким, как 70% изопропиловый спирт.

**!\_** Предостережение: Не стерилизуйте изделие газом оксидом этилена или паром.

### 7.2 КОНТУР ПАЦИЕНТА

**!\_** Предупреждение: Контур пациента не следует стерилизовать. Всегда используйте новый контур, когда вы применяете изделие для нового пациента.

\*Внимание: Если вам нужны новые аксессуары, обратитесь к дистрибутору в вашем районе.

#### 7.2.1 ИСПОЛЬЗОВАНИЕ В УЧРЕЖДЕНИИ (ГОСПИТАЛЕ)

##### а. Дыхательный шланг, Интерфейс пациента и Адаптеры:

Если изделие используется более чем для одного пациента, контур следует заменять.

##### б.Бактериальный/ Вирусный фильтр:

Если изделие используется более чем для одного пациента, фильтр следует заменять для предотвращения перекрестного инфицирования. Не пытайтесь мыть фильтр.

#### 7.2.2 ДОМАШНЕЕ (ИНДИВИДУАЛЬНОЕ) ИСПОЛЬЗОВАНИЕ

##### а. Дыхательный шланг, Интерфейс пациента и Адаптеры:

После использования дыхательный шланг и интерфейс пациента следует тщательно вымыть мылом и водой. Эти детали следует полностью высушить перед повторным применением.

##### б.Бактериальный/ Вирусный фильтр:

Фильтр, который защищает изделие от попадания инородного материала к пациенту, можно оставлять на месте так долго, пока он не будет заблокирован мокротой или попавшей влагой. Не пытайтесь мыть фильтр.

## **8.ХРАНЕНИЕ**

### **8.1 КАК ХРАНИТЬ**

1.Если есть проблемы, связанные с изделием, немедленно прекратите пользоваться изделием и свяжитесь с центром обслуживания Seoil Pacific (Сеойл Пасифик).

2.Обязательно храните изделие вдали от источника воды.

3. Обязательно храните изделие так, чтобы предотвратить попадание пыли снаружи.

4.После использования выключите шнур питания из розетки.

5.Не храните изделие на наклонной или на неустойчивой поверхности. (Обязательно храните изделие на горизонтальной поверхности).

6. Обязательно отключайте питание, когда не используете изделие.

7.Не допускайте попадания прямых солнечных лучей на изделие.

8.Обязательно очищайте изделие после использования перед хранением.

9.Храните в недоступном для детей месте.

10.Не снимайте крышку.

11.При использовании изделия после длительного периода хранения удостоверьтесь, что изделие функционирует правильно.

12.Удалите любые предметы, которые могут блокировать фильтр пыли на днище изделия.

13. Не храните изделие вблизи от источников нагрева.

14.Не храните изделие при чрезвычайно высоких или низких температурах.

-Диапазон рабочих температур: 10°C- 35°C

-Диапазон рабочей влажности: 30%- 75%, без конденсации

-Рабочее давление: 700- 1060 гПа

-Диапазон температур для транспортировки и хранения: -20°C- 50°C

-Диапазон влажности для температуры и хранения: 10%- 90%, без конденсации

### **8.2 КАК ОЧИЩАТЬ**

1.Прежде чем очищать изделие, обязательно выньте штепсель из розетки.

2.Не ударяйте изделие.

3.Обязательно протирайте изделие сухим полотенцем.

4.Не помещайте напитки вокруг изделия.

5.Обязательно высушите изделие после очистки.

### **8.3 КАК ПЕРЕМЕЩАТЬ**

1.Перед перемещением изделия обязательно выньте штепсель из розетки.

2.Упакуйте изделие, если намерены перемещать его на большое расстояние.

3.Не допускайте сильных ударов изделия во время транспортировки. (Это может привести к его неправильному функционированию).

### **8.4 КАК УТИЛИЗИРОВАТЬ**

Изделие может быть повторно использовано или подвергнуто повторной переработке в соответствии с директивой WEEE/RoHs, и вы должны использовать соответствующие системы сбора, повторного использования и повторной переработки, имеющиеся в вашем регионе. Если вам требуется информация по сбору и утилизации вашего изделия, просим связаться с сервисным центром Seoil Pacific (Сеойл Пасифик) или местным дистрибутором в вашем районе.

WEEE (2002/96/EC): Европейская Директива, которая требует правильной утилизации электрического и электронного оборудования.

## 9. СПЕЦИФИКАЦИИ

Наименование изделия	Comfort Cough (SICC2001)
Наименование модели	SICC2001
Предполагаемое использование	Механический инсуффлятор-аспиратор (MI-E) неинвазивно помогает очистить содержимое бронхов, когда пациенты не могут кашлять сами.
Как использовать	Читайте соответствующие руководства.
Номинальное напряжение	100- 240 В переменного тока
Номинальная частота	50/ 60 Гц
Номинальная мощность	230 ВА
Электрическая защита	ВФ, Класс I
Размеры	288 x 330 x 212 (мм)
Вес	6,4 кг (без аксессуаров)
Рабочая температура	10°C до 35°C
Рабочая влажность	15% до 95% без конденсации
Рабочее атмосферное давление	700 до 1060 гПа
Температура транспортировки и хранения	-20°C до 50°C
Влажность транспортировки и хранения	10% до 90% без конденсации
Режимы работы	Автоматический и ручной выбор времени
Степень защиты корпуса от попадания посторонних частиц	IPX0
Режим работы	Только периодическое действие

### Точность отображаемых параметров

Параметр	Точность	Разрешающая способность	Диапазон
Давление	>чем ±5 см H <sub>2</sub> O или 10% показания	1 см H <sub>2</sub> O	-60 до 60 см H <sub>2</sub> O


### Контролируемая точность

Параметр	Диапазон	Точность
Давление	-60 до 60 см H <sub>2</sub> O	±5 см H <sub>2</sub> O
Время вдоха	0-5 сек	± 0,25 сек
Время выдоха	0-5 сек	± 0,25 сек
Время паузы	0-5 сек	± 0,25 сек
Частота	50- 600 циклов/минуту	± 5% от заданной
Максимальный поток воздуха	60 см H <sub>2</sub> O	≥220 л/мин
Характеристики и точность изделия указаны для температуры 20-30°C, относительной влажности 50%, высоты: номинально 380 метров ниже уровня моря		



Руководство и декларация производителя- электромагнитные излучения		
Изделие предназначено для использования в электромагнитной среде, указанной ниже. Заказчик или пользователь изделия должен обеспечить, чтобы оно использовалось в такой среде.		
Испытание излучений	Соответствие	Электромагнитная среда- руководство
Радиочастотные излучения CISPR 11	Группа 1	В изделии используется радиочастотная энергия только для ее внутренней функции. Поэтому радиочастотные излучения очень низкие и едва ли могут вызвать какие-то помехи в расположенном вблизи электронном оборудовании.
Радиочастотные излучения CISPR 11	Класс В	Изделие пригодно для использования во всех учреждениях, включая жилые помещения, и помещения, прямо подключенные к общественной сети питания низкого напряжения, снабжающей здания, предназначенные для жилого применения.
Гармонические излучения IEC 61000-3-2	Класс А	
Колебания напряжения/ Мерцающие излучения IEC 61000-3-3	Соответствует	

Руководство и декларация производителя- защита от электромагнитных полей			
Изделие предназначено для использования в электромагнитной среде, указанной ниже. Заказчик или пользователь изделия должен обеспечить, чтобы оно использовалось в такой среде.			
Испытание защиты	Уровень испытания IEC60601	Уровень соответствия	Электромагнитная среда- руководство
Электростатический разряд (ESD) IEC61000-4-2	±8 кВ контакт ±15 кВ воздух	±8 кВ контакт ±15 кВ воздух	Полы должны быть деревянными, бетонными или из керамической плитки. Если полы покрыты синтетическим материалом, относительная влажность должна быть по меньшей мере 30%.
Быстрые электрические переходные процессы или всплески IEC61000-4-4	±2 кВ для линий подачи энергии ±1 кВ для линий входа/выхода	±2 кВ для линий подачи энергии ±1 кВ для линий входа/выхода	Качество подаваемой энергии должно соответствовать типичной домашней или больничной среде.
Импульс перенапряжения IEC61000-4-5	±1 кВ дифференциальный режим ±2 кВ общий режим	±1 кВ дифференциальный режим ±2 кВ общий режим	Качество подаваемой энергии должно соответствовать типичной домашней или больничной среде.
Кратковременное падение напряжения, короткие перебои и колебания напряжения на входных линиях подачи энергии IEC61000-4-11	0% Ut (100% падение Ut) для 0,5 цикла 0% Ut (100% падение Ut) для 1 цикла 70% Ut (30% падение Ut) для 0,5 цикла 0% Ut (100% падение Ut) для 300 циклов	0% Ut (100% падение Ut) для 0,5 цикла 0% Ut (100% падение Ut) для 1 цикла 70% Ut (30% падение Ut) для 0,5 цикла 0% Ut (100% падение Ut) для 300 циклов	Качество подаваемой энергии должно соответствовать типичной домашней или больничной среде. Если пользователю изделия требуется непрерывное действие при перебоях подачи энергии, рекомендуется, чтобы подача питания выполнялась от бесперебойного источника питания или аккумулятора.
Магнитное поле частоты питания (50/60 Гц) IEC61000-4-8	30 А/м	30 А/м	Магнитные поля частоты питания должны быть на уровнях, характерных для типичного размещения в типичной коммерческой или больничной среде.
Примечание: Ut- это напряжение сети переменного тока до применения уровня испытания.			

Руководство и декларация производителя- защита от электромагнитных полей			
Изделие предназначено для использования в электромагнитной среде, указанной ниже. Заказчик или пользователь изделия должен обеспечить, чтобы оно использовалось в такой среде.			
Испытание защиты	Уровень испытания IEC60601	Уровень соответствия	Электромагнитная среда- руководство
Проводимая радиочастота IEC61000-4-6  Излучаемая радиочастота IEC61000-4-3	3В среднеквадратическое напряжение 150 кГц до 80 МГц За пределами промышленного, научного и медицинского диапазона (ISM)	3В	Портативное и мобильное оборудование для радиочастотных коммуникаций следует использовать не ближе к любой части изделия, включая кабели, чем рекомендованное расстояние, рассчитываемое из уравнения, применимого к частоте передатчика. Рекомендуемое расстояние: $d = 1.2\sqrt{P}$  $d = 2\sqrt{P}$  $d = 1.2\sqrt{P}$ 80 МГц до 800 МГц $d = 2.3\sqrt{P}$ 80 МГц до 2,5 ГГц где P- максимальная номинальная выходная мощность передатчика в ваттах (Вт) в соответствии с данными производителя передатчика, а d- рекомендуемое расстояние в метрах (м)  Сила поля от стационарных радиочастотных передатчиков, определенная электромагнитной инспекцией на месте <sup>a</sup> , должна быть меньше уровня соответствия в каждом диапазоне частоты <sup>б</sup>  Помехи могут возникать вблизи оборудования, отмеченного соответствующим символом: 
	6В среднеквадратическое напряжение 150 кГц до 80 МГц В пределах промышленного, научного и медицинского диапазона (ISM) <sup>a</sup>	6В	
	10В/м 80 МГц до 2,5 ГГц	10 В/м	
Примечание 1: При 80 МГц и 800 МГц применяется более высокий диапазон частоты. Примечание 2: Данное руководство не может применяться во всех ситуациях. На распространение электромагнитных волн влияет поглощение и отражение от конструкций, предметов и людей.			
<sup>a</sup> Сила поля от стационарных передатчиков, таких, как базовые станции для радио- (сотовых/ беспроводных) телефонов и наземного мобильного радио, любительского радио, AM- и FM- радиовещания и телевидения не может быть предсказана точно. Для оценки электромагнитной среды, созданной стационарными радиочастотными передатчиками, следует учитывать результаты электромагнитной инспекции на месте. Если измеренная сила поля в месте, в котором используется изделие, превышает применимый уровень радиочастотного соответствия, указанный выше, следует наблюдать за изделием, чтобы удостовериться в нормальной работе. Если наблюдается аномальное действие, то могут понадобиться дополнительные меры, такие, как изменение ориентации или перемещение изделия.			
<sup>б</sup> В диапазоне частот свыше чем 150 кГц до 80 МГц сила поля должна быть менее 3 В/м.			

Рекомендуемые расстояния между портативным и мобильным оборудованием для радиочастотных коммуникаций и данным изделием				
Изделие предназначено для использования в электромагнитной среде, в которой излучаемые радиочастотные помехи контролируются. Заказчик или пользователь данного устройства может помочь в предотвращении электромагнитных помех, поддерживая минимальное расстояние между портативным и мобильным оборудованием для радиочастотных коммуникаций (передатчиками) и данным изделием, как рекомендуется ниже, в соответствии с максимальной выходной мощностью оборудования для коммуникаций.				
Номинальная максимальная выходная мощность передатчика (Ватт)	Расстояние в соответствии с частотой передатчика (метров)			
	150 кГц до 80 МГц За пределами промышленного, научного и медицинского диапазона (ISM) $d = 1.2\sqrt{P}$	150 кГц до 80 МГц В пределах промышленного, научного и медицинского диапазона (ISM) $d = 2\sqrt{P}$	80 МГц до 800 МГц $d = 1.2\sqrt{P}$	800 МГц до 2,5 ГГц $d = 2.3\sqrt{P}$
0,01	0,12	0,2	0,12	0,23
0,1	0,38	0,63	0,38	0,73
1	1,2	2	1,2	2,3
10	3,7	6,3	3,8	7,3
100	11,7	20	12	23
<p>Для передатчиков с номинальной максимальной выходной мощностью, не указанной выше, рекомендуемое расстояние <math>d</math> в метрах (м) может быть определено с использованием уравнения, применимого к частоте передатчика, где <math>P</math> - номинальная максимальная выходная мощность передатчика в ваттах (В) в соответствии с данными производителя передатчика.</p> <p>Примечание 1: При 80 МГц и 800 МГц применяется расстояние для более высокой частоты.</p> <p>Примечание 2: Полосы в пределах промышленного, научного и медицинского диапазона (ISM) между 150 КГц и 80 МГц - это: 6,765 МГц до 6,795 МГц; 13,553 МГц до 13,567 МГц; 26,957 МГц до 27,283 МГц; и 4,66 МГц до 40,70 МГц.</p> <p>Примечание 3: Дополнительный коэффициент <math>10/3</math> введен в формулы, используемые для расчета рекомендуемого расстояния для передатчиков в пределах промышленного, научного и медицинского диапазона (ISM) между 150 КГц и 80 МГц и в диапазоне 80 МГц до 2,5 ГГц для снижения вероятности того, что мобильное/ портативное оборудование для коммуникаций может вызывать помехи, если оно неизбежно оказывается в зонах пациентов.</p> <p>Примечание 4: Данное руководство не может применяться во всех ситуациях. На распространение электромагнитных волн влияет поглощение и отражение от конструкций, предметов и людей.</p>				

## 10.ОБОЗНАЧЕНИЯ

Ярлыки или маркировка данного изделия могут содержать следующие обозначения, имеющие значение, представленное ниже.

Обозначение	Описание
(I)	Питание от сети включено
(O)	Питание от сети выключено
!	Внимание, смотрите руководство пользователя
	Оборудование типа ВF
	Читайте соответствующие руководства
(IPX0)	Защищено защитой для выступающих объектов от вертикально падающих капель воды
	Напряжение переменного тока
	Производитель
	Дата производства
(EC REP)	Уполномоченный представитель в Европейском Сообществе
(CE) 0120	Уведомляемый орган Европейского Сообщества/ Директивы по медицинским изделиям (СЖС)
(REF)	Номер в каталоге
	Размещается около защитного заземляющего терминала внутри изделия, означает, что изделие заземлено
	Изделие подлежит отдельному сбору для утилизации
(SN)	Серийный номер
(Rx only)	Предостережение: Федеральный закон США ограничивает продажу этого изделия продажей врачом или по указанию врача

## 11. ВЫЯВЛЕНИЕ НЕИСПРАВНОСТЕЙ И ПОСЛЕДУЮЩЕЕ ОБСЛУЖИВАНИЕ ИЗДЕЛИЯ

Прежде чем обращаться за последующим обслуживанием изделия, проверьте следующее:

Состояние	Метод исправления
Питание не включается, даже при нажатии выключателя питания.	-Проверьте, включен ли штепсель питания. -Проверьте, включен ли главный выключатель. -Проверьте, работает ли вентилятор.
Воздух не выходит	-Проверьте установленное давление.
Поток воздуха слабый	-Проверьте установленное давление. -Проверьте фильтр и при необходимости замените.
На экране появляется «Temp err» (ошибка температуры)	-Температура вентилятора слишком высокая. -Изделие остановится автоматически, и если вы оставите изделие в режиме ожидания, процесс охлаждения ускорится вентилятором. Сообщение «Temp err» (ошибка температуры) исчезнет, когда температура будет на соответствующем уровне. Если «Temp err» (ошибка температуры) не показывается, вы можете снова использовать изделие.
На экране появляется «E1»	-Неправильное положение ступенчатого мотора, управляющего клапаном. -Изделие само вернется в начальное состояние и запустится после автоматической проверки. -Если после повторного запуска изделия «E1» все еще указывается на мониторе, позвоните в сервисный центр.
На экране появляется «E2»	-Давление превышает установленное значение. -Изделие автоматически остановится. - Если после повторного запуска изделия «E2» все еще указывается на мониторе, позвоните в сервисный центр.

-Когда вы предполагаете любое неправильное функционирование, прекратите пользоваться изделием, выключите выключатель питания и выньте штепсель питания из розетки. Затем обратитесь в наш Сервисный центр Сеойл Пасифик (Seoil Pacific) для ремонта.

-При нормальном применении мы даем полную гарантию нашего изделия на 1 год с даты покупки.

## 12. ОГРАНИЧЕННАЯ ГАРАНТИЯ

Сеойл Пасифик Корп. (Seoil Pacific Corp.) гарантирует вам, что ваш ComfortCough® не будет иметь дефектов в материале и в качестве изготовления в период, указанный ниже.

Эта гарантия не передаваемая.

Изделия	Период гарантии
ComfortCough® производства Сеойл Пасифик (Seoil Pacific).	1 год
Аксессуары и системы масок (включая корпус маски, подушку, наголовник и трубки). Исключены аксессуары одноразового использования.	90 дней

Если изделие окажется дефектным в условиях нормального применения, то Сеойл Пасифик Корп. (Seoil Pacific Corp.) отремонтирует или заменит, по своему выбору, дефектное изделие или какие-либо его компоненты. Данная Ограниченная Гарантия не покрывает:

- а) Любые повреждения, вызванные в результате неправильного использования, использования не по назначению, модификации или изменений устройства;
- б) Ремонты, выполненные любой обслуживающей организацией, не имеющей полномочий, данных непосредственно Сеойл Пасифик Корп. (Seoil Pacific Corp.).
- в) Любые повреждения или загрязнения, вызванные сигаретным, трубочным, сигарным или другим дымом;
- г) Любые повреждения, вызванные водой, пролитой на изделие или вовнутрь изделия.

Гарантия не действительна для изделия, проданного или перепроданного за пределами региона первоначальной покупки.

Претензии по гарантии на дефектное изделие должны быть заявлены первоначальным потребителем в месте покупки.

Данная гарантия заменяет все другие выраженные или подразумеваемые гарантии, включая любую подразумеваемую гарантию товарной пригодности или пригодности для определенной цели. В некоторых регионах или государствах не допускаются ограничения по сроку действия подразумеваемой гарантии, так что вышеуказанное ограничение может не применяться к вам.

Сеойл Пасифик Корп. (Seoil Pacific Corp.) не будет нести ответственность ни за какие случайные или являющиеся следствием повреждения, о которых заявляется, что они произошли в результате продажи, установки или использования любого изделия Сеойл Пасифик Корп. (Seoil Pacific Corp.). В некоторых регионах или государствах не допускается исключение или ограничение случайных или являющихся следствием повреждений, так что вышеуказанное ограничение может не применяться к вам. Эта гарантия дает вам определенные юридические права, и вы можете также иметь другие права, которые отличаются в разных регионах.

Однако эта гарантия не покрывает ущерб от несчастного случая, неправильного использования, избыточного использования, трансформации, или дефектов деталей, не влияющих на функции изделия.

По поводу дальнейшей информации о ваших правах по гарантии свяжитесь с вашим местным дилером или с уполномоченными представителями Сеойл Пасифик Корп. (Seoil Pacific Corp.).

### 13. СЕРТИФИКАТЫ ГАРАНТИИ КАЧЕСТВА

Серийный номер изделия		
Дата покупки (дд/мм/гг)		
Период бесплатного гарантийного ремонта		1 год со дня покупки
Область гарантии		
Покупатель	Имя	
	Адрес	
	Телефон	Тел.: ( ) /Мобильный:
Продавец	Название отделения	
	Адрес	
	телефон	

Данный сертификат дает право бесплатного ремонта в соответствии с его условиями. Когда возникает любое нарушение функций во время гарантийного периода, просим предъявить этот гарантийный сертификат вместе с изделием в течение гарантийного периода.

-Если вышеуказанный бланк не заполнен, сертификат теряет свою силу. Если он не заполнен, немедленно свяжитесь с вашим менеджером по продажам.

-Этот сертификат не может быть выпущен повторно.

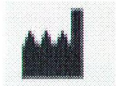
-Наше изделие изготавливается в соответствии со строгим процессом инспекции.

Сводная информация о гарантии	
<p>1. Если любое нарушение функций возникает при условиях нормального применения, указанных в этом руководстве и маркировке изделия, заказчики имеют право на бесплатный ремонт на основе правил защиты потребителей.</p> <p>2. При получении обслуживания по ремонту во время этого гарантийного периода просим предъявить сертификат вместе с изделием. Когда ремонт производится после истечения гарантийного периода, будет взиматься стоимость ремонта.</p> <p>3. Если вы переезжаете из вашего дома, просим связаться с вашим менеджером по продажам Сервисного центра Сеойл Пасифик (Seoil Pacific).</p> <p>4. Если произойдут следующие случаи, с заказчиков будет взиматься стоимость ремонта даже в течение гарантийного периода:</p> <p>(1) Когда нарушение функций происходит из-за неправильного применения пользователем, неуполномоченных ремонтов и настроек изделия.</p> <p>(2) Когда изделие повреждено во время транспортировки или любым ударом.</p>	<p>(3) Когда изделие используется в аномальной среде, не указанной в руководстве.</p> <p>(4) Когда нарушение функций происходит из-за попадания инородных предметов, такие, как напитки, кофе и другие.</p> <p>(5) Когда нарушение функций происходит из-за применения в комбинации с другими изделиями.</p> <p>(6) Когда поврежденные детали - это расходные детали.</p> <p>(7) Когда изделие повреждено из-за форс-мажора, такого, как пожар, землетрясение, водные аварии и удар молнии.</p> <p>(8) Когда данный сертификат не предъявлен.</p> <p>(9) Когда дата покупки, имя заказчика и отделение продаж подделаны.</p> <p>(10) Когда изделие было повреждено из-за неправильного использования (использовалось в магазинах, а не в домах).</p> <p>5. Просим сохранять этот сертификат для лучшего последующего обслуживания.</p>

\* Данный сертификат дает право на бесплатный ремонт в указанный период и на указанных условиях. То есть, этот сертификат не ограничивает юридические права заказчика. Если у вас есть вопросы по обслуживанию и ремонтам после гарантийного периода, просим связываться с Сервисным центром Сеойл Пасифик (Seoil Pacific) или с вашим менеджером по продажам.

Документ № SICC2001P€-R4  
Дата печати: 2018.05

Сеойл Пасифик Корп. (Seoil Pacific Corp.).  
Комната 515, 517 Эйс хай-энд тауэр, 5,  
Диджитал-ро 26-джил, Гуро-Гу, Сеул 08389,  
Корея  
Тел. +82 2 325 2106 Факс +82 2 325 2107



Адвена Лтд. (Advena Ltd.)  
Тауэр бизнес- центр, 2 этаж, Тауэр стрит,  
Сватар, BKR 4013, Мальта  
Тел.: +44 1926 800152

EC REP

