



BA No.: 02.07.101/02-11



REBOTEC® Rehabilitationsmittel GmbH
D-49610 Квакенбрюк , Артландштр. 57-59
Тел: (+49) 5431/9416-0
Факс: (+49) 5431/9416-66
<http://www.rebotec.de>
E-mail: info@rebotec.de



Инструкция по эксплуатации

“ДУБАИ” Стул с судном и биде

Арт. №: 329.05. ...
150 кг.

Серийный номер:

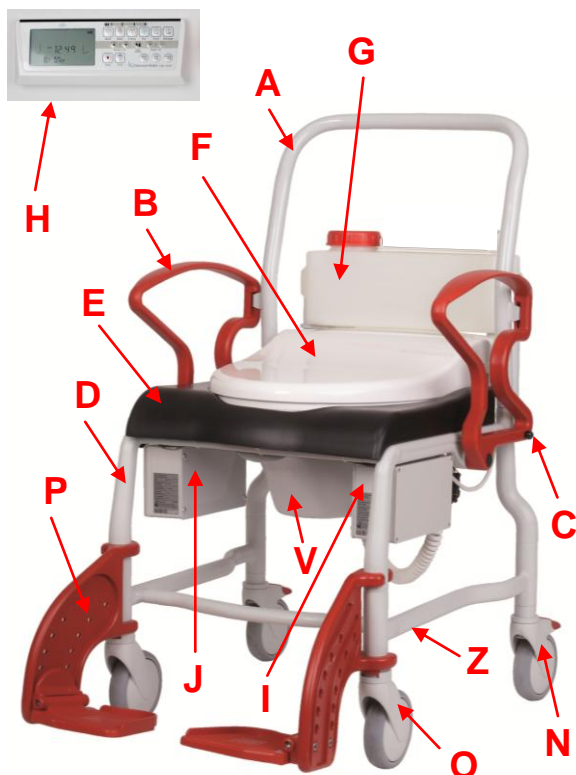


Дистанционное управление



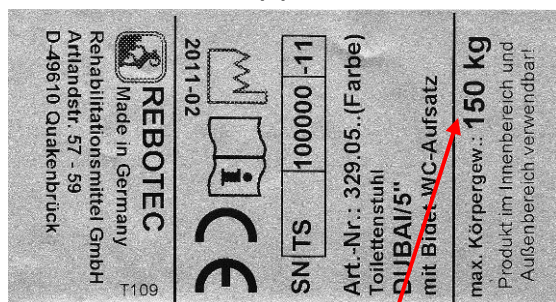
Важные рекомендации!

- Внимательно ознакомьтесь с инструкцией перед первым использованием стула, она всегда должна находиться под рукой у пользователя.
- Соблюдайте все инструкции, в особенности, инструкции по технике безопасности.
- Сохраняйте данную инструкцию для будущего использования и последующей продажи.

**Характеристика изделия**

На рисунке буквами обозначены:

A	Спинка
B	Подлокотник
C	Блокирующие зажимы
D	Каркас стула
E	Основание для биде
F	Сиденье туалета с крышкой
G	Резервуар для воды
H	Дистанционное управление
I	Электроснабжение
J	Регулятор насоса / давления воды
N	Роликовое колесо с тормозом
O	Роликовое колесо без тормоза
P	Подножки с опорой для ног (регулируемые)
V	Поддон для туалета
Z	Заводская табличка изделия

Заводская табличка (Z)

Не превышайте максимально допустимую нагрузку!

Данная табличка очень важна, поэтому отклеивать ее не рекомендуется!

Содержание

1.	Общие указания	3
1.1	Введение	3
1.2	Назначение, рекомендации	3
1.3	Удобство в эксплуатации/оборудование	3
2.	Гарантия	3
3.	Заказ запчастей, претензии	3
4.	Повторное использование, срок службы	3
5.	Утилизация	3
6.	Расшифровка символов	3
7.	Инструкции по технике безопасности при эксплуатации	4
8.	Характеристика изделия	4
8.1	Комплект поставки	4
8.2	Технические характеристики	4
9.	Запчасти	5
10.	Сборка стула перед эксплуатацией	5
11.	Пользование стулом	7
11.1	Усаживание	7
11.2	Вставание	7
11.3	Поворачивание подлокотников	7
11.4	Регулировка высоты подножек	7
11.5	Складывание подножек	7
11.6	Снятие подножек	7
11.7	Снятие основания для биде	7
11.8	Снятие / наполнение резервуара водой	7
11.9	Блокировка колес / тормоз	7
11.10	Поддон для туалета	7
11.11	Шнур питания	7
12.	Выявление неполадок	8
13.	Уход	8
14.	Техобслуживание и ремонт	8
15.	Схема соединений	9



Если это возможно, мы рекомендуем сохранять упаковку для транспортировки изделия. Это позволит перевозить его в дальнейшем без опасности повреждения.

1. Общие указания

1.1 Введение

В настоящей инструкции содержится информация и рекомендации по вводу в эксплуатацию, использованию, работе, техническому обслуживанию и уходу за стулом со встроенным судном и биде «Дубаи».

1.2 Назначение, рекомендации по использованию

Данный стул предназначен для использования как в домашних условиях, так и в условиях амбулаторного медицинского обслуживания. Его используют в качестве стула для туалета в помещении. Стул нельзя использовать для сидения в течение длительного периода времени.



Не допускается использование стула в условиях повышенной влажности (например, в саунах, в бассейнах и аналогичных местах), поскольку это может привести к нарушениям окраски поверхности стула и другим негативным изменениям механической прочности.
Хранить стул в сухом месте.

1.3 Удобство в эксплуатации / оборудование

Передвижной стул изготовлен из пластикового каркаса с металлическими трубами, четырьмя прорезиненными колесами и блокировочными тормозами на задних колесах. На стул легко садиться и вставать с него при помощи складных подлокотников. Снимаемая и откидная подножка с регулируемой высотой.

Резервуар для воды также съемный, поэтому не зависит от встроенной подачи воды. При помощи дистанционного управления можно установить различные функции (например, подачу теплого воздуха, теплую воду и т.д.) и прочие индивидуальные параметры.

Более подробную информацию об оборудовании, вводе в эксплуатацию и техническом обслуживании вы найдете в заводской инструкции производителя. Стул со встроенным туалетом и биде соответствует требованиям действующей Директивы 2006/95/ЕСС.

При использовании стула принимайте во внимание условия внешней среды. В условиях, выходящих за допустимые инструкцией

границы, стул можно использовать ограниченное количество раз.



Температура внешней среды: от 0 до 40°C (104°F) (относительная влажность воздуха: от 30% до 70%).

2. Гарантия

На стул «Дубаи» предоставляется гарантия **2 года**. Определяющей предпосылкой для гарантийного обслуживания является эксплуатация стула в соответствии с требованиями, изложенными в настоящей инструкции, а также регулярное проведение техобслуживания. Исключение составляют быстроизнашиваемые детали.

Несоблюдение требований данной инструкции, ненадлежащее техобслуживание, недопустимые модификации изделия без согласия производителя автоматически ведут к немедленному аннулированию гарантии и ответственности производителя за качество (см. Техобслуживание).

Дата поставки, указанная на накладной REBOTEC, считается датой начала гарантийного периода.

3. Заказ запасных частей, претензии

С целью избежать ошибок в поставке запчастей и обеспечения быстрой обработки претензий и жалоб всегда указывайте наименование продукции, серийный номер и дату производства изделия. Эту информацию Вы найдете на заводской табличке изделия.

4. Повторное использование, срок службы

Изделие предназначено для повторного использования. Повторное использование (срок службы) зависит от состояния изделия.

Перед повторным использованием требуется проведение техобслуживания и соблюдение всех применимых инструкций по технике безопасности, уходу и обслуживанию изделия. Расчетный срок службы стула может **быть выше 5 лет** при условии его правильной эксплуатации и соблюдения требований техники безопасности, сроков очередного техобслуживания и рекомендаций по уходу за изделием.

По истечении этого периода времени стул можно использовать дальше, если он в пригодном к эксплуатации состоянии (после полной проверки).

5. Утилизация

Стул сделан из различных сочетаний материалов (металл, пластик, электрические элементы, батареи) и **не может быть**



утилизирован путем выброса его в обычный домашний мусор.

За более подробной информацией обратитесь, пожалуйста, в вашу местную компанию, занимающуюся утилизацией мусора и отходов, или к представителям экологических организаций.

6. Расшифровка символов

Символ на заводской табличке:



Прочтите инструкцию по эксплуатации



Изделие соответствует Директиве 93/42/ЕЕС касательно медицинской продукции



Год пр-ва



Серийный №

Символы в инструкции по эксплуатации:



Важные указания или информация!

Язык

GB



Внимание! Электрическое напряжение!



Внимание! Следуйте инструкциям по безопасности



Уход



Ремонт

7. Рекомендации по технике безопасности

Во время эксплуатации стула следуйте инструкциям по технике безопасности:



Откатывание!

- Перед началом эксплуатации стула всегда блокируйте задние колеса при помощи тормоза, чтобы не допустить отката стула.
- Пользователь не должен сидеть на переднем крае стула. Убедитесь, что он разместился на всей поверхности ближе к заднему краю.



Опрокидывание!

- Во время сидения и во время передвижения стула подлокотники должны быть надежно зафиксированы.
- Стул можно подталкивать, только держась за спинку.
- Подножки возможно сложить или открутить их как во время нахождения пациента на стуле,

так и тогда, когда стул пуст. Не допускается, чтобы пациент стоял на подножках.

- Стул нельзя ударять о дверной порог, преддверие или иные выступы на поверхности.
- Использовать стул только внутри помещения и только на твердой ровной и нескользкой поверхности.
- Передвигать стул можно только со скоростью ходьбы либо на еще меньшей скорости (с сидящим на нем пациентом или без него).
- Не высовываться со стула (во время покоя или движения). Если роликовые колеса вывернуты вовнутрь, стабильность стула нарушается.



Выход из строя!

- **Никогда** не пытайтесь носить или поднимать стул с сидящим на нем пациентом.
- Стул используется только в качестве приспособления для туалета. Убедитесь, что вес пациента не превышает максимально допустимую нагрузку (указанную на заводской табличке).
- Не подвергайте стул воздействию больших колебаний температур. Соблюдайте инструкцию относительно допустимых пределов температурного воздействия (см. п. 1.3).



Сдавливание!

- Чтобы избежать сдавливания или зажатия деталей изделия, во время складывания или откидывания подножки не касайтесь области крепления. Убедитесь, что зажимы не заблокированы, перед тем как поднимать или опускать подлокотники.
- Чтобы избежать сдавливания или зажатия деталей изделия, во время установки основания биде на каркас сиденья не касайтесь области между сиденьем и каркасом.
- Убедитесь, что не произошло зажатие или сдавливание других частей во время откидывания и складывания подножки.



Падение!

- Квалифицированный медработник должен обязательно контролировать процесс сидения, вставания и передвижения пациента при использовании стула в зависимости от состояния пациента.
- Использование стула пациентами, которые не нуждаются в полном физическом контроле и с нормальными двигательными функциями, может осуществляться последними самостоятельно.



Травмоопасность!



- При температуре поверхности свыше 40°C (104°F) возникает риск нанесения травмы больному. Поэтому стул нельзя подвергать воздействию источников тепла (солнце, хранение рядом с обогревателем, чистка при помощи горячей воды) непосредственно перед его эксплуатацией. Необходимо, чтобы он охладился перед тем, как его использовать.

**Электрическое напряжение!**

- После использования стула убедитесь, что стул отключен от источника электропитания.
- Техническое обслуживание и ремонт могут выполняться только квалифицированными специалистами-электриками.
- Тщательно проверьте стул перед эксплуатацией на наличие поврежденных или пережатых кабелей и проводов.
- Корпус судна, управляющие устройства и дистанционное управление нельзя открывать.

**Внимание! Судно**

- Инструкции по безопасности относительно использования судна вы найдете в руководстве по эксплуатации и под крышкой туалета.

8. Характеристика изделия**8.1 Комплект поставки**

Изделие прошло полную заводскую проверку на наличие дефектов и на комплектность. После получения изделия тщательно проверьте его на наличие возможных повреждений, возникших при перевозке, и комплектность.

- 1 стул со встроенным туалетом
- 1 спинка
- 1 резервуар с завинчивающейся крышкой
- 1 лоток с выемкой для гигиенических салфеток и бумаги
- 1 комплект аксессуаров
- 1 инструкция по эксплуатации – стул / REBOTEC
- 1 инструкция по эксплуатации - туалет
- 1 краткая инструкция – дистанционное управление

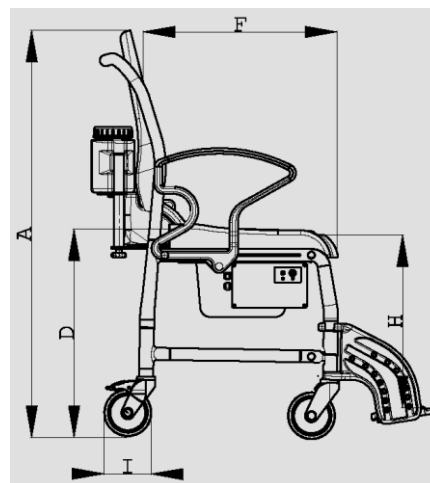
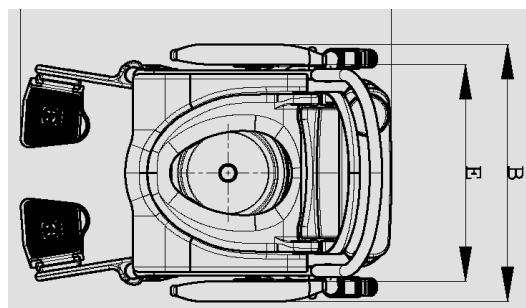
8.2. Технические характеристики

Мы сохраняем за собой право применять технические разработки и усовершенствования в отношении дизайна, указанного в буклете с Инструкцией по эксплуатации.

Размеры (прибл.)	ДУБАИ
А. высота	105 см
В. ширина	63 см
С. глубина	макс. 92 см

D. высота сидения	56 см
E. ширина сидения	52 см
F. глубина сидения	40 см
H. высота для ног	33-48 см
I. колесо 5" Ø	12,5 см
Вес пациента	макс. 150 кг
Масса изделия*	25 кг
Тех. хар-ки	
Судно	Инструкция по эксплуат.
Вход/контроллер	220V --- 240V AC
Частота	50 Hz
Вход/насос	12 V DC
Класс защиты	IP 54
Темп-ра эксплуатац.	+5...+40 град.
Давление (внутр.)	< 3 бар
Объем резервуара для воды	макс. 5 литров

* Без массы воды в резервуаре

**9. Запчасти**

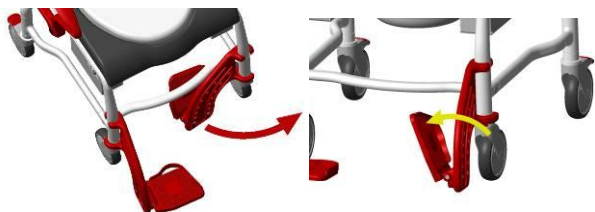
Артикул№	Наименование
302.00	Лоток с выемкой для гиг. средств, серый
429.00.30	PUR основание для биде, черный
440.10.75	Резервуар с завинчивающ. крышкой
01.07.101	Инструкция по эксплуатации - ДУБАИ
01.10.071	Инструкция по техобслуживанию стула

10. Сборка стула для эксплуатации

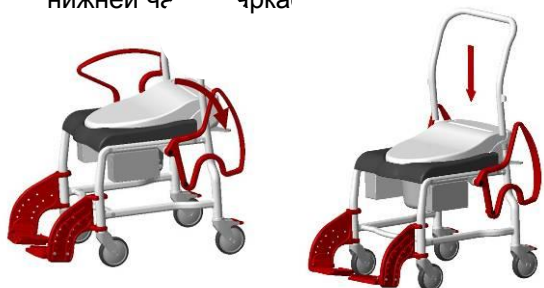


Изделие поставляется частично в предварительной сборке. Следующие инструкции по сборке должны быть выполнены перед первым использованием:

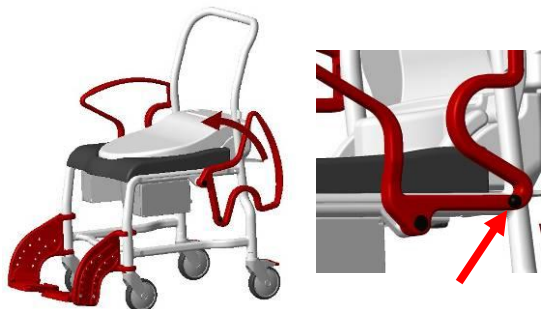
1. Поворачивайте подножку вперед до тех пор, пока она не зафиксируется в правильном положении. Откиньте опору для ног, отрегулируйте высоту (см: 11.4).



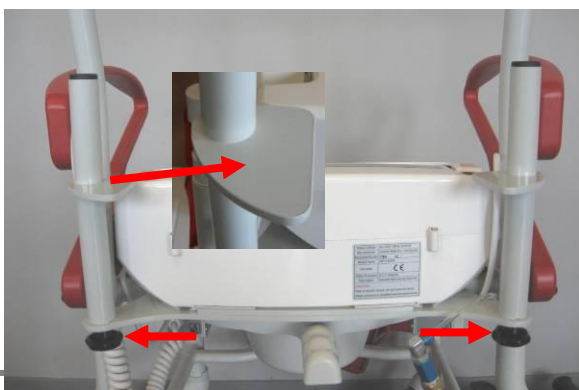
2. Опустите подлокотники вниз к спинке, вставьте спинку в трубки каркаса и продвиньте ее к блокировочному механизму нижней части каркаса.



3. Поднимите подлокотники вверх, пока они не вставятся в проемы спинки, и фиксаторы не защелкнутся в нижней части каркаса. Убедитесь, что они надежно закреплены в нужном месте.



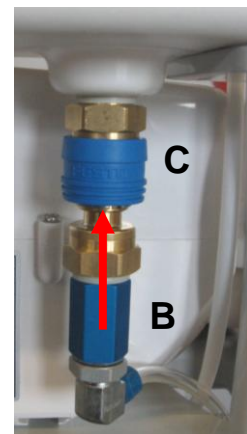
4. Прикрутите двумя болтами оба держателя резервуара для воды к пластинам с краю стула. Затяните болты вручную. Проверьте правильность положения!



5. Продвиньте резервуар до ограничителей на обоих держателях.



6. Одной рукой надавите на крышку бака (А). Другой рукой вставьте угловой клапан (В), осторожно вдавив его в отверстие клапана (С) под резервуаром, пока он не зафиксируется в нужном положении. Потяните его рукой, чтобы убедиться, что он закреплен надежно.



7. Для установки крепежа для дистанционного управления обратитесь к инструкциям по эксплуатации производителя туалета. Крепление, размещение или перенос выбираются произвольно.



11. Пользование стулом

При пользовании стулом необходимо соблюдение следующих пунктов:

Перед использованием нужно убедиться, что стул в состоянии, подходящем для безопасной эксплуатации. Если это возможно, в зависимости от физического состояния и ограничений для пользователя (способность пациента передвигаться и мышечная сила), усаживание и вставание со стула **не должно происходить без помощи медработника**. Стул нельзя использовать на длительное время перевозки пациента.

Для запуска дистанционного управления и введения в эксплуатацию устройства для туалета обратитесь к инструкциям производителя.

11.1 Усаживание

Перед тем как усадить пациента на стул убедитесь в том, что он не отъедет назад (см: 11.9) и не перевернется, что подлокотники зафиксированы в нужной позиции, что сиденье для туалета разложено и что подножки откинuty или разложены.

1

Пациент должен встать как можно ближе к стулу. Затем он должен медленно разместиться на всей поверхности сиденья, придерживаясь за оба подлокотника.

Если вследствие ограничений физической подвижности это невозможно, медработник должен оказать соответствующую помощь. Если это необходимо, нужно использовать специальное подъемное устройство для больных.

2

Внимание – опасность падения!

Для того чтобы избежать падения больного со стула, убедитесь, что он разместился на всей поверхности, а не сидит на краю стула.

11.2 Вставание

Перед тем как пациенту встать со стула, убедитесь, что стул находится в стабильном положении, не откатится назад (см: 11.9) и не перевернется, что подлокотники зафиксированы в правильном положении и подножки откинuty в стороны или сложены. После этого больной может наклонять туловище вперед до тех пор, пока его нога не коснется пола.

3

Затем больной должен положить обе руки на подлокотники и медленно подняться. Больной не должен наклоняться вперед слишком сильно, чтобы не упасть. Рядом с больным должен находиться

медработник, способный оказать ему помощь во время подъема.

4

Внимание – опасность падения!

Больной не должен вставать на подножки во время подъема со стула.

11.3 Поворачивание подлокотников назад

Блокирующий механизм можно отключить, вытащив фиксатор, а затем повернуть назад подлокотники. Подняв подлокотники вверх, убедитесь, что они надежно зафиксированы в положении блокировки спинки.

Регулярно проверяйте блокировочный механизм на исправность, качество его работы может ухудшиться из-за известковых отложений и налета.

11.4 Регулировка высоты подножек

Высоту подножек можно регулировать на нескольких уровнях. Для этого открутите болты с боковой стороны подножки при помощи ключа SW6. Выберите необходимую высоту и затяните болты. Убедитесь, что болты надежно затянуты.

11.5 Складывание подножек

Поверните опору для ног вверх и поднимите подножки. Теперь можно повернуть подножки назад в сторону.

11.6 Снятие подножек

Поднимите подножки на высоту примерно 10 см и поверните их внутрь на 90°. Теперь вы можете поднять подножки и снять их.

11.7 Снятие основания для биде

Основание биде можно снимать с его фиксированного положения в каркасе стула с целью чистки или замены простым поднятием вверх.

11.8 Снятие / наполнение резервуара водой

Клапан для притока воды имеет двусторонний запор по обеим сторонам, таким образом, вода не может вытечь из

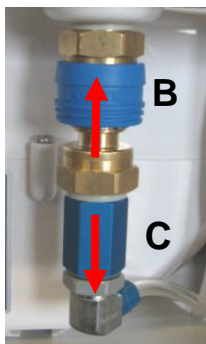
**A**



резервуара и шланга при отсоединении клапана.

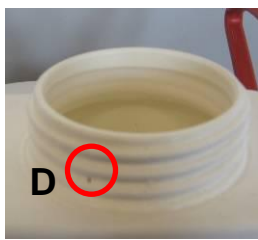


Нажмите на крышку бака (А) сверху одной рукой.



Другой рукой продавите муфту (В) вверх большим пальцем, вытягивая при этом угловой клапан из отверстия (С). Теперь можно снять резервуар.

Открутив (поворачивая влево) крышку резервуара (красную), можно наполнить резервуар через отверстие. После заполнения (примерно 5 литров), закрутите крышку обратно (поворачивая ее вправо).



Дренажное отверстие (D) должно быть всегда открытым.

11.9 Блокировка колес / тормоз

Для блокировки колес нажмите ногой на блокирующий рычаг. Таким образом вы заблокируете колеса. Чтобы снять блокировку, поднимите ногой блокирующий рычаг.

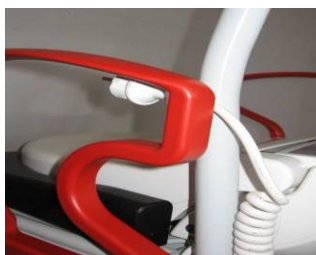
11.10 Поддон для туалета

Вставьте поддон для туалета под сиденье с заднего края стула. Для того чтобы его убрать, слегка приподнимите его и выньте.

11.11 Шнур питания

После использования стула убедитесь, что шнур висит между левым подлокотником и каркасом стула. Это поможет избежать повреждения шнура при опрокидывании стула.

Правильно



Неверно



12. Выявление неполадок

Неполадка	Возм. причина	Устранение
Подлокотники не поворачиваются	На фиксаторе образовался налет	Почистить, систематически проверять
Фиксаторы невозможно вытащить	Налет, пружина сжалась или образовался дефект	Почистить Заменить фиксаторы
Подножки не поворачиваются	Налет на местах соединения, заклинивание	Почистить Проверить болтовое соединение
Поворотные колеса не блокируются	Общий дефект	Ремонт!
Колеса поворачиваются с трудом	Отложения, налет	Ремонт!
Колеса не поворачиваются	Общий дефект	Ремонт!
Колеса не круглые	Износились неровно	Ремонт!
Каркас очень нестабилен	Ослаблены болты	Затяните каркасные и колесные болты
Поворотные колеса изогнуты	Натолкнулись на посторонний предмет	Ремонт!
Неполадки с туалетом	Различные причины	См. инструкцию производителя
Мигает зеленый дисплей и не закачивается вода	Устр-во отключено по причине недостатка воды. Воздух попал в систему.	Повторно запустите – повторите при необходимости
Зеленый дисплей не загорается	Отсутствует электроэнергия	Подключитесь к источникам питания
	Проблемы с подключением	Проверьте соединение (вилку!)
	Неполадки в электроснабжении	Ремонт! Замените насосное устройство
Насос очень часто включается и отключается	Воздух попал в систему	Повторно запустите систему, нажав на кнопку
	Соединение с туалетным агрегатом не в	Проверьте соединение (вилку)



	порядке	
	Снижение давления под клапаном	Ремонт! Замените насосное устройство
Недостаток воды в корпусе	Соединение или насос дают утечку	Отсоедините электропитание Ремонт! Замените насосное устройство.
Протечки резервуара с водой	Соединение негерметично	Проверьте болтовое соединение
		Проверьте клапан

Дисплей насоса



Кнопка

13. Уход



Вообще стул можно чистить при помощи подходящего мягкого моющего и дезинфицирующего средства. После этого просто протрите стул мягким материалом, смоченным в чистой воде, а затем вытрите насухо.

Не используйте шлифовальные моющие средства (читайте инструкцию!), содержащие активные растворители (кислоты, бензол, разбавители, спирт). Не пользуйтесь жесткими щетками, т.к. они могут повредить пластиковые поверхности или послужить причиной образования налета.

Для ухода за частями туалета следуйте инструкциям производителя.



Стул "ДУБАИ" нельзя подвергать чистке в автоматической моечной машине!

14. Техобслуживание и ремонт

Причиной повреждения или несчастного случая может быть несвоевременное обнаружение износившихся участков/либо неправильная эксплуатация, а также нерегулярное техобслуживание.



В целях безопасности и предотвращения несчастных случаев стул должен проходить полное техобслуживание как минимум раз в год.

Для документального сопровождения техобслуживания REBOTEC предоставляет журнал техобслуживания (см. п. 9). В нем вы найдете информацию по техобслуживанию и формы документации. Вы можете заказать эту

Инструкцию по эксплуатации или скачать ее на нашем сайте www.rebotec.de.



Внимание! Вынимайте вилку из источников питания перед выполнением

Объем работ по техобслуживанию

Регулярно проверяйте:

(Интервалы между проверками зависят от частоты использования и состояния изделия.)

- Проверять изделие на наличие видимых повреждений (царапины, расшатавшиеся детали, нестабильность).
- Все завинчивающиеся места на прочность соединения (особенно, колеса и каркас).
- Функционирование подлокотников и блокирующих механизмов.
- Функционирование подножек (замените опору для ног с дефектами).
- Возможность перекатывания, проверьте работу колес (замените колеса с дефектами).
- Функционирование сиденья для туалета.
- Все соединения на наличие повреждений.
- Вилочные соединения (линии и провода) (см: 15. Схема соединений).



Если у вас возникнут вопросы касательно техобслуживания и ремонта стула, обратитесь к авторизованному дилеру или в магазин по поставке медицинского оборудования.

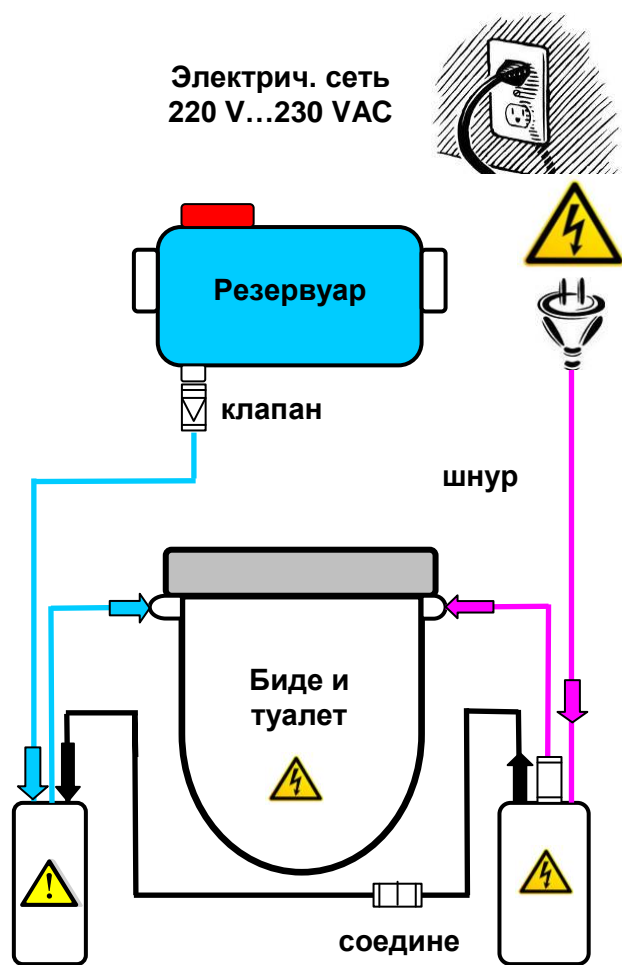
Во время ремонта используйте только оригинальные запчасти REBOTEC. Следуйте всем рекомендациям в отношении гарантии.

Никогда не проводите неразрешенные модификации или изменения стула. Это будет иметь только неблагоприятный эффект для безопасности и функционирования изделия.

В этих случаях REBOTEC ответственности не несет!

Следуйте всем инструкциям при заказе запчастей, повторном использовании и во время срока службы изделия.

После полного техобслуживания или ремонта стула мы рекомендуем произвести чистку изделия в целях гигиены. Следуйте инструкциям по чистке изделия.

**15. Схема соединений**

Регулирование
насоса 12 VDC

Регулирование
мощности



Внимание!
Отверстие водоспуска находится под
коробкой регулирования насоса и его
нельзя засорять!

Мы поставляем также...

- Ходунки
- Трости
- Костыли
- **Вспомогательные средства**
для купания и туалета
- Табуреты для душа
- Стулья для душа / туалета
- Кресла-каталки для душа /
туалета

- Кресла-каталки для душа для
перевозки больных
- Стул-весы
- Роляторы
- Подъемные устройства для
больных
- Вспомогательные устройства
для подъема

Позвоните нам...
...мы будем рады
проконсультировать Вас!

Ваша команда **REBOTEC**

