

# Руководство по эксплуатации



hl

**Электрическое инвалидное кресло  
Серия Clou**

*ОСТАВАЙТЕСЬ В ДВИЖЕНИИ*

# Содержание

<b>1. Предисловие</b> .....	<b>7</b>
<b>2. Законодательные предписания</b> .....	<b>8</b>
2.1 Законодательные предписания на территории Германии.....	8
2.1.1 Электрические инвалидные кресла со скоростью 6 км/ч.....	8
<b>3. Обзор</b> .....	<b>9</b>
3.1 Модель CLOU.....	9
<b>4. Управление инвалидным креслом</b> .....	<b>10</b>
4.1 Применение.....	10
4.1.1 CLOU.....	10
4.2 Советы по предотвращению несчастных случаев.....	10
4.2.1 Первые упражнения в езде на кресле.....	10
4.2.2 Движение в транспортном потоке.....	10
4.2.3 Проверка функций перед выездом на улицу.....	11
4.2.4 CE-предписания.....	11
4.2.5 Техника безопасности.....	12
4.3 Режимы самостоятельного передвижения/толкания.....	13
4.3.1 Установка режима толкания.....	14
4.3.2 Установка режима самостоятельного передвижения.....	14
4.4 Установка режима самостоятельного передвижения.....	15
4.4.1 Автоматическое отключение.....	16
4.4.2 Зарядка аккумуляторов:.....	16
4.4.3 Процесс зарядки.....	17
4.5 Поведение на дороге.....	18
4.5.1 Освещение.....	18
4.5.2 Техника безопасности.....	19
4.6 Тормоза.....	20
4.6.1 Ножной тормоз.....	20
4.6.2 Стояночный тормоз.....	20
4.6.3 Затормаживание инвалидного кресла.....	20
4.6.4 Тормозной путь.....	20
4.7 Позиционирование пульта управления.....	21
4.7.1 Функциональное описание.....	21
4.7.2 Горизонтальная подгонка.....	21
4.7.3 Вертикальная подгонка.....	21
4.7.4 Снятие пульта управления.....	22
4.7.5 Подсоединение пульта управления.....	22
4.7.6 Отклонение пульта управления в сторону.....	22

4.8	Загрузка и транспортировка.....	23
4.8.1	Техника безопасности.....	23
4.8.2	Транспортировочное крепление.....	23
4.8.3	Складывание инвалидного кресла.....	24
4.8.4	Раскладывание инвалидного кресла.....	27
4.9	Наклонные въезды и подъёмные платформы.....	31
4.9.1	Особые правила техники безопасности:.....	32
<b>5.</b>	<b>Компоненты.....</b>	<b>33</b>
5.1	Подлокотники.....	33
5.1.1	Регулировка по высоте.....	33
5.1.2	Снятие подлокотника.....	34
5.1.3	Ширина сиденья.....	35
5.2	Защита одежды.....	36
5.3	Опоры для ног.....	37
5.3.1	Лента для закрепления икр.....	37
5.3.2	Откидывание вверх подножек.....	37
5.3.3	Поворачивание опор для ног.....	38
5.3.4	Убирание опор для ног.....	38
5.3.5	Снятие опор для ног.....	39
5.3.6	Подвешивание опор для ног.....	39
5.3.7	Настройка высоты подножки.....	40
5.3.8	Настройка угла наклона подножки.....	40
5.3.9	Опоры для ног, регулируемые по высоте 774 AL.....	41
5.3.9.1	Снятие.....	41
5.3.9.2	Установка.....	41
5.3.9.3	Настройка высоты подножки.....	41
5.3.9.4	Регулировка высоты опор для ног.....	42
5.3.9.5	Позиционирование пластины крепления икроножных мышц.....	42
5.4	Спинка.....	43
5.4.1	Стандартная спинка.....	43
5.4.1.1	Снятие стандартной спинки.....	43
5.4.1.2	Установка стандартной спинки.....	43
5.4.2	Спинка с наклоном 30°.....	44
5.4.2.1	Изменение наклона спинки.....	44
5.5	Опорные ролики.....	45

<b>6. Опции .....</b>	<b>46</b>
6.1 Поясной ремень безопасности .....	46
6.1.1 Наложение поясного ремня безопасности .....	47
6.1.2 Наложение ремня безопасности с застежкой-липучкой .....	47
6.1.3 Регулировка длины ремня .....	47
6.2 Преодоление ступеней.....	48
6.2.1 Преодоление препятствий.....	48
6.2.2 Снятие приспособления для преодоления ступеней .....	49
6.2.3 Установка приспособления для преодоления ступеней .....	49
6.3 Опора для культей.....	50
6.3.1 Откидывание.....	50
6.3.2 Снятие .....	50
6.3.3 Навешивание .....	50
6.3.4 Настройка высоты опоры для культей.....	51
6.3.5 Позиционирование пластины крепления икроножных мышц .....	51
6.4 Держатель костылей .....	51
6.5 Вставные опорные ролики.....	52
6.5.1 Вставка опорных роликов .....	52
6.5.2 Снятие опорных роликов .....	52
6.6 Подлокотник с настраиваемой защитой для одежды .....	53
6.6.1 Регулировка подлокотника по высоте.....	53
6.6.2 Позиционирование защиты для одежды .....	54
<b>7. Ремонт и поддержание в рабочем состоянии .....</b>	<b>55</b>
7.1 Уход.....	55
7.2 Ремонт.....	56
7.3 Сервис .....	56
7.4 Запчасти .....	57
7.5 Утилизация .....	57
7.6 Аккумуляторы .....	58
7.6.1 Закрытые аккумуляторы .....	58
7.6.2 Зарядка аккумуляторов .....	58
7.6.3 Замена аккумуляторов.....	58
7.6.4 Техника безопасности.....	59
7.6.5 Ремонт аккумуляторов .....	60
7.6.5.1 Выемка аккумуляторов.....	60

7.7	Предохранители/соединительные элементы .....	61
7.7.1	Замена предохранителей.....	61
7.7.2	Предохранители (рисунок 77) .....	61
7.8	Освещение .....	62
7.8.1	Фары головного света .....	62
7.8.1.1	Демонтаж.....	62
7.8.1.2	Монтаж.....	62
7.8.2	Мигающий указатель поворота/передний .....	63
7.8.2.1	Демонтаж.....	63
7.8.2.2	Монтаж.....	63
7.8.3	Мигающий указатель поворота/задний .....	64
7.8.3.1	Демонтаж.....	64
7.8.3.2	Монтаж.....	64
7.8.4	Задний фонарь .....	65
7.8.4.1	Демонтаж.....	65
7.8.4.2	Монтаж.....	65
7.9	Замена колеса .....	66
7.9.1	Демонтаж поворотных колёсиков .....	66
7.9.1.1	Замена шины .....	66
7.10	Техобслуживание .....	67
7.10.1	Аппаратный бланк ежегодных работ .....	68
7.10.2	Устранение неисправностей .....	69
<b>8.</b>	<b>Технические данные.....</b>	<b>70</b>
8.1	Мощность на отрезке пути .....	70
8.1.1	Способность к преодолению подъёмов .....	70
8.2	Стопоры .....	71
8.3	Модель CLOU .....	72
8.4	Назначение наклеек на инвалидном кресле .....	74
<b>9.</b>	<b>Инспекционный журнал .....</b>	<b>75</b>
<b>10.</b>	<b>Заметки .....</b>	<b>77</b>
<b>11.</b>	<b>Гарантия .....</b>	<b>78</b>

# 1. Предисловие

Благодарим Вас за доверие, проявленное по отношению к нашей фирме в выборе электрического инвалидного кресла серии *CLOU*.

Благодаря различным вариантам оснащения и принадлежностям электрическое инвалидное кресло можно подогнать под индивидуальные потребности.

Электрическое инвалидное кресло, как и любое другое средство передвижения, является техническим вспомогательным средством.

Настоящее руководство, как и руководство *УСТРОЙСТВА УПРАВЛЕНИЯ*, а также брошюру *Правила техники безопасности при обращении с электрическими средствами передвижения* следует прочесть перед первичным вводом в эксплуатацию и учесть его положения.

Настоящее руководство, как и руководство *УСТРОЙСТВА УПРАВЛЕНИЯ*, а также брошюру *Правила техники безопасности при обращении с электрическими средствами передвижения* следует прочесть перед первичным вводом в эксплуатацию и учесть его положения.

Оно должно помочь Вам ознакомиться с использованием инвалидного кресла, а также избежать несчастных случаев.

Дети должны прочесть настоящее руководство, как и руководство *УСТРОЙСТВА УПРАВЛЕНИЯ*, а также брошюру *Правила техники безопасности при обращении с электрическими средствами передвижения* перед первым использованием вместе с родителями или с лицом, осуществляющим надзор и сопровождение.

## **Примечание:**

Пожалуйста, обратите внимание на то, что изображённые в иллюстрациях варианты оснащения могут отличаться от оснащения Вашей модели.

## **2. Законодательные предписания**

Учтите законодательные предписания, действующие для каждой конкретной страны.

### **2.1 Законодательные предписания на территории Германии**

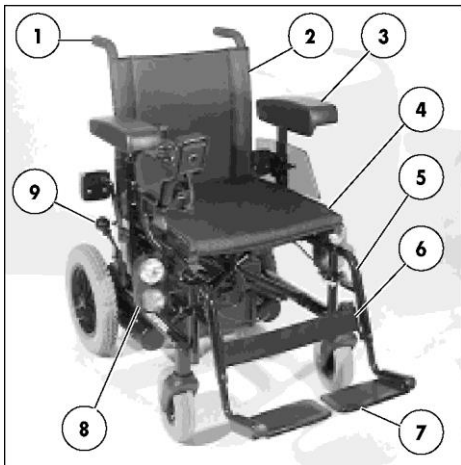
#### **2.1.1 Электрические инвалидные кресла со скоростью 6 км/ч**

Для электрических инвалидных кресел с максимальной скоростью передвижения до 6 км/ч удостоверение на право управления не требуется. На тротуары нужно въезжать с обычной скоростью ходьбы. Заключение договора о страховании гражданской ответственности не предписывается, но рекомендуется. Минимальный возраст управления данным средством передвижения составляет 15 лет. Для лиц моложе этого возраста у уполномоченного административного органа может быть запрошено разрешение в порядке исключения.

# 3. Обзор

## 3.1 Модель CLOU

На обзоре (рисунки 1 и 2) показаны важнейшие компоненты и устройства управления инвалидным креслом CLOU.



- ① Толкательная ручка
- ② Спинка
- ③ Блок подлокотников
- ④ Валик сиденья
- ⑤ Опоры для ног
- ⑥ Лента для закрепления икр
- ⑦ Подножка
- ⑧ Переднее освещение
- ⑨ Рычаг переключения режимов самостоятельного передвижения / толкания

- ① Пульт управления
- ② Накладное зубчатое колесо
- ③ Ведущее зубчатое колесо
- ④ Опорный ролик
- ⑤ Заднее освещение



Режим самостоятельного передвижения



Режим толкания



## 4. Управление инвалидным креслом

### 4.1 Применение

Инвалидное кресло с укрепленными опорами для ног и блоками подлокотников служит исключительно для перевозки сидящего в нём человека. Другие тяговые и транспортные грузы не соответствуют цели его назначения.

#### **Внимание:**

*Учтите правила техники безопасности при обращении с электрическими средствами передвижения!*

#### 4.1.1 CLOU

*CLOU* – это модель инвалидного кресла для передвижения в пределах помещений и по улице по твёрдой поверхности. Для использования на улице электрическое инвалидное кресло оснащается осветительным устройством.

В зависимости от настройки высоты подножек кресло может преодолеть препятствие высотой максимум 50 мм.

При наличии приспособления для преодоления ступеней инвалидному креслу "под силу" более высокие препятствия до 110 мм.

### 4.2 Советы по предотвращению несчастных случаев

#### 4.2.1 Первые упражнения в езде на кресле

Для первых упражнений в езде нужно выбрать низкую скорость на пульте управления. Знакомьтесь с ходовыми качествами электрического инвалидного кресла постепенно. Кресло можно использовать в незнакомой местности или на общественных трассах только в том случае, если достигнуто уверенное владение им.

#### 4.2.2 Движение в транспортном потоке

При участии в общественном транспортном потоке необходимо соблюдать правила дорожного движения (ПДД). Перед каждым выездом на общественную транспортную магистраль проверьте исправность осветительного устройства. После подруливания – на самой низкой скорости – коротко проверьте тормоза и поворотную систему.

#### 4.2.3 Проверка функций перед выездом на улицу

Перед выездом на улицу необходимо проверить функции и безопасность кресла.

##### **Внимание:**

*Учтите правила техники безопасности при обращении с электрическими средствами передвижения.*

- После столкновения с препятствием помимо ходового механизма на повреждения стоит проверить кабели и аккумуляторы. - При наличии видимых повреждений незамедлительно свяжитесь с авторизованным техцентром для ремонта кресла.

#### 4.2.4 СЕ-предписания 4.2.4 СЕ-предписания

##### **Примечание:**

Технические средства, использованные в данном электрическом инвалидном кресле, соответствуют специальным требованиям предписания ЕС 93/42 ЕЭС об электромагнитной совместимости. Однако нельзя исключать помехи, вызываемые высокочастотным излучением других электронных приборов и устройств.

Высокочастотные излучения возникают, например, в зоне расположения радарных и приёмных устройств, вблизи радиоприборов любого рода и радиотелефонов. Если электрическое инвалидное кресло ведёт себя в случае помех неконтролируемым образом, или если оно создаёт помехи для других электронных устройств, немедленно остановите кресло и отключите пульт управления.

Подключение прочих устройств может привести к помехам.

▲ *Учтите правила техники безопасности при обращении с электрическими средствами передвижения.*

##### **Внимание:**

Электрические инвалидные кресла принципиально не следует использовать в непосредственной близости от медицинских приборов с высоким потенциалом опасности и/или жизнесберегающей функцией, а также диагностических приборов.

#### 4.2.5 Правила техники безопасности

▲ Не трогать кнопку включения-отключения во время движения. Электрическое инвалидное кресло при этом немедленно выводится из эксплуатации и останавливается.

▲ В случае наличия отклоняющейся назад спинки учтите следующее: Спинка, отклоненная назад, во время движения таит в себе опасность опрокидывания. Перед началом движения поднимите спинку.

▲ Вследствие монтажа и демонтажа принадлежностей и компонентов ходовые качества кресла изменяются.

▲ Шины состоят из резиновой смеси, которая способна оставлять на некоторых поверхностях устойчивые или трудносмываемые следы (напр. на полах из линолеума, деревянных или паркетных полах, ковровых покрытиях, настилах).

▲ Температурные воздействия от ламп, солнца и прочих источников тепла и света, могут повредить части обивки. Защитите детали обивки покрывалом и/или поставьте кресло в защищённое место.

▲ Не подвергайте кресло экстремальным погодным воздействиям.

### 4.3 Режимы самостоятельного передвижения/толкания

Рычаг (на рисунке 3/ ①) для переключения моторов приводов с режима самостоятельного передвижения на режим толкания расположен с правой стороны инвалидного кресла.

**Примечание:**

Из-за веса электрического инвалидного кресла для его поворота и толкания нужны определённые силы.

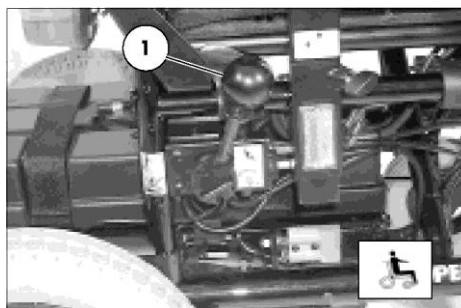
**Осторожно:**

- Для манёвра кресло разблокировать только на ровных участках.

При необходимости, а также на спусках и подъёмах попросите сопровождающего зафиксировать кресло от неконтролируемого движения.

- В режиме толкания электромагнитный тормоз отключен. В этом случае, чтобы затормозить, переключите его в режим самостоятельного передвижения.

▲ Учтите правила техники безопасности при обращении с электрическими средствами передвижения.



#### 4.3.1 Установка режима толкания

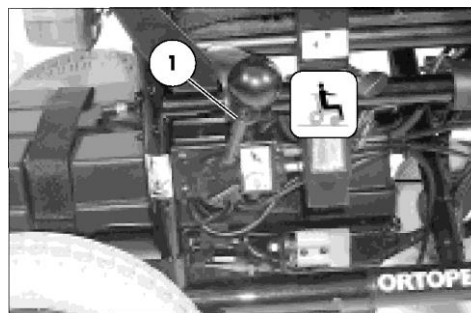
1. Сначала поднимите муфту фиксатора (рисунок 4/ ①), а затем переведите рычаг переключения в заднее положение (рисунок 5). Отключите пульт управления, иначе толкать будет трудно.

Теперь можно толкать кресло.

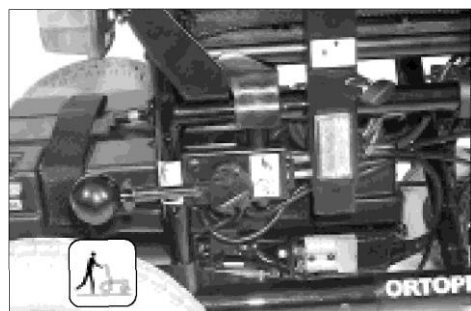
#### 4.3.2 Установка режима самостоятельного передвижения

1. Переведите рычаг переключения в переднее положение (рисунок 4) и Вы услышите щелчок фиксации.

2. Включите пульт управления. Кресло готово к самостоятельному передвижению.



4



5

## 4.4 Установка режима самостоятельного передвижения

### Внимание:

Перед выездом на улицу необходимо проверить функции и безопасность кресла.

1. Перед первым выездом подзарядите аккумуляторы с помощью пульта управления.

- На рисунке 6 показан пульт управления *Pilot* с воткнутым штекером зарядки аккумуляторов.

- На фрагменте рисунка 6 представлен пульт управления *BG 20* с воткнутым штекером зарядки аккумулятора.

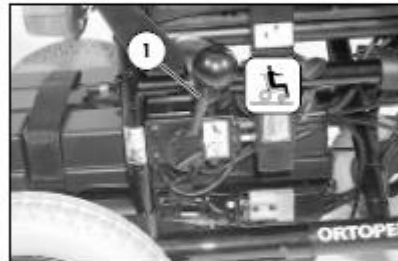
2. Моторы приводов переключите в режим самостоятельного передвижения. Переведите рычаг переключения в переднее положение (рисунок 7/ ①) и Вы услышите щелчок фиксации.

### Примечание:

Зафиксируйте кресло от непреднамеренного использования с помощью штекера безопасности (рисунок 8/ ①).



6



7



8

#### 4.4.1 Автоматическое отключение

Автоматическое отключение переводит кресло по истечении времени ожидания, которое можно настроить (от 1 до 10 минут) в режим экономного энергопотребления, что позволяет сократить потребление тока.

В данном случае нужно сначала отключить пульт управления (нажмите клавишу ВКЛ/ВЫКЛ).

После повторного нажатия на клавишу ВКЛ/ВЫКЛ готовность к эксплуатации будет восстановлена.

#### 4.4.2 Зарядка аккумуляторов:

Аккумуляторы необходимо подзаряжать сразу же по окончании ежедневной эксплуатации электрического инвалидного кресла необходимо зарядить, чтобы на следующий день в Вашем распоряжении вновь имелось кресло с полной затрачиваемой мощностью.

Каждый аккумулятор подвергается обычной „саморазрядке“. Если кресло длительное время не используется, аккумуляторы раз в месяц нужно подзаряжать. Тем самым Вы будете поддерживать постоянную готовность кресла к эксплуатации.

Для зарядки аккумуляторов используется зарядное устройство, подходящее к конструктивной разновидности и к номинальной ёмкости аккумуляторов. Гарантия сохраняется только при использовании прилагаемого и рекомендованного зарядного устройства. При выборе правильного зарядного устройства Вам поможет авторизованный дилер нашей фирмы.

Подзаряжайте аккумуляторы:

- перед длинными поездками.
- после длинных поездок.
- всегда, когда условия использования кресла это позволяют делать.

▲ Учтите *правила техники безопасности при обращении с электрическими средствами передвижения.*

▲ Избегайте образования искр, вызванных статическим электричеством (напр. через контакт с синтетическими напольными покрытиями или при использовании кресла во время зарядки аккумуляторов.)

▲ Обратите внимание на руководство по эксплуатации зарядного устройства.

### 4.4.3 Процесс зарядки

По причинам, обусловленным физикой, зарядка гелевых батарей происходит дольше, чем зарядка батарей с жидкими электролитами.

1. Отключите пульт управления. Рычаг переключения находится в режиме самостоятельного передвижения.
  2. Штекер зарядного устройства воткните в гнездо зарядки на пульте управления (рисунок 9).
- На рисунке 9 показан пульт управления *Pilot* с воткнутым штекером зарядки аккумуляторов.
  - На фрагменте рисунка 9 представлен пульт управления *BG 20* с воткнутым штекером зарядки аккумулятора.


**Внимание:**

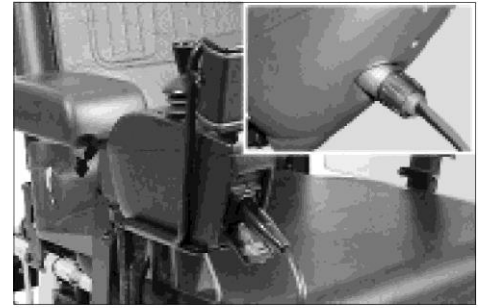
Не втыкайте другие предметы в качестве штекера зарядки в гнездо зарядки.

**- Опасность короткого замыкания!**

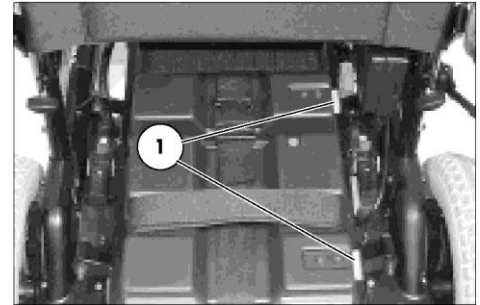
3. Включите зарядное устройство или воткните сетевой штекер зарядного устройства в соответствующую розетку.

Процесс зарядки начался.

Процесс зарядки может проходить только в том случае, если исправны предохранители аккумулятора (рисунок 10/ )! Предпочтительное время подзарядки - ночь. Полностью аккумуляторы можно зарядить в течение приблизительно 8 часов.



9



10

4. По окончании зарядки выньте штекер зарядного устройства из сети, а штекер зарядки – из пульта управления.



## 4.5 Поведение на дороге

Скорость и направление движения Вы определяете сами перемещением рычага управления (рисунок 11/ ①), а также предустановленной конечной скоростью Вашего инвалидного кресла.

### Внимание:

- При первых поездках двигайтесь особенно осторожно! Для этого установите самую низкую передачу.

### 4.5.1 Подсветка

При нажатии на кнопки выполняются следующие функции (рисунок 11.1)

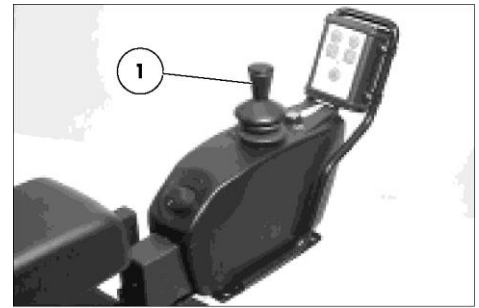


Подсветка ④ включается и выключается.

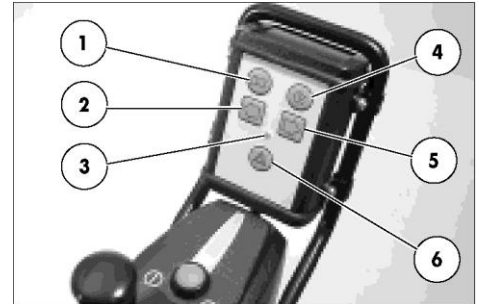


Срабатывает левый поворотник ②.

Быстрое мигание контрольной лампы ③ указывает на неисправность шариковой лампы



11



11.1



Срабатывает правый поворотник ⑤.

Быстрое мигание контрольной лампы ③ указывает на неисправность шариковой лампы.



Включается аварийный световой сигнал ⑥.

При этом дополнительно загорается контрольная лампа ③.



Пока нажата клавиша, раздаётся гудок ①.

#### 4.5.2 Правила техники безопасности

##### Внимание:

• Учтите руководство по эксплуатации УСТРОЙСТВА УПРАВЛЕНИЯ, а также правила техники безопасности при обращении с электрическими средствами передвижения!

- Не отключайте устройство управления во время движения. Кресло при этом немедленно затормаживает.

- Учтите максимально допустимый подъём, см. главу *Технические данные*.

- Начните движение медленно. После начала движения коротко проверьте тормоза и поворотную систему.

- Избегайте рывков при изменении скорости движения во время подъёмов, преодоления поперечных уклонов, а также препятствий.

- Посадку в кресло или высадку из него выполняйте только при отключённом кресле и рычаге переключения в режиме самостоятельного передвижения! В противном случае непреднамеренное нажатие на рычаг управления заставит кресло сдвинуться с места! - Травмоопасно!

- Мобильные телефоны, а также прочие радиоустройства по причинам безопасности следует использовать только при выключенном кресле.

## 4.6 Торможение

### Внимание:

При торможении с одной стороны или при действии тормоза с запозданием необходимо незамедлительно отремонтировать тормозной механизм в представительстве нашей фирмы.

- Учтите правила техники безопасности при обращении с электрическими средствами передвижения!

### 4.6.1 Ножной тормоз

Электрический мотор может работать в качестве ножного тормоза и мягко и без рывков притормаживает кресло вплоть до полного останова.

### 4.6.2 Стояночный тормоз

Ручные тормоза действуют только в том случае, если рычаг переключения переведён в режим самостоятельного передвижения. Когда кресло начинает двигаться, они автоматически отпускаются. Вручную тормоз можно отпустить, переведя рычаг переключения в режим толкания. См. также главу 4.3.

### 4.6.3 Затормаживание инвалидного кресла

Кресло остановится, если Вы отпустите ручку управления (рисунок 11 / ©). Для постепенного затормаживания медленно переведите ручку управления в исходное положение (нулевое). Для своевременного торможения учтите, что у кресла есть свой тормозной путь.

### Внимание:

Заранее начинайте тормозить, чтобы не врезаться в человека или в препятствие.

### 4.6.4 Тормозной путь

Наикратчайший тормозной путь в зависимости от качества дорожного полотна и скорости, а также от конструкции инвалидного кресла начинается от 1,0 м при скорости 6 км/ч.

## 4.7 Позиционирование пульта управления

Положение пульта управления можно подогнать под индивидуальные параметры человека, сидящего в кресле. При езде или для усаживания пульт управления также можно снять, положив его в сторону или на сиденье.

### Внимание:

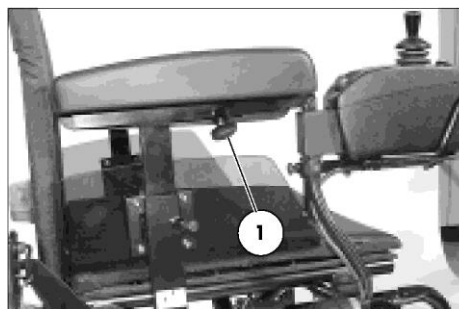
Перед монтажом/демонтажом пульт управления нужно выключить.

### 4.7.1 Функциональное описание

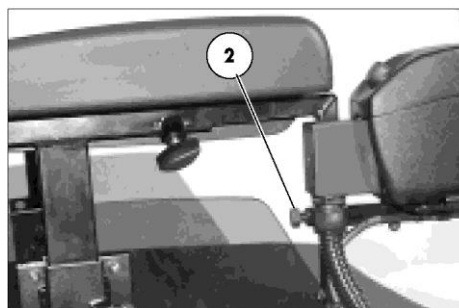
Подробное описание клавиш и символов Вы найдёте в *руководстве по эксплуатации УСТРОЙСТВА УПРАВЛЕНИЯ*.

### 4.7.2 Горизонтальная подгонка

Для настройки глубины открутите зажимной винт (рисунок 12/ ①). Передвиньте пульт управления в необходимое положение. При этом кабель осторожно потяните так, чтобы он тянулся за пультом.



12



13

### 4.7.3 Вертикальная подгонка

Ослабьте зажимной рычаг (рисунок 13/ ②), при этом придерживайте пульт управления, переведите его в нужное положение и снова затяните зажимной рычаг.

#### 4.7.4 Снятие пульта управления

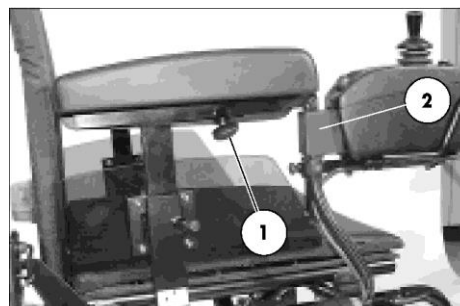
Для снятия пульта управления открутите зажимной винт (рисунок 14/ ①). Потяните пульт управления вперёд. При этом кабель осторожно потяните так, чтобы он тянулся за пультом. Ослабьте штекерный разъём (рисунок 14/ ②) на пульте управления.

#### 4.7.5 Подсоединение пульта управления

Для режима самостоятельного передвижения снова вставьте пульт. Штекерный соединитель (рисунок 14/ ②) центральной системы электропитания вставьте обратно в пульт управления. Плотнo закрутите зажимной винт (рисунок 14/ ①). При этом кабель осторожно потяните так, чтобы он тянулся за пультом.

#### 4.7.6 Отклонение пульта управления в сторону

Пульт управления можно отклонить в сторону таким образом, чтобы он был расположен параллельно к подлокотнику сбоку (рисунок 15). Тем самым обеспечивается, к примеру, возможность ближе подъехать к столу. Для нормального режима самостоятельного передвижения снова переведите пульт управления вперёд и зафиксируйте его до щелчка.



14



15

## 4.8 Загрузка и транспортировка

### 4.8.1 Правила техники безопасности

Для перевозки в автомобилях Вы должны сойти с кресла и занять сидячее место в салоне автомобиля. - При экстренных торможениях или при авариях возникают силы, на которые кресло не рассчитано, и Вы как пассажир можете сильно пострадать.

### 4.8.2 Транспортировочное крепление

▲ Для закрепления инвалидного кресла не используйте ни подлокотники, ни опоры для ног, ни спинку.

▲ Натяжные ремни предназначены для закрепления только на специально предусмотренных деталях автомобиля, а также на раме инвалидного кресла!

▲ Используйте только крепёж, имеющий допуск и проверенный TÜV.

#### **Внимание:**

После погрузки в автомобиль отключите пульт управления. Рычаг переключения моторов приводов следует установить в режим самостоятельного передвижения.

### 4.8.3 Складывание инвалидного кресла

Для перевозки в автомобилях может потребоваться сложить кресло (рисунок 16). Действуйте при этом следующим образом:

1. Отключите пульт управления

- Нажмите на клавишу ВКЛ/ВЫКЛ.

(см. также прилагаемое руководство по эксплуатации пультов управления)

2. Снятие опор для ног

(требуется только при недостатке свободного пространства)

- Фиксатор (рисунок 17/ ①) оттяните внутрь, затем слегка поверните опору для ноги наружу и снимите её движением вверх.

(см. также главу Опоры для ног)

3. Снятие пульта управления

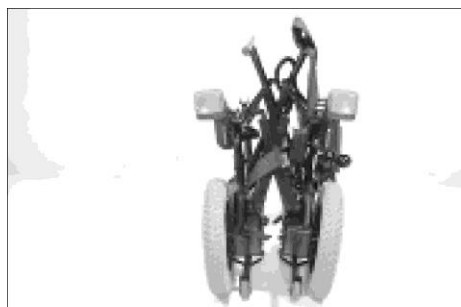
(требуется только при недостатке свободного пространства)

- Нажмите на клавишу ВКЛ/ВЫКЛ.

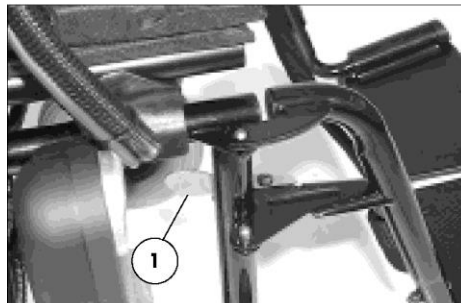
(см. также прилагаемое руководство по эксплуатации пультов управления)

4. Снимите модули подлокотников (требуется только при недостатке свободного пространства)

- Открутите зажимной винт (рисунок 18/ ②) и снимите подлокотник движением вверх (см. также главу Подлокотники)



16



17



18

5. Снятие спинки

(требуется только при недостатке свободного пространства)

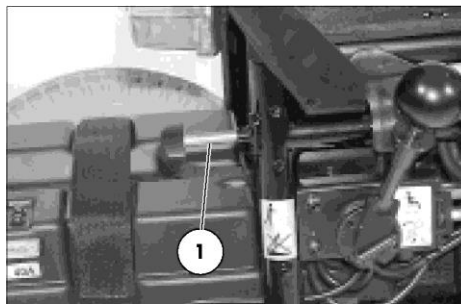
Сначала выкрутите крепёжные винты с обеих сторон (рисунок 19/ ①), затем снимите спинку движением вверх.

(см. также главу Спинка)

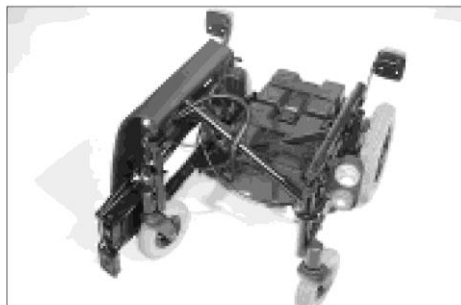
6. Откиньте ремень безопасности. После снятия подушки сиденья приподнимите левую планку ремня безопасности и сам ремень перекиньте наружу (рисунок 20).

7. Извлеките аккумуляторы Сначала для открытия ремня безопасности Вы должны сжать пружины защёлки (рисунок 21).

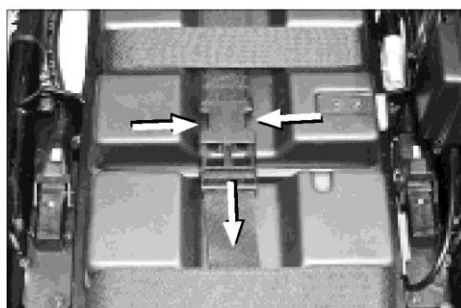
Затем вытащите аккумуляторы по одному за ляпку ① и осторожно отставьте в сторону (рисунок 22/ ①).



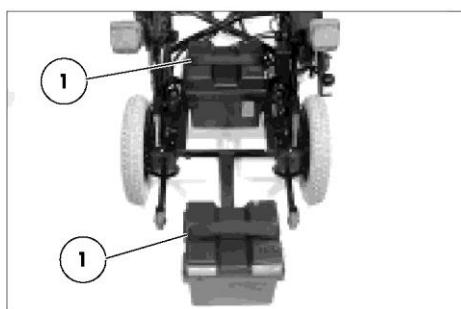
19



20



21



22



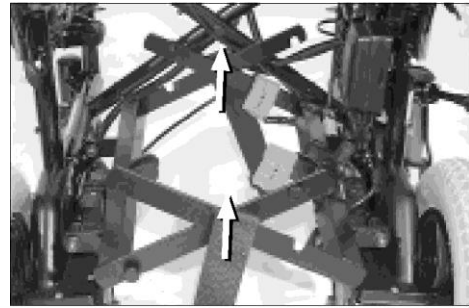
#### 8. Складывание инвалидного кресла

- Перед складыванием нужно сначала слегка приподнять карданные шарниры для открытия крепления аккумулятора (рисунок 23).
- Для лёгкости складывания кресло немного наклоните с одной стороны. Затем сложите вместе две половинки кресла (рисунок 24).

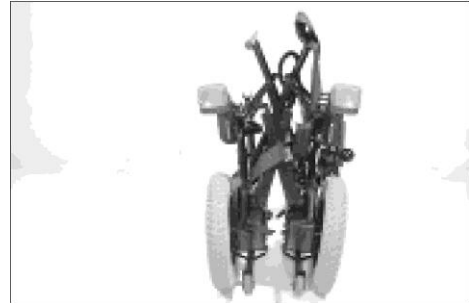
#### **Внимание:**

Не суйте руки в шарнирное крепление или внутрь складок. - Опасность защемления пальцев.

Детали, снятые для перевозки кресла, нужно поставить в надёжное место!



23



24

### 4.8.3 Раскладывание инвалидного кресла

Детали, снятые для перевозки кресла, перед началом движения необходимо аккуратно установить на место!

#### **Внимание:**

Не используйте кресло без установленных опор для ног, а также без подлокотников!

Для того чтобы разложить кресло, действуйте следующим образом:

#### 1. Раскладывание инвалидного кресла

#### **Внимание:**

Не суйте руки в шарнирное крепление или внутрь складок. - Опасность защемления пальцев.

- Для раскладывания кресла немного наклоните его с одной стороны. С той стороны, которая прочно стоит на полу, трубку каркаса сиденья до упора вдавите вниз (рисунок 25).

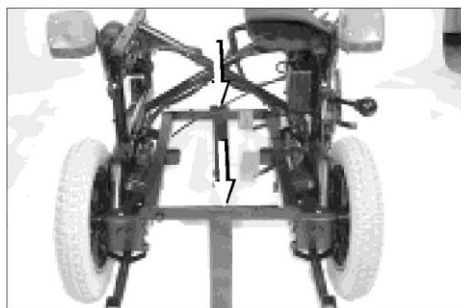
#### **Примечание:**

Для этого может потребоваться надавить на обе трубки каркаса руками.

- Затем шарниры держателя аккумулятора вдавите до упора вниз (рисунок 26).



25



26

## 2. Вставка аккумуляторов

- Аккумуляторы вставьте в держатель с помощью ляжки (рисунок 27).

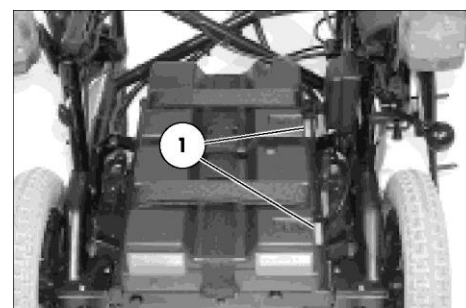
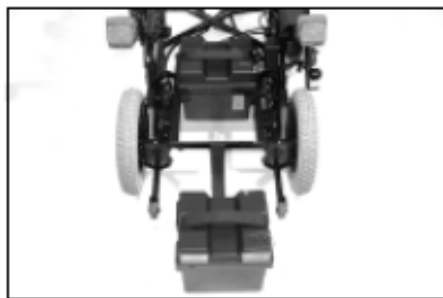
### Примечание:

Следует обратить внимание на то, чтобы при этом предохранители (рисунок 28/ ①) находились с правой стороны по направлению движения.

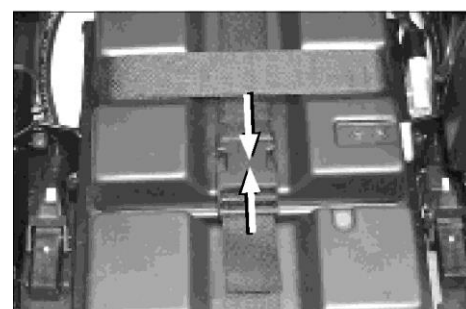
- Для закрытия ремня крепления половинки застёжки подводятся под ляжки аккумуляторов и соединяются друг с другом до щелчка (рисунок 29).

## 3. Наложение ремня безопасности

- После натяжения ремня безопасности фиксаторы планки ремня безопасности вставьте в трубку каркаса сиденья (рисунок 30).  
(см. также главу Ремень безопасности)



28



29



30

4. Монтаж спинки

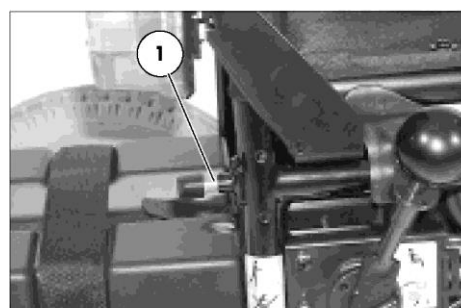
- Сначала трубки на спинке воткните сверху до упора в задние трубки рамы (рисунок 31).
- Затем с обеих сторон полностью закрутите крепёжные винты (рисунок 32/ ①). (см. также главу Спинка)



31

5. Вставка модулей подлокотников

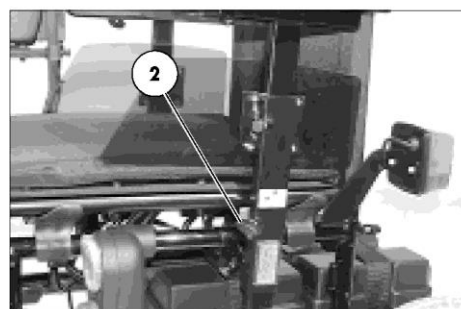
- Сначала воткните подлокотник сверху в крепление, затем закрутите зажимной винт (рисунок 33/ ②). (см. также главу Подлокотники)



32

6. Вставка пульта управления

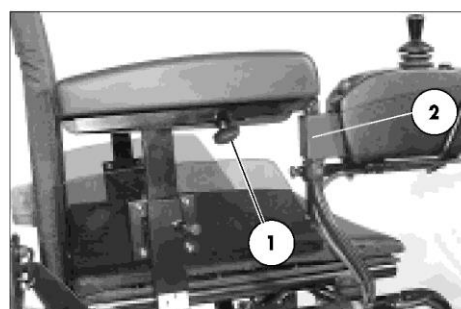
- Для режима самостоятельного передвижения снова вставьте пульт. Плотно закрутите зажимной винт (рисунок 34/ ①).
- Штекерный соединитель (рисунок 34/ ②) центральной системы электропитания вставьте в пульт управления.



33

**Примечание:**

При этом кабель осторожно потяните так, чтобы он тянулся за пультом.



34

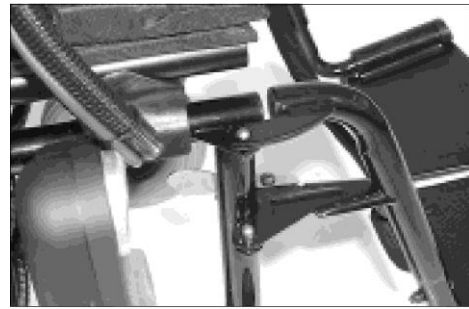
### 7. Подвешивание опор для ног

- Отведённые в сторону опоры для ног повесьте сверху и сложите их внутрь до упора (рисунок 35). Проверьте фиксатор (рисунок 36/ ①)!
- Перед началом движения откиньте вниз подножку и зафиксируйте ленту для закрепления икр. (см. также главу Опоры для ног)

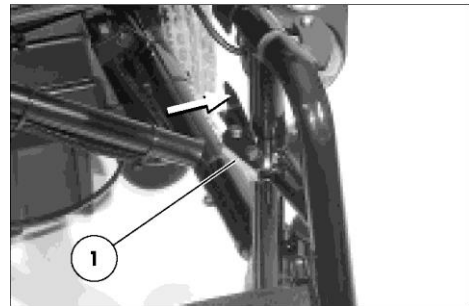
Кресло готово к эксплуатации после проверки функций.

#### **Внимание:**

Установленные детали проверьте на прочность посадки, также убедитесь в том, функционирует ли подсветка!



35



36

## Наклонные въезды и подъемные платформы

Кресло можно загрузить с помощью наклонных въездов или подъемных платформ. При этом необходимо учесть следующие правила техники безопасности:

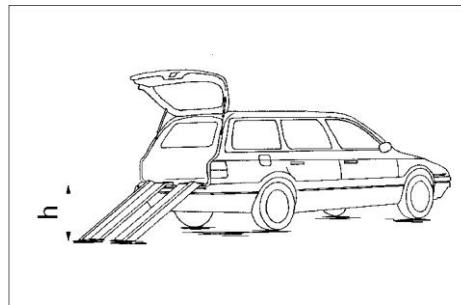
▲ *Правила техники безопасности при обращении с электрическими средствами передвижения.*

▲ Руководство по эксплуатации транспортного средства.

▲ Указания производителя въезда или подъемной платформы.

### Внимание:

Указанная на въезде максимальная высота установки должна быть больше, чем высота „h“ от земли до погрузочной платформы, напр. автомобиля (рисунок 37).



37

#### 4.9.1 Особые правила техники безопасности:

▲ Кресло по причинам, связанным с безопасностью, следует грузить в автомобиль, а также на отдельных наклонных въездах только без пассажира (без багажа и без человека).

▲ Учтите, что при прекращении и при начале движения по наклонному въезду кресло может немного откатиться назад (зона холостого хода).

▲ Автомобиль или мини-транспортёр следует припарковать на гладкой, твёрдой поверхности и зафиксировать против продолжения движения.

▲ Наклонный въезд положить одним концом на землю, а другим – на площадку транспортировочного автомобиля и зафиксировать от скольжения.

▲ Платформу въезда положить таким образом, чтобы у кресла оставалось место для коррекции направления, и ни одно из колёс при этом не оказалось за пределами платформы.

▲ Заезжать можно только на сухие, чистые и неповреждённые въезды или подъёмные платформы.

▲ Выберите наименьшую ступень скорости.

▲ Следует использовать только допустимые въезды и платформы.

#### Внимание:

Допустимая нагрузка на въезд или платформу должна составлять **для модели Clou**: без пассажира не более 90 кг и с пассажиром (твёрдый въезд) не более 190 кг! Для погрузки с этой целью необходимо использовать только проверенные въезды и платформы, имеющие допуск.

## 5. Компоненты

### 5.1 Подлокотники

Валики для локтей можно подогнать по высоте в зависимости от требований пассажира.

**Внимание:**

Нельзя поднимать и переносить инвалидное кресло, держа его за подлокотники.

Не начинайте движение без подлокотников!



38

#### 5.1.1 Регулировка высоты

Инструменты:

1х гаечный ключ с открытым зевом или накидной гаечный ключ РК\*1 3

Открутите зажимной винт (рисунок 38/ ①+②), затем, придерживая подлокотник на нужной высоте, закрутите винт (рисунок 38/ ②).

Валик защиты одежды протолкните до упора вниз и закрутите зажимной винт (рисунок 38/ ①).

**Внимание:**

При настройке максимальная высота подлокотника считается достигнутой, если на четырёхгранной трубке стала видна маркировка.

\*РК = раствор ключа



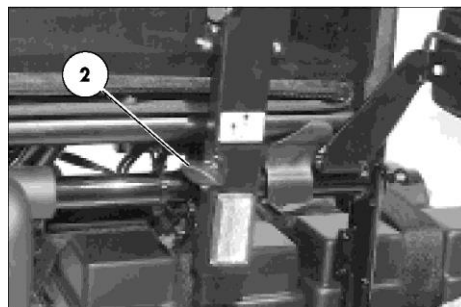
### 5.1.2 Снятие подлокотника

Открутите зажимной винт (рисунок 40/ ②) и снимите подлокотник движением вверх.

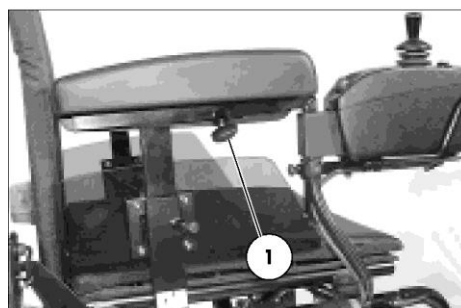
**Примечание:**

Если снимается подлокотник со стороны управления, сначала необходимо снять пульт управления.

Для снятия пульта управления открутите зажимной винт (рисунок 41/ ①). Вытяните пульт управления вперёд. При этом кабель осторожно потяните так, чтобы он тянулся за пультом.



40



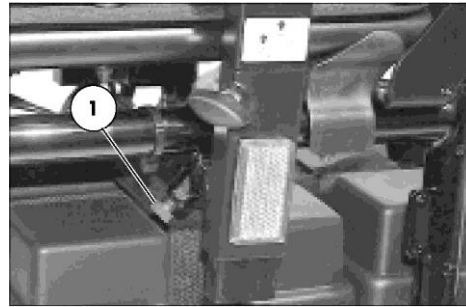
41

### 5.1.3 Ширина сиденья

Если сдвинуть подлокотники вбок, будет доступно сиденье. После откручивания зажимного винта (рисунок 42/ ①) с каждой стороны, оба подлокотника сдвиньте на одинаковое расстояние в сторону.

#### **Внимание:**

При настройке максимальная ширина сиденья считается достигнутой, если на четырёхгранной трубке стала видна маркировка. Уменьшение ширины сиденья до значения меньше 43 см возможно при



42

помощи распорки и переустановки подлокотников.

Перемонтаж впоследствии возможен только с привлечением авторизованного продавца нашей фирмы!

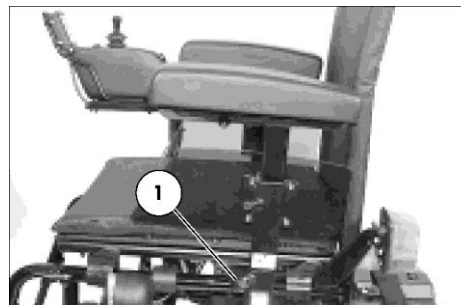
## 5.2 Защита одежды

Инструменты:

1 х гаечный ключ с открытым зевом или накидной гаечный ключ РК\*1 3

Защиту одежды можно сдвинуть после откручивания зажимного винта (рисунок 43/①). При необходимости переустановите подлокотники на новую высоту.

\*РК = раствор ключа



43

## 5.3 Опоры для ног

В распоряжении имеются различные модели опор для ног для электрического инвалидного кресла. Подножки можно откинуть вверх.

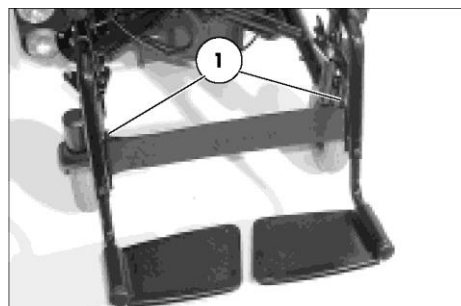
### Внимание:

Не используйте опоры для ног в качестве поддержки при подъёме и переносе кресла. Перед каждым движением инвалидного кресла приподнимайте ступни ног или ставьте их на подножки. Перед спуском ног на землю, если необходимо снять ленту для закрепления икр, опору для ног, а также при откидывании подножек отключите пульт управления.

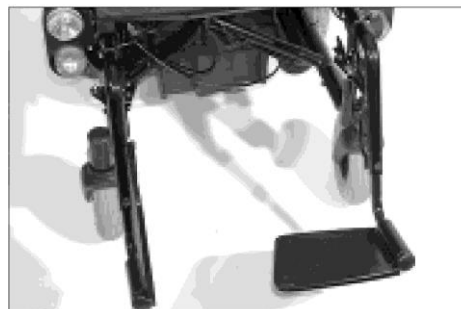
### 5.3.1 Лента для закрепления икр

Лента для закрепления икр обматывается справа и слева вокруг фиксаторов опор для ног (рисунок 44/ ①) и при необходимости крепко затягивается. Если две ленты-липучки, лежащие одна на другой на спине прижать друг к другу, застёжка закроется (рисунок 44).

Снять ленту для закрепления икр можно, открыв застёжки.



44



45

### Откидывание вверх подножек

Снимите ленту для закрепления икр с одной стороны, уберите ступни с подножек и откиньте подножки вверх (рисунок 45).

### 5.3.3 Поворачивание опор для ног

Поворачивание опор для ног (рисунок 46) облегчает высадку из/усаживание в кресло и позволяет, например, подъехать ближе к шкафам, кроватям или ваннам.

Нужно втянуть фиксатор внутрь (рисунок 47/ ①), а затем повернуть опору для ноги наружу (рисунок 46).

#### Внимание:

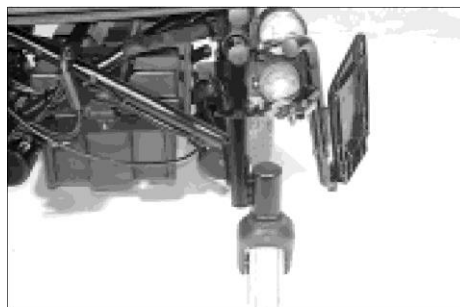
Повёрнутые опоры автоматически разблокируются и легко могут выпасть, напр. во время перевозки кресла.

### 5.3.4 Убирание опор для ног

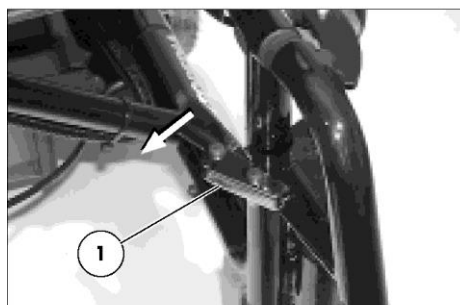
Повёрнутые или только что подвешенные опоры для ног откиньте до упора внутрь. Затем прижмите фиксатор (рисунок 48/ ①)

#### Внимание:

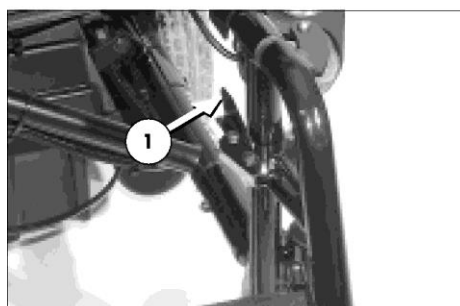
После повторного поворота опор для ног проверьте имеющееся крепление (рисунок 48/ ①) и вновь закрепите ленту для закрепления икр.



46



47



48

### 5.3.5 Снятие опор для ног

Перед поворачиванием опор для ног ослабьте ленту для закрепления икр с одной стороны. Нужно втянуть фиксатор внутрь (рисунок 49/ ①), а затем повернуть опору для ноги наружу и снять её движением вверх (рисунок 50).

### 5.3.6 Подвешивание опор для ног

Нужно подвесить опору для ноги сверху, отведя её в сторону, и затем вновь повернуть её в нужное положение (см. 5.3.4).



49



50

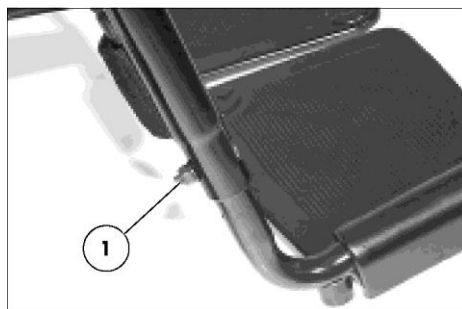
### 5.3.7 Настройка высоты подножки

Инструменты:

1х крестовая отвёртка

1 х гаечный ключ с открытым зевом или накидной гаечный ключ РК\*10

Для настройки высоты демонтируйте винтовое крепление (рисунок 51/ ①). Подножку поднимите на необходимую высоту и снова установите крепление.



51

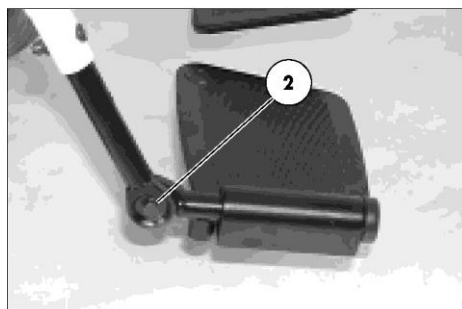
### 5.3.8 Настройка угла наклона подножки

Инструменты:

1 х торцовый или накидной гаечный ключ РК\*10

1х гаечный ключ с открытым зевом РК\*10

Для настройки угла раскрутите винтовое крепление (рисунок 52/ ②). После разделения зубчатого крепления установите подножку на желаемый угол и снова закрутите винтовое крепление.



52

#### Внимание:

При этом следует позаботиться о достаточном расстоянии от пола.

\*РК = раствор ключа

### 5.3.9 Опоры для ног, регулируемые по высоте 774 AL

#### 5.3.9.1 Снятие

Нужно втянуть фиксатор внутрь (рисунок 49/ ①), а затем повернуть опору для ноги наружу и снять движением вверх (рисунок 50).

#### 5.3.9.2 Установка

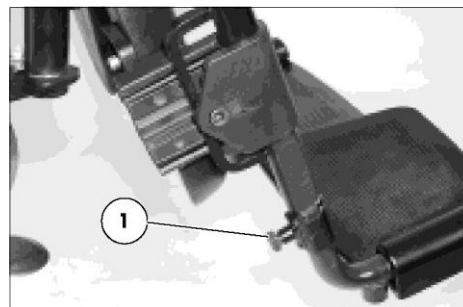
Нужно подвесить опору для ноги сверху, отведя её в сторону, и затем вновь повернуть её до упора внутрь. Затем проверьте фиксатор! Зафиксируйте ленту для крепления икр.

#### 5.3.9.3 Настройка высоты подножки

Для настройки высоты крепко держите подножку и открутите зажимной винт (рисунок 53/ ①). Подножку поднимите на необходимую высоту и снова закрутите зажимной винт.

#### Внимание:

Учтите маркировку (выемку) для максимального расстояния, на которое вытягивается подножка.



53

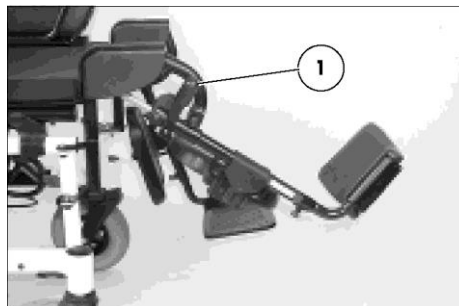


#### 5.3.9.4 Регулировка высоты опор для ног

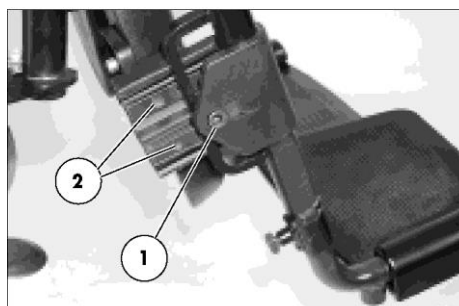
Переведите опору для ноги на желаемую высоту, просто подняв её вверх. Для опускания удерживайте опору, а рычаг (рисунок 54/ ①) прижмите вниз.

#### 5.3.9.5 Позиционирование пластины крепления икроножных мышц

Высоту пластины крепления икроножных мышц можно изменить, открутив зажимной винт (рисунок 55/ ①). Настройка глубины подножки производится при изменении положения крепёжных винтов (рисунок 55/ ②).



54



55

## 5.4 Спинка

### 5.4.1 Стандартная спинка

Для перевозки кресла или для его хранения спинку можно снять (рисунок 56).

#### 5.4.1.1 Снятие стандартной спинки

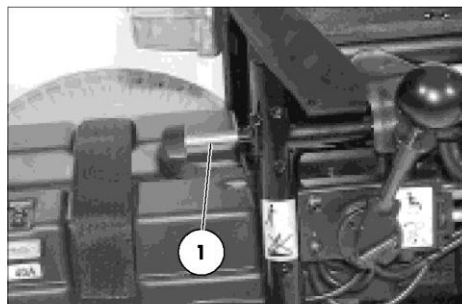
Сначала выкрутите крепёжные винты с обеих сторон (рисунок 57/ ①), затем снимите спинку движением вверх.

#### 5.4.1.2 Монтаж стандартной спинки

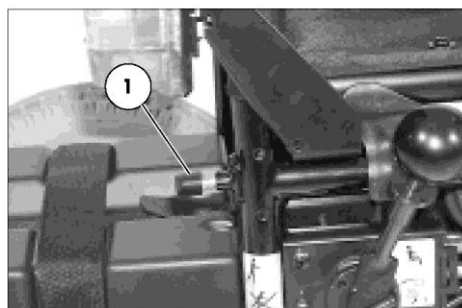
Воткните спинку в соответствующую направляющую сверху до упора, затем плотно закрутите крепёжные винты с обеих сторон (рисунок 58/ ①).



56



57



58

## 5.4.2 Спинка с наклоном 30°

Спинка с наклоном 30° (рисунок 59) может ступенчато менять угол наклона примерно от -5° до 30° и такую спинку невозможно снять.

### 5.4.2.1 Изменение наклона спинки

#### Внимание:

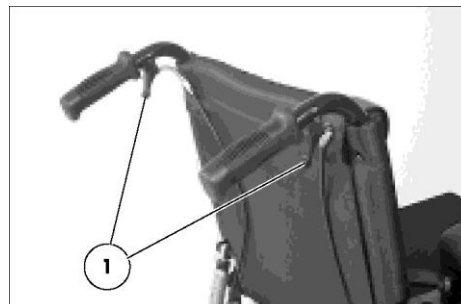
Наклоняйте спинку назад только при условии отключённого пульта управления и нахождения кресла на гладкой поверхности. В наклонном положении существует опасность переворачивания!

Для переустановки подлокотника потяните за обе защёлки (рисунок 59/ ①) ручек для перемещения кресла и равномерно нагните назад обе трубки на спинке против силы натяжения пружины.

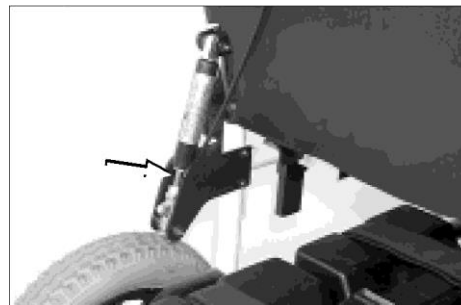
Выпрямление спинки поддерживается натяжением пружины. При достижении требуемого наклона снова отпустите обе защёлки. Спинка зафиксируется в данном положении.

#### Примечание:

Чистые, слегка смазанные вазелином штоки поршня (рисунок 60) гарантируют длительную эксплуатацию.



59



60

## 5.5 Опорные ролики

Опорные ролики (рисунок 61) увеличивают устойчивость кресла к опрокидыванию.

### Внимание:

В определённых ситуациях ролики не защищают достаточным образом от опрокидывания.

### Поэтому в любом случае откажитесь от:

- ▲ Слишком сильного откидывания верхней части тела назад.
- ▲ Резкого старта, в особенности при преодолении гор.

### Примечание:

*Учтите правила техники безопасности при обращении с электрическими средствами передвижения!*



61



## 6. Опции

Опции в стандартном объеме поставки кресла отсутствуют.

### Примечание:

Опции, производимые другими фирмами, могут быть причиной неисправностей.

### 6.1 Поясной ремень безопасности

Поясной ремень (рисунок 62) служит для пристёгивания человека, сидящего в инвалидном кресле.

Благодаря ему дополнительно стабилизируется сидячее положение пассажира.

Он предотвращает опрокидывание пассажира вперёд.

Регулируется бесступенчато в соответствии с пассажиром.

Поясной ремень безопасности вкручивается снаружи в верхнее положение навинчивания для фиксации крепления спинки (рисунок 63).

### Примечание:

Монтаж поясного ремня впоследствии возможен только с привлечением авторизованного продавца нашей фирмы!



62



63



62



63

### Внимание:

Поясной ремень безопасности не является частью системы задней опоры кресла и / или пассажира при транспортировке в автомобиле для инвалидов.

### 6.1.1 Наложение поясного ремня безопасности с замком

▲ Обе ленты ремней безопасности вытяните вперёд и воткните половинки замка одну в другую до защёлкивания (рисунок 64). Затем проведите испытание на растяжение.

Для открытия поясного ремня безопасности нажмите на красную кнопку блокировки (рисунок 64/①).

### 6.1.2 Наложение поясного ремня безопасности с застёжкой-липучкой

▲ конец ремня проведите сквозь застёжку и закройте липучку. Затем проведите испытание на растяжение.

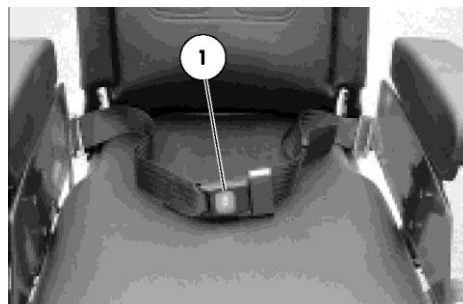
#### Внимание:

Обратите внимание на то, чтобы под лентой ремня не было никаких предметов!  
- Так Вы сможете предотвратить болезненное сдавливание.

### 6.1.3 Регулировка длины ремня

#### Примечание:

Ремень безопасности не следует затягивать слишком сильно.



64

## 6.2 Приспособление для преодоления ступеней

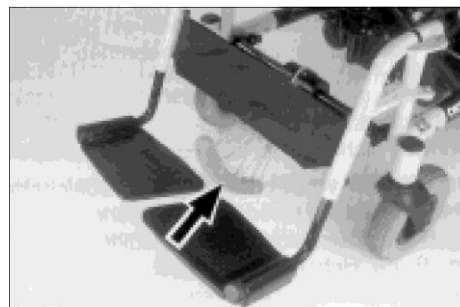
Приспособление для преодоления ступеней (рисунок 65) используется исключительно для преодоления препятствий.

### Внимание:

- Можно преодолевать только твёрдые неподвижные препятствия на прочных гладких поверхностях.
- Максимальная высота преодолеваемого препятствия составляет 110 мм.
- Если приспособление не было установлено, то последующий его монтаж выполняет только авторизованный продавец нашей фирмы.
- 

### 6.2.1 Преодоление препятствия

Необходимо подъехать к препятствию на самой низкой скорости. Сначала следует поставить приспособление на препятствие и одновременно перекинуть через край оба накидных зубчатых колеса.



65

### Внимание:

Нижеописанные ситуации при преодолении препятствий с помощью специального приспособления могут спровоцировать переворот кресла!

- При наклонённом сиденье.
- При передвижении с изменённым углом наклона спинки.
- При подъёмах на возвышения или на покатости, в особенности при отсутствии ремня безопасности.
- Когда препятствие преодолевается не под прямым углом.
- Когда за спинкой или с одной стороны на боковине висит дополнительный багаж.
- Передвижение со слишком низким давлением в шинах.
- Передвижение по неровной и/или нетвёрдой поверхности.



### 6.2.2 Снятие приспособления для преодоления ступеней

Шаровидную ручку (рисунок 67/ ④) потяните вверх и поверните примерно на 90°, чтобы блокировка не могла сработать (рисунок 67).

Затем потяните за шаровидную ручку ④ в направлении центра кресла, чтобы подвижная цапфа была втянута внутрь.

Приспособление для преодоления ступеней сдвиньте немного вперёд и вытащите из левого держателя.

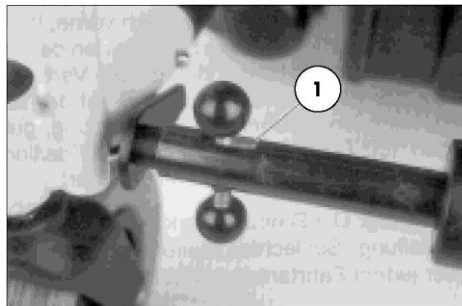
### 6.2.3 Установка приспособления для преодоления ступеней

Приспособление для преодоления ступеней с жёсткой цапфой (рисунок 67/ ③) вставьте в левый держатель.

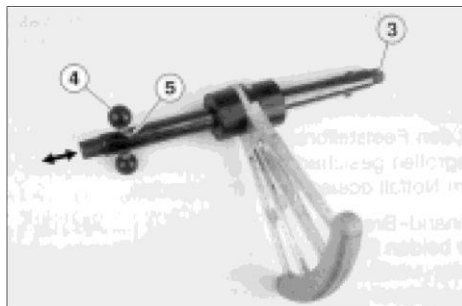
Затем потяните за шаровидную ручку ④ в направлении центра кресла, чтобы подвижная цапфа была втянута внутрь.

После того, как цапфа окажется направленной на правый держатель, шаровидную ручку (рисунок 67/ ④) выдавите наружу, так, чтобы цапфа вошла внутрь держателя (рисунок 66).

Шаровидную ручку ④ потяните вверх и поверните примерно на 90°, чтобы блокировка снова могла сработать (рисунок 66/ ①).



66



67

## 6.3 Опора для культией

### 6.3.1 Откидывание

Втяните фиксатор внутрь (рисунок 68/ ①), а затем поверните опору для ноги наружу.

#### **Внимание:**

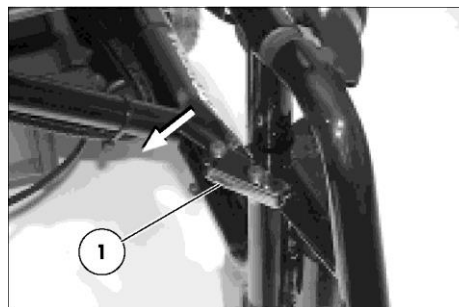
Повёрнутые опоры автоматически разблокируются и легко могут выпасть.

### 6.3.2 Снятие

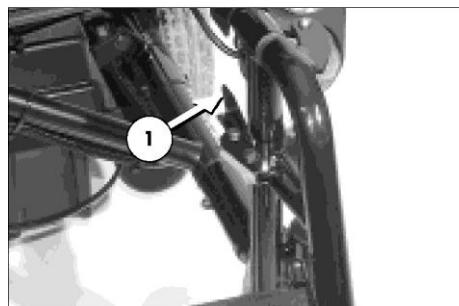
Нужно втянуть фиксатор внутрь (рисунок 68/ ①), а затем слегка повернуть опору для ноги наружу и снять движением вверх.

### 6.3.3 Навешивание

Нужно подвесить опору для ноги сверху, отведя её в сторону, и затем вновь повернуть её до упора внутрь. Проверьте фиксатор (рисунок 68/ ①)!



68



69

### 6.3.4 Настройка высоты опоры для культей

Переведите опору для культы на желаемую высоту, просто подняв её вверх. Для опускания удерживайте опору, а рычаг (рисунок 70/ ①) прижмите вниз.

### 6.3.5 Позиционирование пластины крепления икроножных мышц

Немного отведите наружу пластину крепления икроножных мышц и передвиньте её в нужное положение. Проверьте стопор (рисунок 71/ ②).

## 6.4 Держатель костылей

Для того чтобы можно было взять с собой костыли, они устанавливаются внутрь стакана (рисунок 72/ ①) и фиксируются с помощью ленты-липучки (рисунок 73/ ②).



70



71



72



73

## 6.5 Вставные опорные ролики

Вставные опорные ролики (рисунок 73.1) служат для увеличения устойчивости кресла к опрокидыванию и могут быть монтированы для перевозки или для хранения кресла (рисунок 73.1).

### Внимание:

В определённых ситуациях опорные ролики не защищают достаточным образом от опрокидывания.

- Обратите внимание на правильное положение и фиксацию опорных роликов.
- Не начинайте движение без опорных роликов!

**Поэтому в любом случае откажитесь от:**

- ▲ Слишком сильного откидывания верхней части тела назад.
- ▲ Резкого старта, в особенности при преодолении гор.

### Примечание:

*Учтите правила техники безопасности при обращении с электрическими средствами передвижения!*

### 6.5.1 Вставка опорных роликов

Для вставки опорных роликов сначала нажмите на подпружиненную кнопку, затем разверните опорные ролики на 90° внутрь и вставьте их до тех пор, пока кнопка не защёлкнется и это не будет видно (рисунок 73.1). - Проведите испытание на растяжение.



73.1



73.2

### 6.5.2 Снятие опорных роликов

Для снятия опорных роликов сначала нажмите на подпружиненную кнопку, затем разверните опорные ролики на 90° наружу и снимите их до тех пор, пока кнопка не защёлкнется и это не будет видно (рисунок 73.2). - Проведите испытание на растяжение.

## 6.6 Подлокотник с настраиваемой защитой для одежды

### 6.6.1 Регулировка подлокотника по высоте

Инструменты:

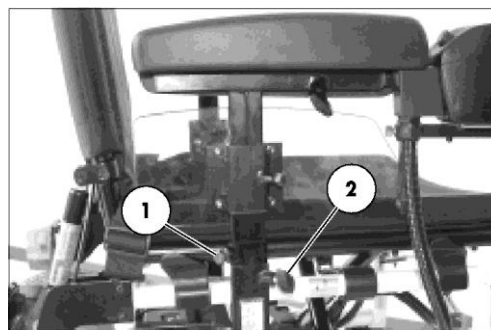
1х гаечный ключ с открытым зевом или накидной гаечный ключ РК\*1 3

Для регулировки высоты подлокотника открутите зажимной винт (рисунок 73.3/ ①).

Протолкните упор вверх до конца и зажимной винт (рисунок 73.3/ ①) слегка затяните. Затем открутите зажимной винт (рисунок 73.3/ ②).

#### Внимание:

Поддержите подлокотник рукой, чтобы он не упал. - Опасность защемления!



73.3

Придерживайте подлокотник на нужной высоте и закрутите винт (рисунок 73.3/ ②).

#### Внимание:

При настройке максимальная высота подлокотника считается достигнутой, если на четырёхгранной трубке стала видна маркировка.

Протолкните упор вниз до конца и зажимной винт (рисунок 73.3/ ①) слегка затяните.

Расположите соответствующим образом защиту для одежды.

\*РК = раствор ключа

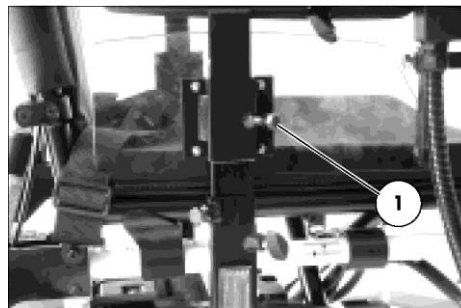
### 6.6.2 Позиционирование защиты для одежды

Инструменты:

1 х гаечный ключ с открытым зевом или накидной гаечный ключ РК\*1 3

Открутите зажимной винт (рисунок 73.4/ ①) и расположите соответствующим образом защиту для одежды. Вновь плотно закрутите зажимной винт (рисунок 73.4/ ①).

\*РК = раствор ключа



73.4

## 7. Ремонт и поддержание в рабочем состоянии

### 7.1 Уход

В отношении Вашей безопасности и безопасности других людей не следует отказываться от регулярного техобслуживания электрического инвалидного кресла. Тем не менее, благодаря обработке современных материалов удалось сократить затраты на обслуживание до минимума. Приведённые указания по техническому обслуживанию и уходу нужно постоянно соблюдать, так как регулярный уход поддерживает готовность кресла к эксплуатации и его стоимость.

#### **Примечание:**

При участии в движении общественного транспорта человек, сидящий в кресле и управляющий им, несёт ответственность за исправное и безопасное состояние электрического инвалидного кресла.

При недостатке или полном пренебрежении техническим обслуживанием кресла степень ответственности производителя за него снижается.

▲ Электрическое инвалидное кресло нельзя опрыскивать с помощью очистителя высокого давления!

▲ Воду и жидкости держите подальше от электрических деталей и кабелей!

▲ Воду и жидкости держите подальше от электрических деталей и кабелей!

▲ Для обработки с помощью лака и хрома рекомендуются обычные марки лаков и хрома, имеющиеся в свободной продаже.

#### Пластмассовые детали:

Крышки, на которых размещены аккумуляторы и пр., состоят из высококачественной пластмассы. Используйте для ухода за этими крышками обычные средства для чистки пластмассы. Обратите внимание на специальную информацию по продукции, приложенную к этим средствам.

#### Обивка и чехлы:

Протирайте обивку и чехлы с тёплой водой. При трудносмываемом загрязнении материал протирают тряпочкой с нейтральным моющим средством, имеющимся в свободной продаже. Пятна можно удалить губкой или мягкой щёткой. Не используйте агрессивные чистящие средства, напр. растворители, а также жёсткие щётки и прочее. Смойте грязь чистой водой и высушите поверхность.

▲ Осветительные приборы держите в постоянной чистоте и перед любой поездкой проверяйте их работу.

▲ Работы по техническому обслуживанию, а также переоснащение, настройку и изменение настроек инвалидного кресла производите только при заранее отключённом пульте управления и моторах привода в положении готовности к движению! – Опасность получения травм при самопроизвольных движениях кресла.

#### Монтаж шин:

При различном давлении в шинах на колёсах одной оси кресло кренится в одну сторону и движение прямо затруднено. При слишком низком давлении в шинах сопротивление качению становится больше, и с аккумуляторов требуется БОльшая энергия, чтобы сдвинуть с места кресло. При накачивании шин нужно стремиться к достижению максимально допустимого давления в шинах (2,5 бар). Однако максимально допустимое давление не должно быть превышено.

▲ Регулярно проверяйте шины:

▲ Регулярно проверяйте шины:

- Давление в шинах указано в технических данных.
- Шинные клапаны должны быть защищены колпачками от попадания пыли.
- Профиль/состояние: Стёртый протектор ухудшает ходовые качества кресла.
- При замене шин: Шины колёс на одной оси следует менять попарно.

## **7.2 Ремонт**

Для проведения ремонтных работ смело обращайтесь в авторизованный техцентр нашей фирмы. Он уполномочен производить ремонтные работы и, как правило, имеет обученный персонал.

## **7.3 Сервис**

Если у Вас возникли вопросы или Вам требуется помощь, обратитесь, пожалуйста, к авторизованному продавцу нашей продукции, который прошёл обучение в соответствии с нашими директивами на наших предприятиях и может взять на себя консультации, работы по техническому обслуживанию и ремонт. Наша фирма имеет широкую сеть представительств на территории Германии, с её помощью обеспечивается первоклассное обслуживание.



## 7.4 Запчасти

заказываются только у авторизованного продавца нашей продукции. В случае необходимости ремонта используйте только оригинальные запчасти!

Для корректной отправки Вам необходимой запчасти в любом случае при заказе следует указать соответствующий идентификационный номер кресла (Fz-I-Nr.!) Вы сможете найти его на типовой табличке.

При внесении изменений/модификаций кресла, выполняемом авторизованным продавцом продукции нашей фирмы следует приложить дополнительные указания, например, по монтажу и обслуживанию, приведённые в руководстве по эксплуатации электрического инвалидного кресла, а также зафиксировать дату внесения изменения/модификации, и при заказе запчастей указывать эту дату.

Таким образом, при заказе запчастей можно избежать неправильного указания данных.

## 7.5 Утилизация

▲ Упаковка кресла может быть отвезена на станцию вторичной переработки.

▲ Металлические детали можно сдать в металлолом.

▲ Пластмассовые детали можно отвезти на станцию вторичной переработки.

▲ Электрические компоненты и платы можно утилизировать в качестве мусора, содержащего электрические части.

▲ Утилизация должна происходить в соответствии с конкретными национальными законодательными предписаниями.

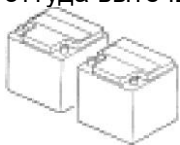
▲ Запросите, пожалуйста, у администрации города адреса местных заводов, занимающихся утилизацией мусора.

## 7.6 Аккумуляторы

Электрические инвалидные кресла работают от специальных аккумуляторов.

### 7.6.1 Закрытые аккумуляторы

Закрытые аккумуляторы (гелевые) не должны быть открыты. Они не требуют техобслуживания, и кислота при перевозке оттуда вытечь не может.



### 7.6.2 Зарядка аккумуляторов

Перед первым использованием аккумуляторы следует зарядить. Для этого см. главу Зарядка аккумуляторов в *руководстве по эксплуатации пультов управления*.

### 7.6.3 Замена аккумуляторов

Аккумуляторы подвергаются сильным нагрузкам вследствие ежедневного использования кресла и могут выполнять свою функцию только при условии поддержания в рабочем состоянии и подзарядки. Аккумуляторы подвержены нормальному процессу старения. Если же они – несмотря на соответствующую подзарядку – не могут работать в полную силу или если они дефектны, оба аккумулятора нужно заменить. Использование аккумуляторов различной емкости не допускается.

#### Примечание:

Замена аккумулятора производится только в специальной мастерской, поскольку там учитывают возможные моменты опасности и следят за надлежащей утилизацией дефектных аккумуляторов.

#### 7.6.4 Правила техники безопасности

▲ Держите аккумуляторы, их детали, а также упаковочный материал подальше от детей.

▲ Не подносите аккумуляторы к открытому огню, избегайте искрения. - Взрывоопасно!

▲ Перед работой с электроустановкой сначала отключите пульт управления, затем вытащите главный предохранитель.

▲ При работе с аккумуляторами ни в коем случае не дотрагивайтесь до полюсов аккумулятора инструментами, концами кабеля и прочими металлическими предметами.

#### **Внимание:**

#### **Внимание:**

Аккумуляторы могут взорваться при образовании искры вследствие короткого замыкания полюсов!

#### **Осторожно:**

Аккумуляторы, имеющие повреждения, использовать нельзя. Из повреждённых аккумуляторов может вытекать кислота.

Кислота, используемая в аккумуляторах, очень едкая! Она может разъесть кожу, нарушить зрение, повредить одежду и напольное покрытие.

#### **Примечание:**

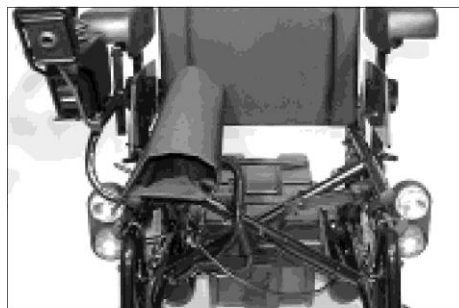
Если кислота попала на кожу, немедленно начать и длительное время полоскать проточной водой. Затем проконсультироваться у врача. Одежду, пропитанную кислотой, немедленно снять. Обработать одежду мыльным щелоком и прополоскать в большом количестве воды.

▲ После окончания работ с аккумуляторами тщательно вымыть руки.

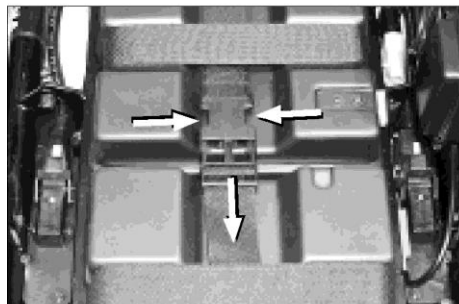
## 7.6.5 Техобслуживание аккумуляторов

### 7.6.5.1 Выемка аккумуляторов

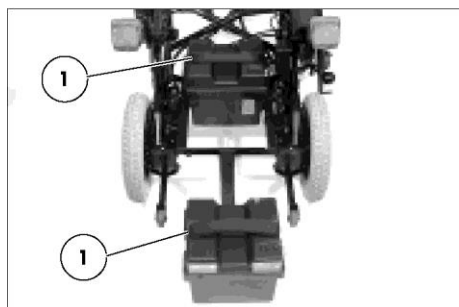
1. Остановите кресло на ровной поверхности и выключите пульт управления.
2. После снятия подушки сиденья приподнимите левую планку ремня безопасности и сам ремень перекиньте наружу (рисунок 74).
4. Откройте замок ремня безопасности (рисунок 75). – Для этого следует сжать подпружиненные фиксаторы.
5. Затем вытащите аккумуляторы по одному за ляжку ① и осторожно отставьте в сторону (рисунок 76/ ①).  
Установка аккумуляторов производится в обратном порядке.



74



75



76

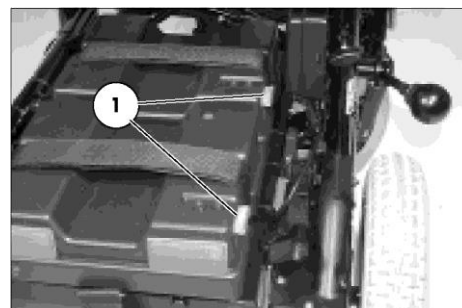
## 7.7 Предохранители / соединительные элементы

### 7.7.1 Замена предохранителей

Перед заменой предохранителей остановите кресло на ровной поверхности и защитите от качения (поставьте рычаг переключения в режим самостоятельного передвижения). Отключите пульт управления.

Заменяйте предохранители только на исправные аналогичного типа! Новые предохранители можно купить на автозаправочных станциях.

При вставке предохранителя в аккумулятор подсветка кресла один раз мигает.



77

#### Примечание:

При повторном прогорании предохранителя устраните причину неисправности с привлечением авторизованного продавца.

### 7.7.2 Предохранители (рисунок 77)



① Предохранитель аккумулятора:

- 40 А аккумулятор для вставки (рисунок 77),

② Предохранитель освещения:

- 7,5 А слаботочный предохранитель на кабельном жгуте аккумуляторной перемычки.

## 7.8 Освещение

### 7.8.1 Фара головного света

Лампа накаливания: **12 В/3 Вт Е10**



Инструменты: Крестовая отвёртка

#### Примечание:

Возьмитесь за стеклянный корпус новой лампы накаливания сухой тряпкой.

#### 7.8.1.1 Демонтаж:

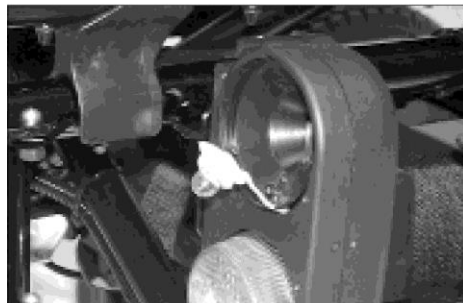
- Отключите пульт управления.
- Выньте главный предохранитель.
- Крепёжный винт открутите и снимите рассеиватель (рисунок 78).
- Крепление цоколя лампы накаливания выньте из рассеивателя (рисунок 79).
- Дефектную лампу накаливания выкрутите из цоколя.

#### 7.8.1.2 Монтаж:

- Новую лампу накаливания вкрутите в цоколь (рисунок 79). - Провод заземления пролегает над резьбой цоколя.
- Крепление цоколя лампы накаливания вставьте в рассеиватель (рисунок 78).
- Установите рассеиватель. - Сначала вставьте верхнюю цапфу, затем прижмите рассеиватель вниз и прикрутите.



78



79

## 7.8.2 Мигающий указатель поворота/передний

Шаровая лампа: **12В/10Вт ВА 15сек**



Инструменты: Крестовая отвёртка

### Примечание:

Возьмитесь за стеклянный корпус новой лампы накаливания сухой тряпкой.

### 7.8.2.1 Демонтаж:

- Отключите пульт управления.
- Выньте главный предохранитель.
- Крепёжный винт открутите и снимите рассеиватель (рисунок 80).
- Дефектную шаровую лампу слегка прижмите вниз, поверните и вытащите из патрона.

### 7.8.2.2 Монтаж:

- Вставьте новую шаровую лампу. - Боковые цапфы (байонетный затвор) протолкните в пазы держателя, слегка нажмите на пружину и поверните до тех пор, пока байонетный затвор не защёлкнется (рисунок 81).
- Установите рассеиватель. - Сначала вставьте боковую цапфу, прижмите и прикрутите рассеиватель (рисунок 80).



80



81

### 7.8.3 Мигающий указатель поворота/задний

Шаровая лампа: 12В/21Вт ВА 15 сек



Инструменты: Крестовая отвёртка

#### Примечание:

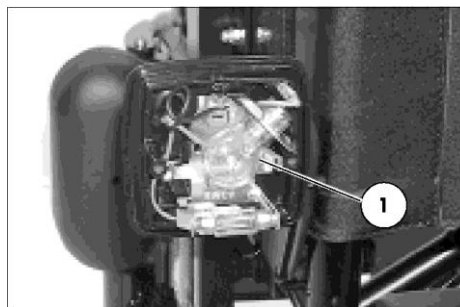
Возьмитесь за стеклянный корпус новой лампы накаливания сухой тряпкой.

#### 7.8.3.1 Демонтаж:

- Отключите пульт управления.
- Выньте главный предохранитель.
- Крепёжный винт открутите и снимите рассеиватель (рисунок 82).
- Дефектную шаровую лампу (рисунок 82/①) слегка вдавите в держатель против сопротивления пружины, поверните и вытащите из держателя.

#### 7.8.3.2 Монтаж:

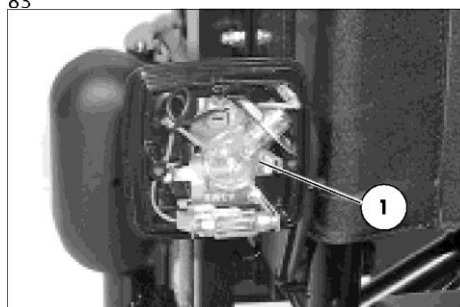
- Вставьте новую шаровую лампу. - Боковые цапфы (байонетный затвор) протолкните в пазы держателя, слегка нажмите на пружину и поверните до тех пор, пока байонетный затвор не защёлкнется (рисунок 82).
- Установите рассеиватель. - Рассеиватель прижмите и прикрутите (рисунок 83).



82



83



82



83



## 7.8.4 Задний фонарь

Софит: 12В/С5Вт S8,5



Инструменты: Крестовая отвёртка

### Примечание:

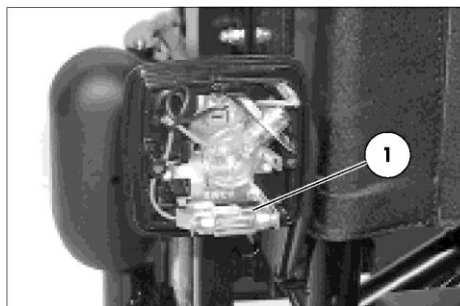
Возьмитесь за стеклянный корпус новой лампы накаливания сухой тряпкой.

### 7.8.4.1 Демонтаж:

- Отключите пульт управления.
- Выньте главный предохранитель.
- Крепёжный винт открутите и выкрутите рассеиватель (рисунок 84).
- Дефектный софит вдавите в перемычку (рисунок 84/ ①) и вытащите.

### 7.8.4.2 Монтаж:

- Вставьте новый софит. - Продавите конусообразное углубление в отверстии перемычки и прижмите к отверстию другой перемычки (рисунок 84/ ①).
- Установите рассеиватель. - Рассеиватель прижмите и прикрутите (рисунок 85).



84



85

## 7.9 Замена колеса

Замена колеса или шины требует определённой компетентности. Поэтому данные работы должны выполняться только в авторизованной мастерской. При замене колеса пассажир в кресле сидеть не должен. Инвалидное кресло должно стоять на ровной и твёрдой поверхности. Перед демонтажом колеса следует опереть каркас кресла и защитить его от опрокидывания, зафиксировав его против продолжения движения.

Меняйте шины всегда попарно. Поскольку две шины, изношенные по-разному, оказывают отрицательное влияние на прямолинейное движение кресла.

### 7.9.1 Демонтаж поворотных колёсиков

Инструменты: Торцевой ключ для внутренних шестигранников РК\*5

Перед заменой или ремонтом ось накидного зубчатого колеса (рисунок 86/ ①) необходимо снять.

**Примечание:** Для монтажа обратите внимание на расположение втулок и шайб.



86

#### 7.9.1.1 Замена шины

Для замены шины следует полностью спустить из неё воздух.

РК\* = раствор ключа (мм)

## 7.10 Обслуживание

По причинам, связанным с безопасностью, и для предотвращения несчастных случаев, явившихся результатом несвоевременно распознанного износа, важно регулярно проводить техобслуживание кресла с интервалом в один год. При обычных условиях эксплуатации предусмотрены ежегодные интервалы техобслуживания. При осложнённых условиях эксплуатации, напр. ежедневном преодолении спусков и подъёмов или при использовании в рамках службы по уходу – с частой сменой пассажиров – целесообразно проводить промежуточные проверки тормозов и ходового механизма.

Нижеприведённые списки представляют собой руководство по проведению работ по техническому обслуживанию. Они не дают объяснений насчёт действительно необходимого объёма работ, требуемого для обслуживания кресла.

Для того чтобы электрическое кресло в любой ситуации обеспечивало наивысшую степень надёжности и безопасности, доверьте эти работы авторизованной мастерской. Сотрудники мастерской знают технические особенности кресла и имеют соответствующие инструменты. Они могут своевременно распознать начинающийся износ и используют оригинальные запчасти.

### **Внимание:**

При участии в движении общественного транспорта человек, сидящий в кресле и управляющий им, несёт ответственность за исправное и безопасное состояние электрического инвалидного кресла.

При недостатке или полном пренебрежении техническим обслуживанием кресла степень ответственности производителя за него снижается.

## 7.10.1 Аппаратный бланк ежегодных работ

### Подготовка к визуальному осмотру

Снимите сиденье и элемент спинки, опоры для ног, модули подлокотников. При необходимости очистите кресло или некоторые детали перед осмотром.

### Визуальный осмотр

- Проверьте раму, навесные детали и принадлежности на наличие/отсутствие повреждений, следов коррозии, а также повреждения лакового покрытия.
- Проверьте состояние и крепления электрических проводов и мест подключения.

### Общие виды контроля

- Проверьте крепость посадки крепёжных винтов.
- Проконтролируйте крепление всех навесных деталей и элементов.
- Проверьте крепление комплектующих деталей.

### Ходовой механизм

- Проверьте крепления рулевого и приводного колеса.
- Проверьте состояние шин и давление в них.
- Проверьте подвеску рулевого колеса на состояние, функциональность и лёгкость хода.

### Тормоза

- Проверьте функционирование тормозной автоматики. Тормозной путь на скорости 6 км/ч = 1 м

### Электрическая система

- Очистите и проведите техобслуживание аккумуляторов, проводов, ведущих к аккумуляторам и аккумуляторных ящиков.

### Смазывание жидкой/твёрдой смазкой

- Центры поворота и опорные участки рычагов управления и деталей вращения.

### Заключительная проверка

- Проверьте подсветку и сигнальное устройство.
- Разблокировку двигателя и системы управления (режим толкания).
- Тест тормозов/управления/ходовое испытание.
- Общий контроль функций.
- Ходовое испытание.

## 7.10.2 Устранение неисправностей

Неисправность	Причина	Устранение
Контрольный индикатор аккумулятора пульта управления после включения не загорается.	Предохранитель аккумулятора (40 А) неисправен или воткнут неправильно	Заменить неисправный предохранитель, или очистить контакты и воткнуть правильно.
Индикатор аккумулятора после включения мигает.	Неисправность электроники.	Отремонтировать в авторизованной мастерской. (режим толкания). Рычаг системы управления в режиме самостоятельного передвижения.
Подсветка неактивна	Предохранитель подсветки сгорел	Заменить сгоревший предохранитель.
	Сгорела лампа накаливания.	Вставьте новую лампу накаливания.
Кресло не сдвигается с места	Моторы приводов зафиксированы.	Рычаг переключения моторов приводов следует установить в режим самостоятельного передвижения и дать защёлкнуться.

## 8. Технические данные

### 8.1 Мощность на отрезке пути

Мощность на отрезке пути в решающей степени зависит от следующих факторов:

- Состояния аккумулятора,
- Веса пассажира,
- Скорости движения,
- Характера движения,
- Качества дорожного полотна,
- Условий движения,
- Температуры окружающей среды.

Номинальные параметры, которые мы привели, реальны при следующих условиях:

- Температура окружающей среды 20°C.
- 100% номинальная ёмкость аккумуляторов в соответствии с нормой DIN.
- Аккумуляторы в хорошем состоянии, имеющие более 5 циклов зарядки.
- Номинальная нагрузка 75 кг.
- Без повторного ускорения.
- Ровная, твёрдая поверхность

Мощность на отрезке пути существенно сокращается, если:

- часто осуществляется подъём в гору,
- аккумуляторы не заряжаются до конца,
- на улице низкая температура (напр. зимой),
- частое начало и прекращение движения (напр. в условиях городского движения),
- старые, затвердевшие аккумуляторы,
- вынужденные частые манёвры,
- уменьшенная скорость движения (в особенности в темпе шага).

На практике тем самым мощность на отрезке пути, ещё достижимая при обычных условиях, сокращается примерно на 80-40% номинальной.

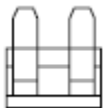
#### 8.1.1 Способность к преодолению подъёмов

Кресла имеют долговременный резерв по преодолению препятствий с уклоном 12 %, а системный резерв по преодолению препятствий намного больше.

- Вес пассажира 75 кг.
  - Нормальная поверхность дорожного полотна.
- Подъёмы и спуски с углом наклона более 12% по причинам, связанным с безопасностью (напр. при наклонных въездах) следует преодолевать только при отсутствии пассажира в кресле!

## 8.2 Предохранители

### Под сиденьем



Предохранитель аккумулятора на крышке аккумулятора (рисунок 771®): .... 2 x 40 А  
слаботочный предохранитель для подсветки: ..... 7,5 А

### **Освещение**



Лампа с отражателем: ..... Лампа накаливания 12 В / 3 Вт E10



Задний фонарь: ..... Софит 12 В/ С 5 Вт S 8,5



Мигающий указатель поворота/задний: ..... Шаровая лампа 12 В / 21 Вт BA 15 сек



Мигающий указатель поворота/передний:..... Шаровая лампа 12 В / 10 Вт BA1 5 сек

## 8.3 Модель CLOU

Все данные в нижеприведённых таблицах относятся к стандартным вариантам исполнения соответствующей модели. Допуск на размер  $\pm 1,5$  см.

### Модель: Электрические инвалидное кресло-коляска модель 9.500 КЛОУ

Типовой шильдик: ..... на раме  
Класс применения в соответствии с DIN EN 12184: ..... В

#### Размеры:

Длина (с подножками)	макс. 110 см
Длина (без подножек)	79 см
Длина голени (ортопедические подножки)	40 – 54 см
Высота подлокотника	19 – 30 см
Высота сиденья	51 см
Ширина (зависит от ширины сиденья):	от 59 см до 66,5 см
Высота (со спинкой):	91 см
Ширина сиденья стандартная (бесступенчатая регулировка):	38-43/43-48 см
Глубина сиденья:	43 см
Высота спинки:	40 см
Приводное колесо (шина, накаченная воздухом, макс. 2,5 бар):	320 x 60 мм
Переднее колесо (шина, накаченная воздухом, макс. 2,5 бар):	200 x 50 мм

#### Транспортировочные размеры

Длина (вкл. опорные ролики, без подножек):	79 см
Ширина (зависит от ширины сиденья):	59 - 66,5 см
Температура окружающей среды	от -20°C до +40°C
Температура хранения:	от -25°C до +50°C
Вес транспортировочный:	66 кг



**Аккумуляторы:**

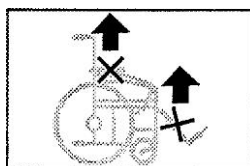
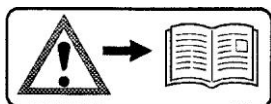
Закрытые аккумуляторы (гелевые):.....	2 В 38 Аh (20 ч)
максимальный размер аккумулятора (ДхШхВ):.....	210 x 170 x 175 мм
<b>Запас хода</b> (см. мощность на отрезке пути):	
Аккумуляторы (гелевые) 12 В 38 Аh (20 ч).....	ок. 35 км
Мощность мотора Вт .....	2 x 230 Вт
<b>Мощность</b> (см. мощность на отрезке пути):	
Максимальная скорость при движении вперёд: .....	ок. 6 км/ч
Максимальная скорость при движении назад: .....	ок. 4 км/ч
Преодоление ступеней вперёд: .....	ок. 60 мм
Преодоление ступеней вперёд с приспособлением для преодоления ступеней:	ок. 110 мм
Преодоление ступеней назад: .....	ок. 50 мм
Радиус поворота:.....	ок. 1 м
Допустимый подъём:.....	12%
Допустимый скат: .....	12%
Допустимый поперечный уклон: .....	12%
Макс. долговременный резерв к преодолению препятствий: .....	12%
Устойчивость против опрокидывания: .....	15%
<b>Вес</b> (базовая комплектация):	
Допустимый общий вес:.....	200 кг
Макс. вес человека:.....	130 кг
Порожний вес (с гелевыми аккумуляторами): .....	ок. 80 кг

Маркировка CE соответствует директиве ЕС 93/42 ЕЭС о медицинской продукции, согласно закону о медицинской продукции.

## 8.4 Назначение наклеек на инвалидном кресле

Внимание!

Прочитайте руководства по эксплуатации, а также приложенную документацию.



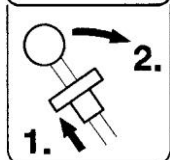
Не поднимать кресло, держа его за подлокотники или опоры для ног.

Съёмные детали не предназначены для переноски.

Режим самостоятельного передвижения



Перевод кресла в режим толкания при помощи рычагов переключения слева и справа.



Режим толкания



Толкать только по ровным поверхностям.

**9. Инспекционный журнал**

**Данные кресла:**

Модель:

---

№ товарной накладной:

---

ID-номер кресла:

---

<b>Осмотр при передаче кресла</b>	<b>Рекомендованный осмотр на предмет безопасности (не реже чем раз в 12 месяцев)</b>
Штамп продавца: _____	Штамп продавца: _____
Подпись: _____	Подпись: _____
Место, дата: _____	Место, дата: _____
Следующий осмотр на предмет безопасности через 12 месяцев	Следующий осмотр на предмет безопасности через 12 месяцев
Дата: _____	Дата: _____
<b>Рекомендованный осмотр на предмет безопасности (не реже чем раз в 12 месяцев)</b>	<b>Рекомендованный осмотр на предмет безопасности (не реже чем раз в 12 месяцев)</b>
Штамп продавца: _____	Штамп продавца: _____
Подпись: _____	Подпись: _____
Место, дата: _____	Место, дата: _____
Следующий осмотр на предмет безопасности через 12 месяцев	Следующий осмотр на предмет безопасности через 12 месяцев
Дата: _____	Дата: _____

<b>Рекомендованный осмотр на предмет безопасности (не реже чем раз в 12 месяцев)</b>	<b>Рекомендованный осмотр на предмет безопасности (не реже чем раз в 12 месяцев)</b>
Штамп продавца: _____ Подпись: _____ Место, дата: _____	Штамп продавца: _____ Подпись: _____ Место, дата: _____
Следующий осмотр на предмет безопасности через 12 месяцев Дата: _____	Следующий осмотр на предмет безопасности через 12 месяцев Дата: _____
<b>Рекомендованный осмотр на предмет безопасности (не реже чем раз в 12 месяцев)</b>	<b>Рекомендованный осмотр на предмет безопасности (не реже чем раз в 12 месяцев)</b>
Штамп продавца: _____ Подпись: _____ Место, дата: _____	Штамп продавца: _____ Подпись: _____ Место, дата: _____
Следующий осмотр на предмет безопасности через 12 месяцев Дата: _____	Следующий осмотр на предмет безопасности через 12 месяцев Дата: _____
<b>Рекомендованный осмотр на предмет безопасности (не реже чем раз в 12 месяцев)</b>	<b>Рекомендованный осмотр на предмет безопасности (не реже чем раз в 12 месяцев)</b>
Штамп продавца: _____ Подпись: _____ Место, дата: _____	Штамп продавца: _____ Подпись: _____ Место, дата: _____
Следующий осмотр на предмет безопасности через 12 месяцев Дата: _____	Следующий осмотр на предмет безопасности через 12 месяцев Дата: _____

# 10. Заметки

Активные и универсальные инвалидные кресла  
кресла для туалета и душа  
электрические инвалидные кресла  
электромотоциклы

Вспомогательные средства для ухода за инвалидами в бытовом смысле, для повседневного использования и для реабилитации

МАЙРА  
Майра-Ринг -2,  
Д-32689 Каллеталь-Кальдорф,  
Германия  
Тел. 05733 922 0  
[www.meyra.de](http://www.meyra.de)  
[info@meyra.de](mailto:info@meyra.de)



Система менеджмента качества сертифицирована по стандартам DIN EN ISO 9001 и DIN EN 46001

Консультации • Продажи • Обслуживание

Мы оставляем за собой право на внесение технических изменений в наши изделия, а также на опечатки и на отклонения в оттенках от цветов в наших каталогах!