

ver.1407

LS Daewon
LIVING SOLUTION

dib
www.lsdaewon.ru

dib
LIFE STYLE DESIGNER

LS Daewon
LIVING SOLUTION

Head Office&Factory
94,Robot land-ro 249beon-gil,Seo-gu,
Incheon,Korea

Руководство пользователя

Перед вводом устройства в эксплуатацию, пожалуйста, внимательно прочитайте данное руководство

220V ~ 240V, 50Hz CE

www.lsdaewon.ru

DIB-C800 Series

DIB-C850/C830

dib...

Устройство предназначено для домашнего использования.
Перед установкой, пожалуйста, ознакомьтесь с руководством пользователя.

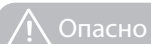
1. Оборудование должно быть установлено в соответствии с данным руководством.
2. Пожалуйста, сохраняйте руководство пользователя и храните его в легко доступном месте.
3. Не пытайтесь выполнить самостоятельный ремонт изделия. Это может привести к снятию устройства с гарантии.

Содержание

1. Меры безопасности	4	Описание
2. Характеристики	8	
3. Конструкция	9	
4. Установка	11	Установка
5. Первое включение	13	
6. Демонтаж	14	
7. Правила использования	16	Функции
8. Настройки изделия	20	
9. Обслуживание и уход	22	Обслуживание и уход
10. Устранение неполадок	24	
11. Технические характеристики	25	
12. Сравнительная таблица	26	
13. Заметки	27	
14. Гарантия	31	

01. Меры безопасности

• Предупреждающие знаки:



Опасно

При нарушении инструкции повышается вероятность возникновения риска опасных для жизни ситуаций или не ремонтпригодных повреждений устройства.



Осторожно

Запрещается:

- самостоятельная разборка и ремонт
- прямой контакт с влажной поверхностью
- воздействие высоких температур
- попадание влаги
- прочие действия

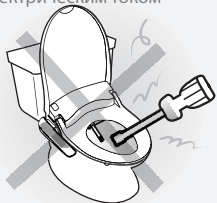
Выполнить:

- Обязательно к выполнению
- Требуется заземление

Опасно

Разборка, модификация или ремонт запрещаются!

- ▶ Риск поражения электрическим током и возгорания.



Не включайте и не трогайте шнур питания мокрыми руками.

- ▶ Риск поражения электрическим током



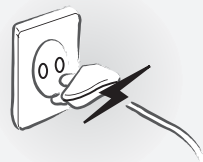
Не допускайте попадания воды на корпус и электрические составляющие.

- ▶ Риск поражения электрическим током и возгорания.



Не используйте поврежденный шнур питания, вилку или розетку.

- ▶ Риск поражения электрическим током и возгорания.



Опасно



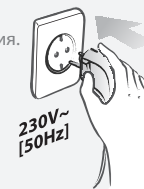
Не забудьте заземлить устройство.

- ▶ Используйте только розетку с заземлением.
- ▶ При отсутствии заземления на розетке необходимо заземлить устройство.
- ▶ Отсутствие заземления, может привести к поражению током и отказу устройства.

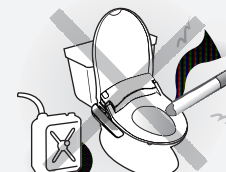


Допустимо использование розеток с напряжением 220 ~ 240V

- ▶ Риск возникновения перегрева и возгорания.

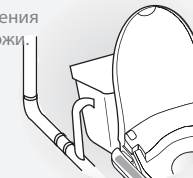


Не используйте горючие материалы вблизи от устройства.

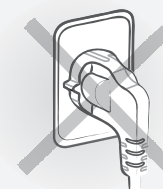


Не подключайте устройство к трубопроводу с технической водой.

- ▶ Риск возникновения раздражения кожи.



Не включайте устройство в сеть, пока полностью не закончена установка.

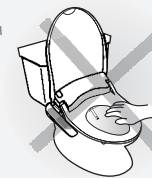


Если повреждена вилка или шнур питания, обратитесь в сервисную службу.



Не закрывайте отверстие обдува рукой или другими предметами.

- ▶ Риск поражения электрическим током и возгорания.



Перед снятием устройства с унитаза, всегда следует отключать устройство от питания.

- ▶ Риск поражения электрическим током

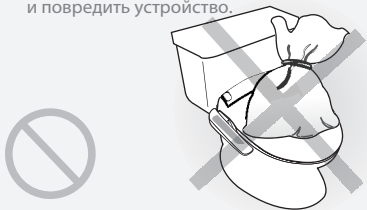


01 Меры безопасности

⚠ Осторожно

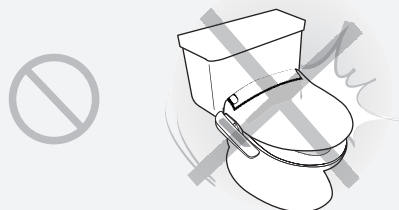
Не вставляйте на устройство и не кладите на него тяжелые предметы.

► Вы рискуете получить травму и повредить устройство.



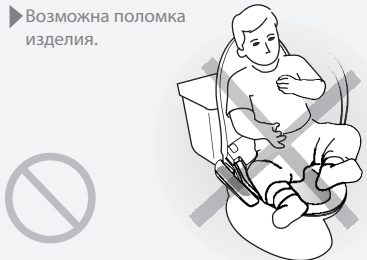
Не прикладывайте силу для закрытия сиденья и крышки.

► Вы можете сломать механизм медленного опускания крышки (микролифт).

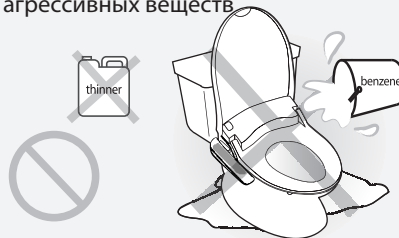


Не облокачивайтесь на крышку устройства.

► Возможна поломка изделия.

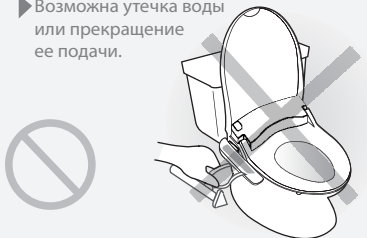


При чистке изделия запрещается пользоваться моющими средствами на основе растворителей или других агрессивных веществ.



Не перегибайте соединительный шланг и не прикладывайте силу при его подключении или отключении.

► Возможна утечка воды или прекращение ее подачи.



Будьте осторожны с использованием нагревательных элементов.

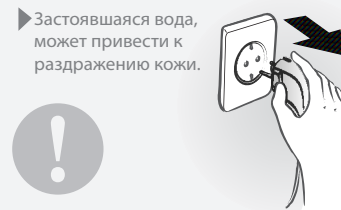
► При использовании устройства детьми, рекомендуем переключать температуру сушки и подогрева на минимум.



⚠ Осторожно

Когда устройство не используется длительное время, отключайте питание и сливайте воду из бака устройства.

► Застоявшаяся вода, может привести к раздражению кожи.



Не используйте неисправный продукт.

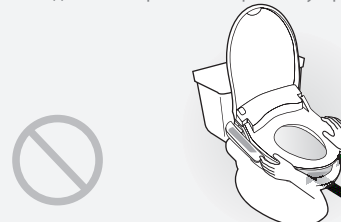
► Если изделие неисправно, отключите питание и обратитесь в сервисный центр.

► Опасность поражения электрическим током и возгорания.



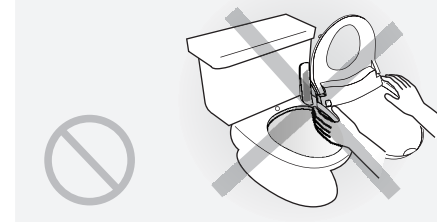
При установке слегка надавите на биде, пока не услышите щелчок.

► В противном случае есть вероятность утечки воды или неправильной работы устройства.



Не оставляйте снятое устройство в перевернутом положении.

► Возможна поломка устройства.



dib

02 Характеристики

dib Биде имеет следующие характеристики:

● Мгновенная подача теплой воды.

Нагрев воды происходит мгновенно, позволяя использовать устройство с первых секунд запуска.



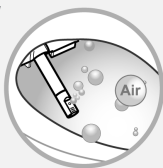
● Обмыв

Мягкая, но в тоже время мощная струя воды, обеспечивает дополнительное очищение.



● Воздушные пузыри

Вода, заранее насыщается пузырьками воздуха, создаёт ощущение дополнительного комфорта.



● Сопло из нержавеющей стали.

Для лучшей гигиены используется специальная насадка.



● Пульсация и Массаж

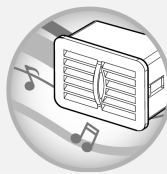
Пульсация обеспечивается циклической сменой напора (слабый-сильный).

Массажный эффект создается движением сопла вперед-назад.



● Дезодорант (DIB-C850)

Катализатор, нейтрализует неприятные запахи во время использования.



● Энергосбережение

Два различных режима энергосбережения позволяют существенно снизить расход электроэнергии.



● Режим для детей

Подразумевает под собой комфортное для ребенка давление воды, а также специальную позицию форсунки.

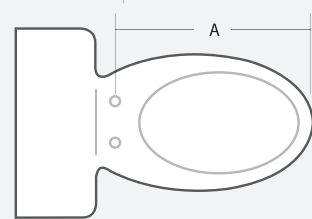


03 Конструкция

Основной корпус



Размер крышки	Расстояние A
Круглый	16.9 ~ 17.7" (430 ~ 450мм)
Удлиненный	17.2 ~ 18.1" (450 ~ 470мм)



03 Конструкция

Панель управления

Стоп
Останавливает все функции. Удерживайте более 3-х секунд для выключения.

Биде
Режим биде. (2 минуты)

Фен
Режим сушки. (3 минуты)

Пульсация
Пульсирующая струя воды. Работает в режимах Обмыв/Биде/Клизма.

</>
Управление позицией форсунки.

Подогрев сиденья
Управление температурой сиденья. (Низ/Сред/Выс)

Дети
Безопасный режим для детей. Давление воды становится слабым и форсунка выезжает вперед. Не работает с клизмой.

Стоп **Обмыв** **Биде** **Турбо** **Сушка** **Пульс** **Массаж** **+** **-** **Подогрев** **Дети** **эко** **auto** **dib** **08-C850**

Обмыв
Режим общего обмыва. (2 минуты)

Турбо
Режим турбо обмыва. (2 минуты). Не работает в детском режиме.

Массаж
Режим массажа, работает в режимах Обмыва и Биде. Не работает в режиме Клизмы. Форсунка двигается вперед и назад.

+/-
Управление давлением воды/фена 5 уровней.

Температура воды
Управление температурой воды (Низ/Сред/Выс)

Энергосбережение
1 - автоматический
2 - обучающийся
3 - выкл

Комплект для установки

Болты **Гайки** **Шайбы** **Резиновые шайбы** **Крепления пластины** **Фиксирующая пластина**

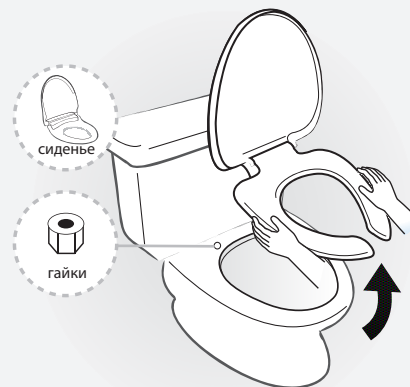
запасная гайка **резиневая шайба** **Фильтр** **Т - клапан** **Шланги подачи воды** **Картридж дезодорации (DIB-C850)**

※Опционально

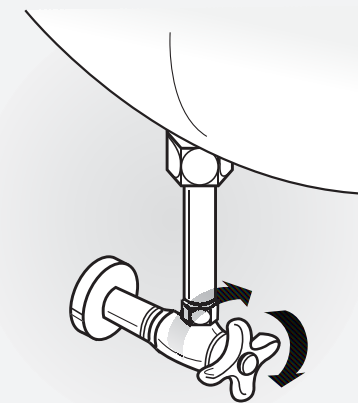
04 Установка

Порядок установки

- 1 Снимите старую крышку унитаза.
 - ▶ Открутите гайки крепления, а затем снимите сиденье.
 - ▶ Сохраните весь крепеж и старое сиденье.



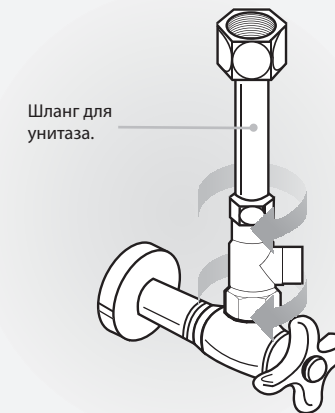
- 2 Закройте клапан подачи воды, а затем слейте воду из бачка унитаза.



- 3 Снимите шланг, а затем установите Т-клапан.
 - ▶ Не выбрасывайте старую подводку.

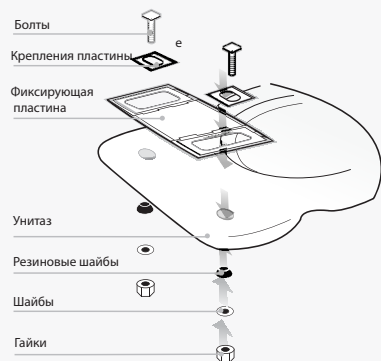


- 4 Подсоедините шланг для унитаза.



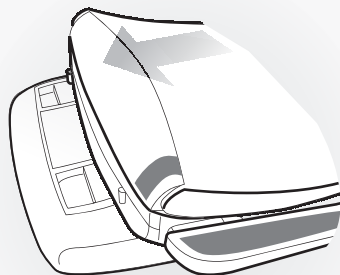
04 Установка

- 5** Установите фиксирующую пластину на унитаз.



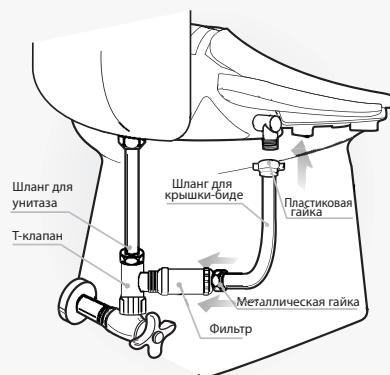
▶ Отрегулируйте фиксирующую пластину до совпадения отверстий на пластине и унитазе.

- 6** Задвиньте крышку-биде в пазы фиксирующей пластины до конца.

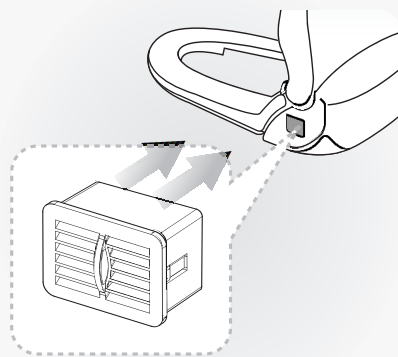


▶ Задвиньте крышку до щелчка.
▶ Если крышка установлена неправильно, то возможна протечка воды.

- 7** Установите фильтр на Т-клапан, затем подключите подводку для биде к фильтру и корпусу крышки.



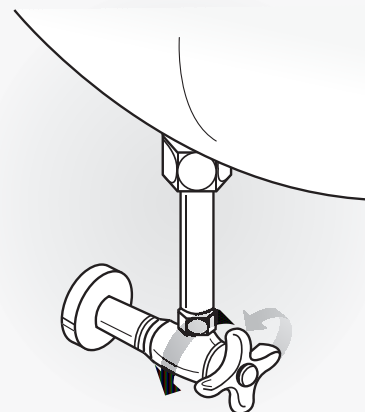
- 8** Вставьте картридж для дезодорации в корпус (опционально).



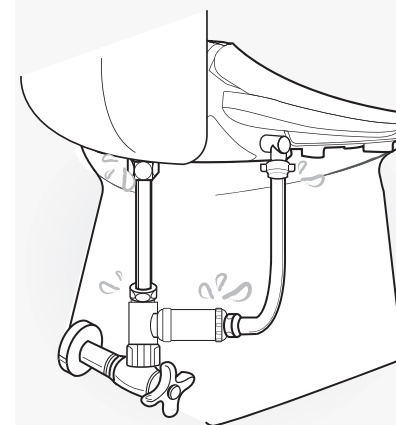
05 Первое включение

Порядок пробного запуска

- 1** Откройте кран подачи воды.

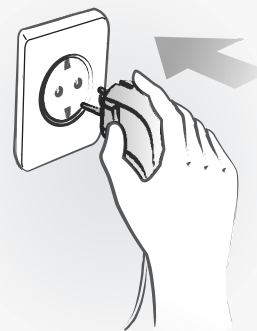


- 2** Убедитесь в отсутствии протечек воды в подключениях шланга.

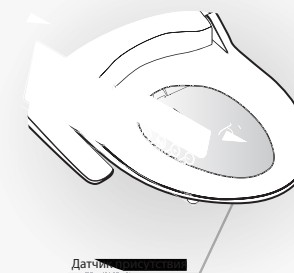


- 3** Убедитесь, что при включении питания загорается индикация и двигается форсунка.

▶ Не прикасайтесь к шнуру питания и вилке мокрыми руками.



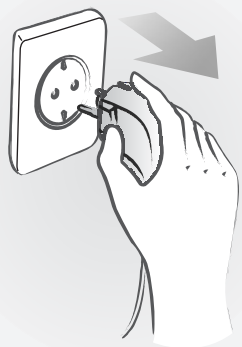
- 4** Положите руку на датчик присутствия. Устройство начнет заполняться водой, а затем из сливного отверстия будет выходить вода в течение 1~2 сек.



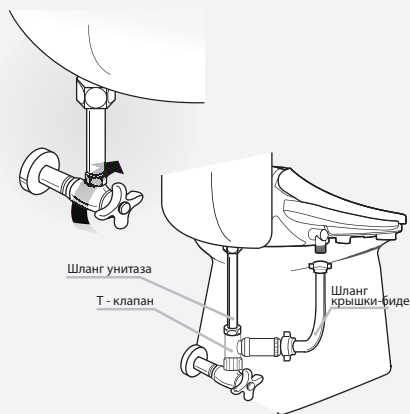
06 Демонтаж

Порядок демонтажа

- 1 Отключите питание, вынув вилку из розетки.



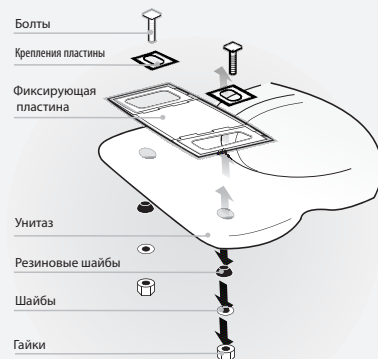
- 2 закройте кран подачи воды, затем полностью слейте воду из бачка. Открутите гайки шлангов и отсоедините шланги.



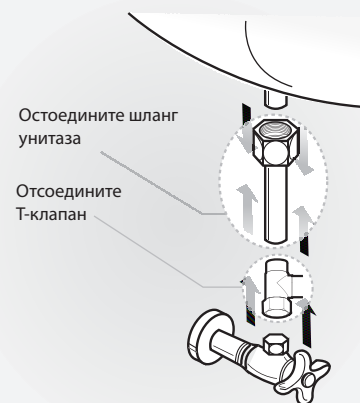
- 3 Нажмите на кнопку сбоку корпуса крышки-биде. После этого, при нажатой кнопке, потяните корпус вперед и снимите устройство с унитаза.



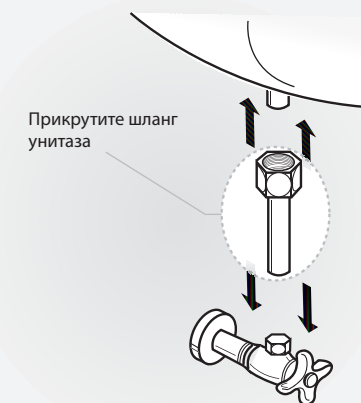
- Открутите гайки и демонтируйте фиксирующую пластину с унитаза.



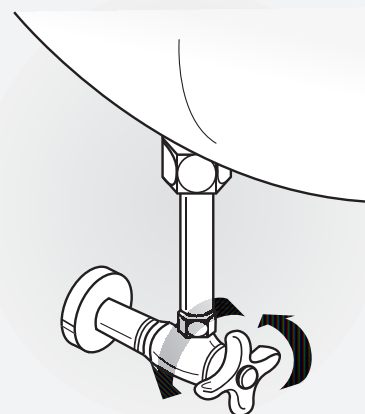
- 5 Отсоедините шланги биде, унитаза и т-клапан.



- 6 Установите шланги, которые вы использовали ранее, до установки крышки-биде.



- 7 Откройте кран подачи воды и убедитесь, что нет утечек вокруг соединения шлангов.



- 8 Установите свою старую крышку унитаза, которую пришлось снять для установки крышки-биде.

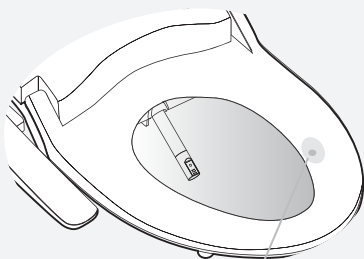


07 Правила использования

Основные функции

1 Сядьте на сиденье крышки-биде.

- ▶ Убедитесь, что вы касаетесь датчика, иначе режимы Обмыв/Биде/Турбо работать не будут. Режим Дезодорации включится автоматически. (опционально)



датчик присутствия

2 Кнопки с выбором нужного режима. Обмыв/Биде/Клизма

- ▶ При нажатии на кнопку, включится выбранный режим. Одновременно с выбранным режимом вы можете использовать дополнительные режимы Пульс/Массаж/Дети. При использовании режима Дети режим Турбо недоступен.



Обмыв Биде Турбо

3 Сушка

- ▶ При активации режима Сушка начнет гореть лампочка-индикатор. (5 уровней регулировки напора воздуха)
- ▶ Время работы 3 минуты.



Сушка

4 Стоп

- ▶ Выключает и останавливает все режимы.
- ▶ При удержании кнопки более 3 секунд, устройство будет выключено.



Стоп

5 Массаж

- ▶ При использовании функции Массаж во время режимов Обмыв и Биде, местоположение форсунки будет изменяться (назад и вперед), создавая эффект массажа.



Массаж

6 Пульсация

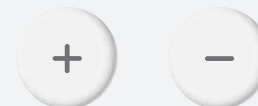
- ▶ При использовании функции Пульс в режимах Биде/Обмыв/Турбо напор воды будет автоматически изменяться.



Пульс

7 Управление напором воды.

- ▶ Нажатие кнопок + - позволяет изменять напор воды.
- ▶ В случаях попадания в систему инородного тела или засорения фильтра, возможно снижение напора воды. Регулярно проверяйте фильтр для повышения безотказной работы.



8 Управление положением форсунки.

- ▶ Во время режимов Обмыв/Турбо/Биде позицию форсунки можно регулировать путем нажатия соответствующих кнопок. Движение происходит вперед-назад.



07 Правила использования

Основные функции

9 Детский режим

- ▶ Включите режим Дети перед тем, как ребенок будет пользоваться крышкой-биде. (загорится лампочка режима «Дети») В режимах Обмыв и Биде форсунка сдвинется вперед и уменьшится напор воды.
- ▶ 5 уровней регулирования положения форсунки и напора воды.
- ▶ Температура подогрева сиденья, будет снижена.
- ▶ Режим Турбо работать не будет.

Дети

10 Подогрев сиденья

- ▶ При нажатии кнопки, можно выбрать один из трех температурных режимов. Низкий/Средний/Высокий

Подогрев

11 Температура воды

- ▶ С помощью этой кнопки можно отрегулировать температуру воды до желаемого уровня. Низкий/Средний/Высокий

t°
ВОДЫ

12 Режимы энергосбережения (ECO)

- ▶ **Автоматический режим включается** единичным нажатием кнопки ECO - горит **желтая лампочка**. Температура сиденья и воды будет постоянно поддерживаться на уровне 32 С. В момент использования сиденья производится прогрев до температуры установленной пользователем.
- ▶ **Энергосберегающий режим включается** двойным нажатием кнопки ECO - горит **зеленая лампочка**. Подогрев сиденья и воды будет отключён. В момент использования сиденья производится прогрев до температуры, установленной пользователем.
- ▶ **Выключение энергосбережения производится нажатием на кнопку ECO три раза - лампочки не горят. Температура воды и сиденья будет постоянно поддерживаться на уровне, установленном пользователем.**

13 Функция дезодорации (опц.)

- ▶ Функция запускается автоматически при использовании сиденья.
- ▶ Интенсивность обдува может быть изменена одним из следующих способов:
 - # При одновременном удержании кнопки Стоп и разовом нажатии кнопки Температура воды, будет поддерживаться слабый напор воздуха во время и после использования устройства.
 - # При одновременном удержании кнопки Стоп и двойном нажатии кнопки Температура Воды, будет поддерживаться слабый напор во время и сильный напор воздуха после использования устройства.
 - # При одновременном удержании кнопки Стоп и нажатии кнопки Температура Воды три раза, будет поддерживаться сильный напор воздуха во время и после использования устройства.
- ▶ После использования устройства система дезодорации будет продолжать работу в течение 1 минуты.

14 Автоматическая регулировка температуры подогрева сиденья.

- ▶ Если устройство непрерывно используется более **15 минут**, то температура подогрева сиденья будет автоматически снижена во избежание возникновения неприятных ощущений.

Инструкция пользователя

- 1 Инструкцией и гарантией не допускается самостоятельный ремонт, замена смазки или любое другое обслуживание устройства пользователем. Все виды работ по ремонту и обслуживанию должны выполняться только специалистами авторизованного сервисного центра. Устройство предназначено для частного использования.
- 2 Инструкции для выбора правильного способа общего хранения устройства, такие же как и для ручной мелкой техники.

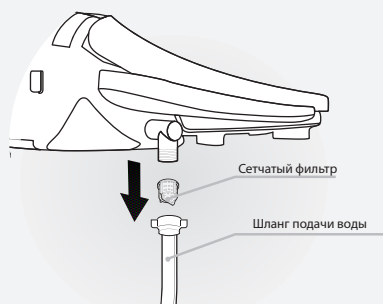


1. После процедуры клизмы полностью удалите воду из прямой кишки.
2. Если напор воды при в режиме Клизма не будет попадать в прямую кишку, то это может привести к болевым ощущениям и чрезмерному разбрызгиванию воды.
3. При анальных заболеваниях использование режима Клизма может причинять боль или вызывать кровотечение в первые разы использования.
4. Чрезмерное использование режима Клиза может усугубить запор.

09 Обслуживание и уход

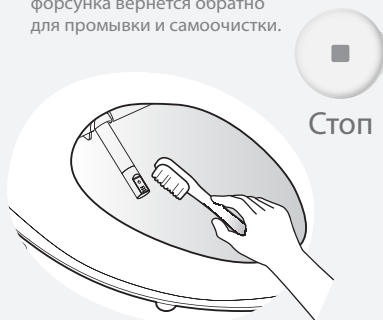
Чистка фильтра для воды.

- 1 Закройте кран подачи воды и слейте воду из бака.
- 2 Отсоедините шланг подачи воды. Выньте фильтр и очистите его мягкой щеткой. Например, зубной щеткой.
- 3 После очистки установите фильтр на место и подключите шланг подачи воды.
- 4 Откройте кран подачи воды.



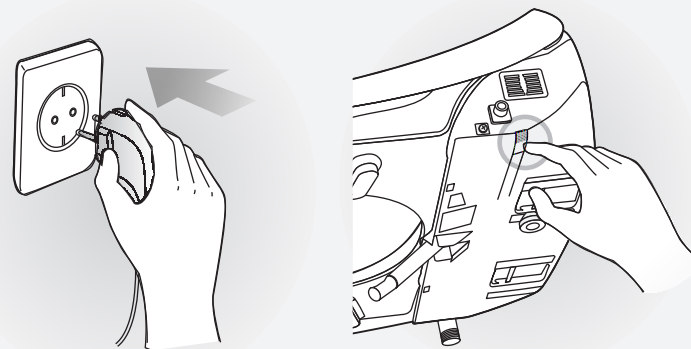
Чистка форсунки.

- 1 Удерживайте кнопку Обмыв в течение 3 секунд форсунка должна выдвинуться вперед и остановиться. Через 2 минуты форсунка автоматически вернется обратно.
- 2 Очистите поверхность форсунки мягкой щеткой, затем нажмите кнопку СТОП и форсунка вернется обратно для промывки и самоочистки.



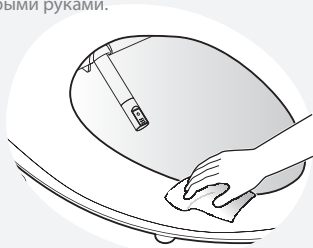
Обслуживание устройства, перед включением, после длительного хранения.

- 1 Вставьте вилку питания в розетку и убедитесь, что на устройство подается питание.
- 2 Если в изделии была вода, слейте ее.



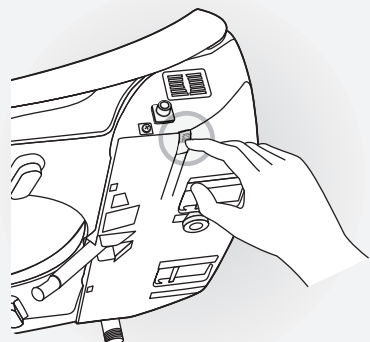
Чистка основного корпуса.

- 1 Поверхность корпуса сделана из пластмассы, которую можно повредить при чистке с помощью скребка, химикатов и т.д.
- 2 Протирайте поверхность мягкой, полностью выжатой, тканью. Не допускайте прямое попадание струй воды непосредственно на поверхность устройства.
- 3 Чистку осуществляйте при выключенном питании. Убедитесь, что вода не попадает на электрические элементы.
- 4 Не касайтесь электрических элементов мокрыми руками.



Слив воды из бака устройства.

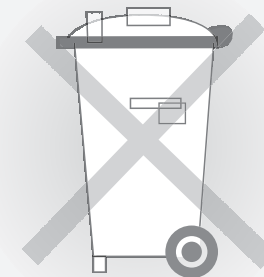
- 1 Выньте вилку шнура питания из розетки.
- 2 Закройте кран подачи воды.
- 3 Нажмите кнопку на боковой стороне основного корпуса.



Утилизация продукта

Пожалуйста, относитесь ответственно к утилизации данного продукта. Электронные составляющие устройства содержат вещества, способные при разложении причинить ущерб человеческому здоровью и окружающей среде.

Данный знак означает, что продукт не должен быть выброшен вместе с обычными бытовыми отходами. В конце срока службы его необходимо сдать в центр сбора отходов.



10 Устранение неполадок

Перед обращением в сервис, пожалуйста, выполните проверку, следуя рекомендациям, указанным ниже.

Неисправность	Действия для проверки
Устройство не включается	<ul style="list-style-type: none"> Проверьте подключена ли вилка в розетку. Проверьте наличие питания и исправность розетки.
Не поступает вода из форсунки	<ul style="list-style-type: none"> Проверьте подачу воды. Проверьте не перекрыт ли кран подачи воды. Проверьте форсунка, она может быть засорена. Проверьте не изгибается ли шланг.
Слабый напор воды	<ul style="list-style-type: none"> Проверьте фильтр воды, он может быть забит. Проверьте настройку давления воды.
Холодная вода	<ul style="list-style-type: none"> Проверьте настройки температуры воды.
Холодное сиденье	<ul style="list-style-type: none"> Проверьте настройки температуры сиденья.
Режим турбо не работает	<ul style="list-style-type: none"> Проверьте включен ли режим Дети.

Описание индикации самодиагностики

При возникновении неисправности обратитесь к этой таблице и сообщите эту неисправность в сервисную службу.

№	Неисправность	Индикация
1	Входной датчик температуры воды отключен или не вставлен	Индикатор температуры воды средний и низкий мигают одновременно
2	Входной датчик температуры воды замкнут или температура воды слишком высокая	Индикатор температуры воды средний и низкий мигают одновременно
3	Выходной датчик температуры воды отключен или не вставлен	Индикатор температуры воды средний и низкий мигают отдельно
4	Выходной датчик температуры воды замкнут или температура воды слишком высокая	Индикатор температуры воды средний и высокий мигают отдельно
5	Сенсор температуры сиденья отключен или не вставлен	Индикатор температуры сиденья мигает низкий уровень.
6	Сенсор температуры сиденья замкнут или температура сиденья температура сиденья слишком высокая	Индикатор температуры сиденья мигает высокий уровень.
7	Водяной насос отключен или не установлен	Режимы Обмыв, Биде, Турбо не работают.
8	Водяной насос замкнуло	
9	Вентилятор дезодорации имеет недостаточную скорость вращения	Каждая неисправность сопровождается звуковым сигналом и имеет свою световую индикацию.
10	Остановка вентилятора дезодорации вследствие перегрузки	
11	Обогрев воздуха отключается в режиме Сушка	
12	Обогреватель и вентилятор в режиме Сушка одновременно прекращают работать	

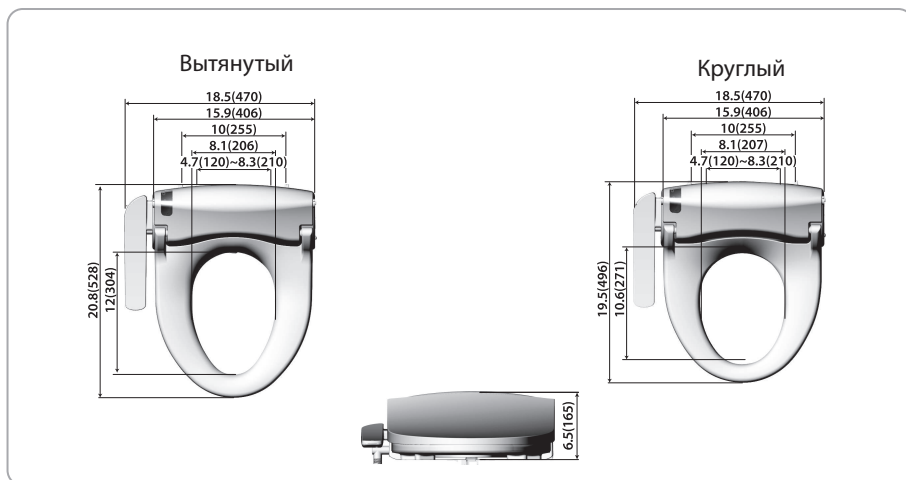
11 Технические характеристики

Модель		DIB-C850	DIB-C830	
Напряжение сети		230В~, 50Гц		
Потребляемая мощность		1670Вт		
Электрический кабель		1.8М		
Подключение воды		прямое, к системе холодного водоснабжения		
Рабочее давление воды		0.7~7.5kgf / cm ²		
Обмыв Биде Клизма	Потребление воды	Обмыв	0,7 л/мин	
		Биде	0,7 л/мин	
		Турбо	0,7 л/мин	
	Контроль давления воды		5-Step Control	
	Регулировка Температуры		от комнатной температуры до ~ 38С	
	Мощность нагрева		1600Вт	
Защита		Температурный предохранитель, термopереклyчателb		
Подогрев сиденья	Регулировка Температуры	от комнатной температуры до ~ 42С		
	Мощность нагрева	55Вт		
Сушка	Защита	Температурный предохранитель		
	Регулировка Температуры	5 уровней от комнатной температуры до 50°С		
	Мощность нагрева	250Вт		
Защита		Предохранитель, доп. би-металлический		
Дезодорация		катализатор	-	
Размеры мм		18.5"(470) x 20.8"(528) x 6.5"(165)		
		18.5"(470) x 19.5"(496) x 6.5"(165)		
Вес нетто/брутто кг		11.0 (5kg) / 17.6 (8kg)	10.8 (4.9kg) / 17.4 (7.9kg)	
		10.8(4.9kg) / 17.4 (7.9kg)	10.6 (4.8kg) / 17.2 (7.8kg)	

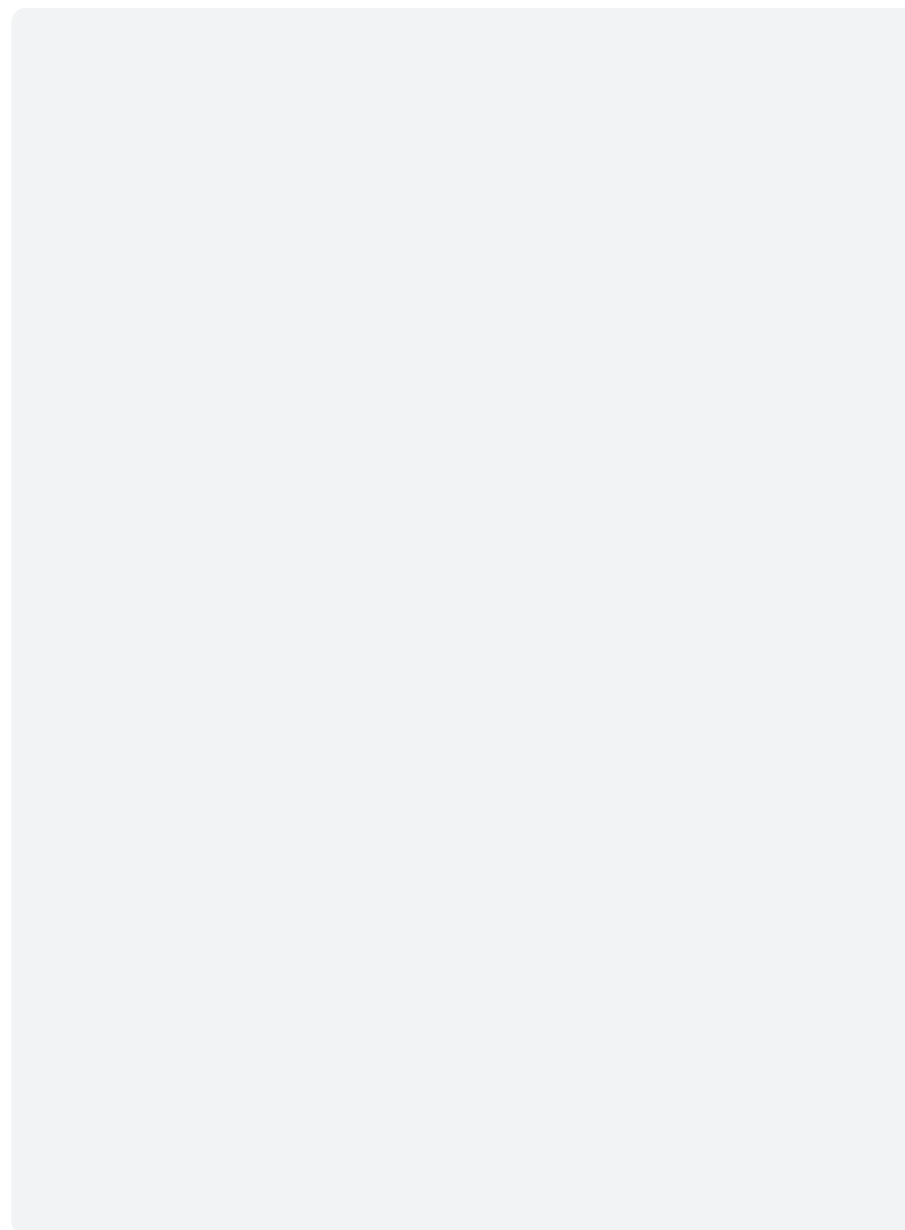
12. Сравнительная таблица

	Функция	DIB-C850	DIB-C830
Гигиена	Обмыв	●	●
	Биде	●	●
	Турбо	●	●
	Сушка	●	●
	Дезодорация	●	
	Воздушные пузыри в струе воды	●	●
	Усиленный водяной насос	●	●
Комфорт	Автоматический энергосберегающий режим	●	●
	Энергосберегающий режим	●	●
	Ппульсация	●	●
	Массаж	●	●
	Мгновенный нагрев воды	●	●
	Подогрев сиденья	●	●
	Дистанционный пульт	●	●
	Микролифт	●	●
	режим Дети	●	●
Форсунка из нержавеющей стали	●	●	

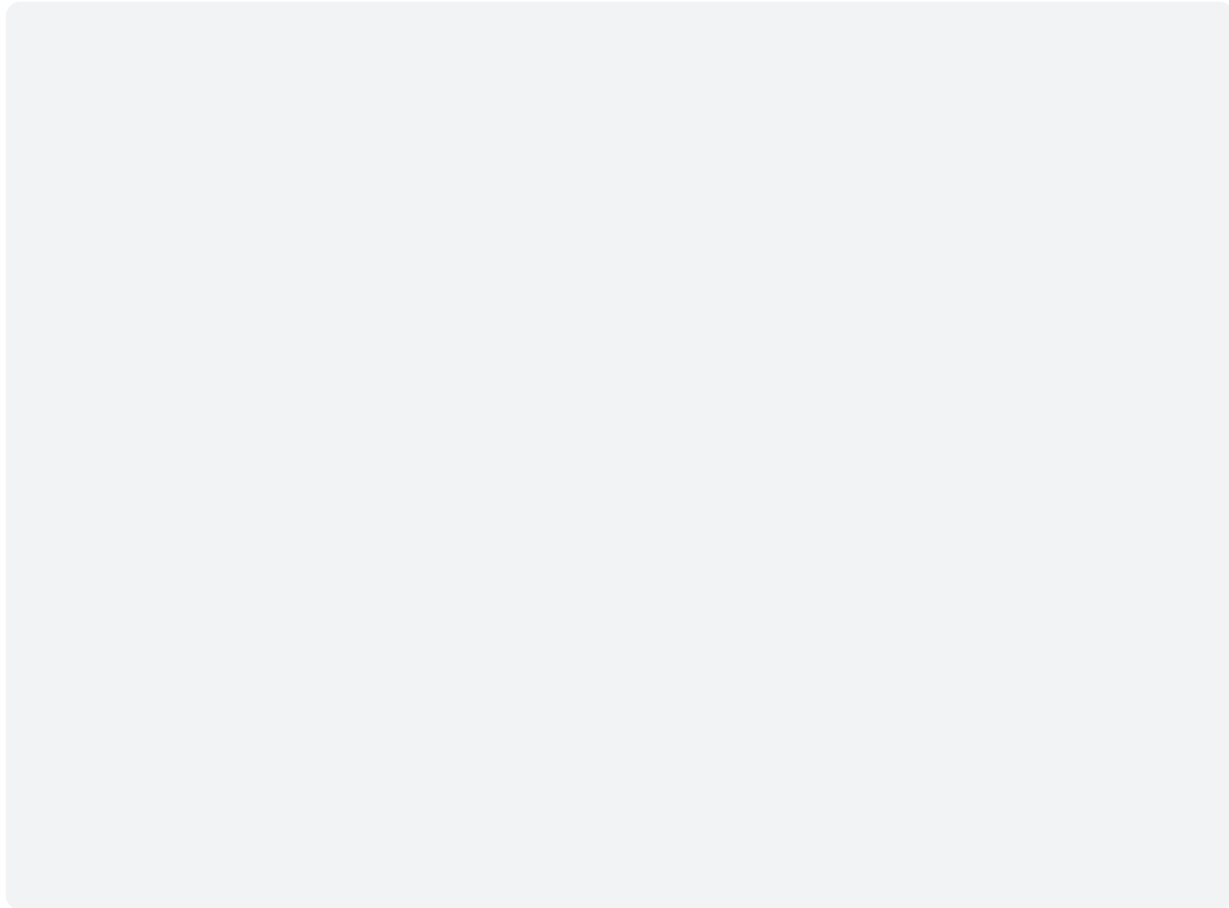
Размеры диаграммы



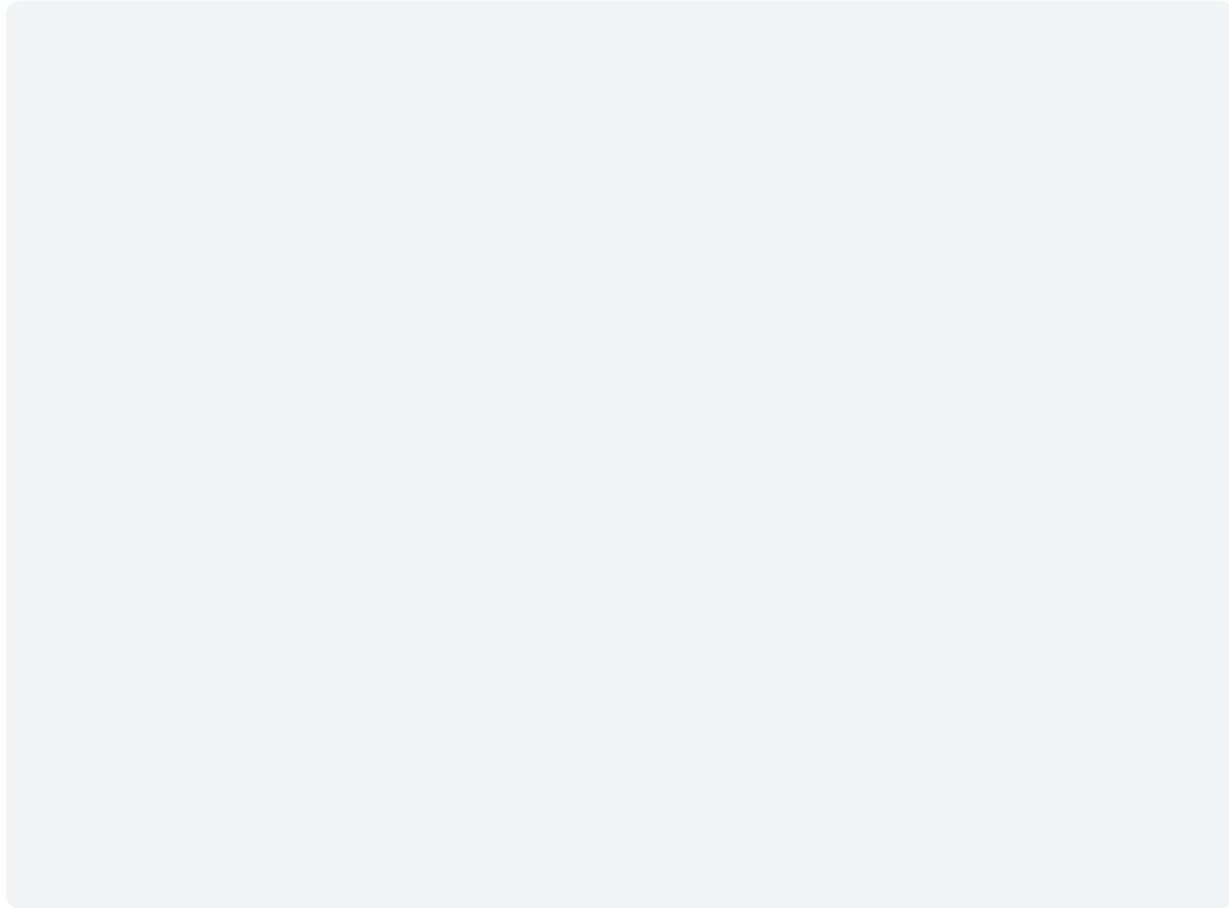
13. Заметки



13.Заметки



13.Заметки



13.Заметки

14.Информация о гарантии

Гарантийный талон

Модель	
Серийный №	
Дата продажи	
Продавец	
Печать	М.П.

1. По вопросам гарантийного ремонта или обслуживания необходимо обращаться по месту покупки оборудования.
2. Срок действия гарантии - 12 месяцев с даты продажи изделия.
3. При обнаружении неисправности действуют следующие правила гарантийного обслуживания:
 - гарантийные обязательства действуют в течении гарантийного срока для оборудования, установка и использование которого производились в соответствии с условиями эксплуатации, установленными данным руководством пользователя.
 - гарантийные обязательства действуют только при условии правильно заполненного гарантийного талона.
 - ремонт и обслуживание оборудования не попадающие под гарантийные обязательства выполняются на платной основе.

Устройство снимается с гарантии, если неисправность вызвана:

1. несоблюдением условий эксплуатации,
2. неправильным подключением или несоответствием Государственным стандартам параметров питающих электрических и водопроводных сетей,
3. преднамеренным или случайным использованием режимов, не описанных в инструкции,
4. попаданием внутрь устройства посторонних предметов, веществ, жидкостей, насекомых и т.п.,
5. использованием изделия в целях, для которых оно не предназначено,
6. ремонтом оборудования не уполномоченными на это лицами,
7. действиями непреодолимой силы (стихией, пожаром, аварией, природной катастрофой, случайными внешними или бытовыми факторами - гроза, бросок напряжения и т.п.),
8. механическими повреждениями, возникшими после передачи товара потребителю,
9. внесением изменений в конструкцию изделия не предусмотренных заводом изготовителем,
10. использованием нестандартных или некачественных расходных материалов и принадлежностей

LS Daewon
LIVING SOLUTION

www.lstdaewon.ru