

UNAcare



UNAwheel Mini

Basic & Active

08/2019 | v0014Ru
v0024Ru

Инструкция

Введение

UNAwheel Mini - электрическая приставка для кресла-коляски, предназначенная для ежедневного использования. Её отличительные черты:

- Компактность
- Универсальность
- Мощность
- Стильный дизайн

Перед началом эксплуатации внимательно ознакомьтесь с данной инструкцией. Изменения в конструкцию могут вноситься без предварительного уведомления.

Соответствие стандартам



Электрическая приставка UNAwheel и прилагающееся к ней зарядное устройство соответствуют требованиям, описанным в применимым к ним разделам стандарта для электрических кресел-колясок EN 12184, а также требованиям Директивы 93/42/ЕЕС - Медицинские приборы, устройства, оборудование. Электрическая приставка UNAwheel - это медицинское устройство класса I.

Декларация соответствия была выпущена компанией UNAcare Pte. Ltd. и является её исключительной ответственностью.

В соответствии с проведенными тестами электроприставка UNAwheel Mini пригодна для использования на улице и в помещении.

Авторские права

Информация в документе может быть изменена без предварительного уведомления.

Все права защищены. Все изменения, вносимые в данный документ, должны быть согласованы с UNAcare Pte. Ltd. в письменной форме. Все гарантийные обязательства и обязательства по сервисному обслуживанию описаны в документах, которые идут в комплекте к устройству.

Ничто в этом документе не может рассматриваться как дополнительная гарантия. Компания не несёт ответственности за возможные ошибки, допущенные в документе.

UNAcare Pte. Ltd. и её партнеры не несут ответственности за несоответствие правилам дорожного движения в стране покупателя.

© 2019 UNAcare Pte. Ltd.

Содержание

1	Введение	6
1.1	Назначение	6
1.2	Контакты	6
1.3	Условные обозначения	7
1.4	Безопасность	7
1.5	Эксплуатация	7
1.6	Хранение и Транспортировка	9
1.7	Зарядка	9
1.8	Техническое обслуживание	10
1.9	Уход	10
2	UNAwheel	11
2.1	Описание	11
2.2	Технические характеристики	12
3	Установка	13
3.1	Содержимое	13
3.2	Требования к креслу-коляске	13
3.3	Адаптер для активного кресла-коляски	14
3.4	Адаптер для базового кресла-коляски	19
4	Присоединение и отсоединение UNAwheel Mini	22
4.1	Адаптер для активного кресла-коляски	22
4.2	Адаптер для базового кресла-коляски	24
5	Эксплуатация UNAwheel Mini	26
5.1	Элементы управления и Дисплей	26
5.2	Управление	27
5.3	Зарядка	27
5.4	Обучение пользователя	28
6	Уход	29
6.1	Проверка	29
6.2	Чистка	29
7	Утилизация	30
8	Авиaperевозка	31
8.1	Описание	31
8.2	Паспорт батареи	31
8.3	Письмо производителя	32
9	Гарантия	33
9.1	Условия гарантийного обслуживания	33
9.2	Гарантийный талон	35
9.3	Паспорт изделия	36
10	Тренинг пользователя электроприставки UNAwheel Mini	37

1 Введение

Это руководство пользователя предназначено для всех владельцев UNAwheel Mini. Оно содержит всю необходимую информацию для безопасного использования UNAwheel Mini.

1.1 Назначение

UNAwheel Mini предназначена для использования в качестве электроприставки для кресла-коляски. Приставка должна быть присоединена к креслу-коляске с помощью Базового или Активного адаптера и использоваться в соответствии с данной инструкцией. Использование приставки любым способом, отличным от описанного в инструкции, может привести к повреждениям и порче продукта.

1.2 Контакты

Если у вас есть вопросы, свяжитесь с нами любым удобным способом:

Адрес	г. Москва, ул. Самокатная, д.4, стр. 40
Телефон	+7 (926) 013-00-05
Веб-сайт	www.unawheel.ru
Общие вопросы	info@unawheel.ru
Продажи	ae@suprememotors.ru
Генеральный директор	Сергей Костеневич, sk@suprememotors.ru

1.3 Условные обозначения

▲WARNING Риск смертельной травмы или серьезного повреждения устройства.

▲CAUTION Риск получения травмы или повреждения устройства.

NOTICE Полезная информация, не связанная с мерами безопасности.

1.4 Безопасность

Внимательно ознакомьтесь с мерами безопасности перед установкой, эксплуатацией, транспортировкой, уходом и хранением UNAwheel Mini и её адаптеров.

1.5 Эксплуатация

▲WARNING

- Перед началом использования UNAwheel Mini проверьте все соединения, уровень заряда, работу тормоза приставки и работу стояночных тормозов кресла-коляски, дисплей и центральный адаптер. Если что-то из перечисленного работает некорректно, не начинайте поездку, пока проблема не будет устранена.
- Перед тем, как въезжать в горку или съезжать со склона, убедитесь, что тормоза работают корректно.
- Помните о том, что во время движения существует опасность перевернуться. Кресло-коляска с закрепленной приставкой является трехколесным транспортным средством. На поворотах, при преодолении препятствий, во время подъемов и спусков трехколесное транспортное средство имеет большую вероятность перевернуться, чем четырехколесное транспортное средство. Управляйте приставкой максимально аккуратно и выбирайте безопасный скоростной режим.
- Чтобы не перевернуться во время движения, поворачивайте только на небольшой скорости.
- Перед тем как использовать продукт на поверхности с уклоном, потренируйте вождение на ровной поверхности. Это предотвратит возникновение опасных ситуаций, таких как опрокидывание или столкновение.
- Никогда не двигайтесь перпендикулярно склонам. Преодолевайте препятствия, двигаясь строго прямо.
- Не передвигайтесь на скорости больше 6 км/ч на общественных дорогах.
- Не используйте устройство на съездах и подъемах в одиночку, делайте это с чьей-то помощью.
- Не используйте устройство на съездах и подъемах, если уровень заряда батареи меньше 50%.
- Устройство устойчиво к брызгам, но не является водонепроницаемым. Не пользуйтесь приставкой во время дождя, избегайте грязи и луж.
- В случае перегрева или возгорания батареи убедитесь, что батарея не соприкасается с водой или другими жидкостями. Производитель батареи

рекомендует использовать песок (и только песок) для тушения возгорания.

- Принятие решения о безопасности того или иного маршрута - задача и ответственность пользователя. Опыт вождения и физическая подготовка - примеры факторов, которые влияют на принятие решения о выборе того или иного маршрута. С особой тщательностью оценивайте маршруты, которые проходят через:
 - Набережные, причалы и пристани, участки вблизи воды, мосты и дамбы без ограждений
 - Узкие пешеходные дорожки, участки пути с уклонами (такие как пандусы и дорожные заезды), узкие дорожки вдоль спусков/подъемов, а также горные тропы
 - Узкие и/или крутые или с уклоном маршруты вдоль дорог или вблизи обрывов
 - Дороги, покрытые листьями, снегом или льдом.
 - Пандусы и подъемное оборудование.

▲ CAUTION

- Общий допустимый вес пользователя (вместе с коляской) - не более 100 кг.
- Не пользуйтесь приставкой, если температура воздуха ниже -5°C или выше +40°C.
- Электромагнитное излучение, производимое мобильными телефонами и другими устройствами, может влиять на работу приставки.
- Если у вас имеются металлические конструкции в позвоночнике, пользуйтесь приставкой с осторожностью.
- Никогда не засовывайте руку внутрь колеса вашего кресла-коляски, если приставка включена.
- Расстояние от пользователя до руля, когда руль находится в перпендикулярном положении, должно составлять не менее 5 см.
- Расстояние от ног пользователя до адаптера должно составлять не менее 1 см.
- Не используйте продукт на скользкой или очень грубой поверхности, такой как гравий или галька.
- Максимально допустимая высота препятствия для преодоления с приставкой - 3 см. Пересекайте препятствия (например, бордюры), двигаясь строго вперед. Двигайтесь вперед медленно и осторожно, пока колесо приставки не соприкоснется с поверхностью препятствия, а затем аккуратно пересекайте препятствие. Во время этого процесса вам может потребоваться помощь другого человека.
- Выключайте приставку и используйте стояночный тормоз, когда присоединяете или отсоединяете приставку, а также, когда пользуетесь лифтом или подъемной платформой.
- Не используйте UNAWheel Mini на эскалаторах и движущихся переходах.
- Не бросайте и не роняйте устройство.
- Не оставляйте приставку без присмотра даже в выключенном состоянии.
- Не оставляйте приставку на солнце, если не используете её. Длительное нахождение приставки на солнце может привести к нагреву двигателя и батареи и (в крайнем случае) - к выходу приставки из строя. Пластиковые детали также быстрее приходят в негодность, если длительное время

подвергаются интенсивному воздействию солнечных лучей. В случае перегрева устройства, вызванного воздействием солнечных лучей или использованием приставки в течение длительного времени, оставьте UNAwheel Mini в защищенном от солнца месте до тех пор, пока приставка не остынет.

- Двигатель и центральная труба приставки могут нагреться при интенсивном и длительном использовании устройства. Если это произошло, не прикасайтесь к нагретым частям (существует опасность ожога). Такое повышение температуры также может привести к протечке масла или смазки. В этом случае выключите приставку и оставьте её в защищенном от солнца месте до тех пор, пока устройство не остынет.
- UNAwheel Mini предназначена для использования только в качестве средства для транспортировки лиц с ограниченными возможностями передвижения. Приставка не предназначена для использования в других целях - например, для транспортировки товаров или для игр.

NOTICE

- Максимальная разрешенная скорость на дорогах зависит от местных ПДД.
- Езда на скорости выше 6 км/ч допускается только на частной территории.
- Приставка может быть источником электромагнитных полей, которые создают помехи в других устройствах. По этой причине выключайте приставку, когда не используете её.
- Если во время езды вы слышите необычные звуки (шум) или ощущаете странные вибрации, возможно, это сигнал того, что ослабли крепления приставки или коляски или внутрь устройства попали посторонние предметы. Незамедлительно обратитесь к авторизованному дилеру для выявления проблемы.

1.6 Хранение и Транспортировка

▲ CAUTION

- Всегда храните и транспортируйте приставку в оригинальном кейсе.
- На время транспортировки откручивайте ручки руля.
- Храните приставку заряженной.
- Температура во время перевозки и хранения должна быть не ниже -10°C и не выше $+40^{\circ}\text{C}$.
- Транспортируйте приставку в выключенном состоянии.

1.7 Зарядка

▲ CAUTION

- Заряжайте приставку в выключенном состоянии в сухом помещении при температуре не ниже -10°C и не выше $+30^{\circ}\text{C}$.
- Не допускайте полной разрядки аккумулятора. Неисправности, возникшие в результате полной разрядки аккумулятора, не являются гарантийными.
- Если долго не пользуетесь устройством, раз в 6 месяцев заряжайте и разряжайте аккумулятор, чтобы поддерживать его в рабочем состоянии.
- Избегайте попадания пыли и грязи на зарядное устройство. Время от

времени протирайте зарядное устройство кусочком сухой ткани.

- Кладите зарядное устройство на ровную поверхность на резиновые ножки.
- Зарядное устройство может быть вскрыто только уполномоченным специалистом.

1.8 Техническое обслуживание

▲WARNING

- Проводите техническое обслуживание и полную проверку устройства у авторизованного дилера как минимум раз в год.
- После осуществления любых действий с приставкой убедитесь, что все болты плотно закручены.

▲CAUTION

- Не разбирайте устройство любым способом, отличным от описанного в инструкции.
- Берегите пальцы во время настройки или сборки устройства.
- Выключайте UNAwheel Mini, когда присоединяете или отсоединяете адаптер.

1.9 Уход

▲WARNING

- Никогда не используйте шланг или мойку высокого давления для очистки приставки.
- Не допускайте прямого контакта двигателя, аккумулятора и электроники с водой.

▲CAUTION

- Не используйте чистящие средства для очистки изделия.

2 UNAwheel

2.1 Описание

UNAwheel Mini - это электроприставка для кресла-коляски. Она разработана для людей, которые не могут ходить, но при этом способны автономно передвигаться на кресле-коляске. Благодаря простой системе сборки, настройки и управления, UNAwheel Mini может использоваться пациентами с различными травмами и нарушениями опорно-двигательного аппарата.

На данный момент UNAwheel Mini - самая лёгкая электроприставка в мире. При этом, она достаточно мощная для того, чтобы обеспечивать передвижение пользователя как внутри помещения (со скоростью до 6 км/ч), так и на улице (со скоростью до 16 км/ч).

UNAwheel Mini имеет два вида адаптеров, с помощью которых устройство может быть закреплено как на базовой, так и на активной коляске с ручным приводом (рисунок 1).



Figure 1: UNAwheel Mini с Базовым адаптером (слева) и Активным адаптером (справа).

2.2 Технические характеристики

Вес устройства	5.3 кг
Двигатель	Электрический, 250 Вт
Аккумулятор	LG 153.6 Вт*ч (соответствует правилам авиационной перевозки)
Амортизация	Пружинная, мягкое литое колесо
Тормоз	Электронный
Скорость внутри помещения	до 6 км/ч
Скорость на улице	до 16 км/ч
Уклон	Максимально - 14%
Запас хода*	до 15 км
Вес пользователя	Максимальный 100 кг (вместе с коляской)

*В зависимости от типа покрытия, температуры воздуха и веса пользователя.

3 Установка

3.1 Содержимое

UNAwheel Mini доставляется в двух коробках:

- В первой коробке: кейс. Внутри кейса - UNAwheel Mini и зарядка.
- Во второй коробке: детали для сборки Активного адаптера. ИЛИ
- Детали для сборки Базового адаптера.

3.2 Требования к креслу-коляске

Чтобы определить, какой из адаптеров подходит вашему креслу-коляске, ознакомьтесь с требованиями для каждого из адаптеров:

Активный адаптер	Базовый адаптер
<ul style="list-style-type: none">• Кресло-коляска должно иметь жесткую или складную раму и несъемные подножки. Если подножка коляски выдвинута вперед, то необходимо, чтобы она располагалась на высоте не больше 15 см от земли.	<ul style="list-style-type: none">• Подножки базовой коляски съёмные, выдвинуты вперед относительно подушки.
<ul style="list-style-type: none">• Передние трубы коляски должны иметь прямую часть длиной минимум 40 мм. Данная прямая часть должна быть расположена на высоте 270-350 мм от земли.	<ul style="list-style-type: none">• На раме должен быть горизонтальный прямой участок длиной не менее 50 мм (на высоте - 210-290 мм от земли, под подушкой или на расстоянии не более 100 мм от края подушки).
<ul style="list-style-type: none">• Расстояние между центрами передних труб коляски должно быть 300 - 355 мм (в случае с опциональными трубами - до 435 мм).* <p>* Если расстояние меньше 300 мм, трубы адаптера можно обрезать, мин. ширина - 180 мм.</p>	<ul style="list-style-type: none">• Допустимое расстояние между трубами - 415-458 мм.* <p>* Если расстояние меньше 415 мм, трубы адаптера можно обрезать, мин. ширина - 180 мм.</p>
<ul style="list-style-type: none">• Передние трубы круглые (35, 32, 30, 25 или 22 мм) или овальные (Progeo, Quickie).	<ul style="list-style-type: none">• Трубы круглые (диаметр 25 или 22 мм).
<ul style="list-style-type: none">• Общий вес (коляска+пользователь) - не более 100 кг.	<ul style="list-style-type: none">• Общий вес (коляска+пользователь) - не более 100 кг.

3.3 Адаптер для активного кресла-коляски

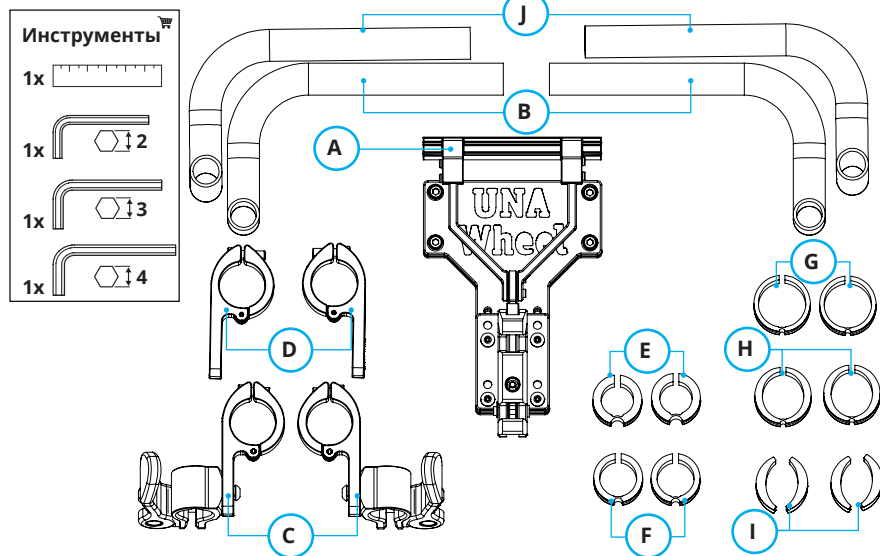
3.3.1 Составляющие

Активный адаптер состоит из следующих частей:

- A** Центральный адаптер.
- B** Изогнутые трубы (2 шт).
- C** Зажимы для рам 22-30 мм (2 шт).
- D** Зажимы для рам 32-35 мм и овальных (2 шт).
- E** Вкладыши для 22 мм рам (2 шт).
- F** Вкладыши для 25 мм рам (2 шт).
- G** Вкладыши для 32 мм рам (2 шт).
- H** Вкладыши для рам Quickie Helium (2 шт).
- I** Вкладыши для рам Progeo Ego (4 шт).
- J** Опциональные изогнутые трубы увеличенного размера (2 шт).

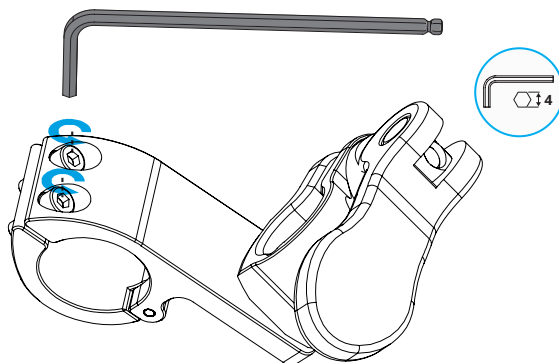
Для сборки адаптера потребуются следующие инструменты:

- Линейка.
- Шестигранный ключ 2 мм.
- Шестигранный ключ 3 мм.
- Шестигранный ключ 4 мм.

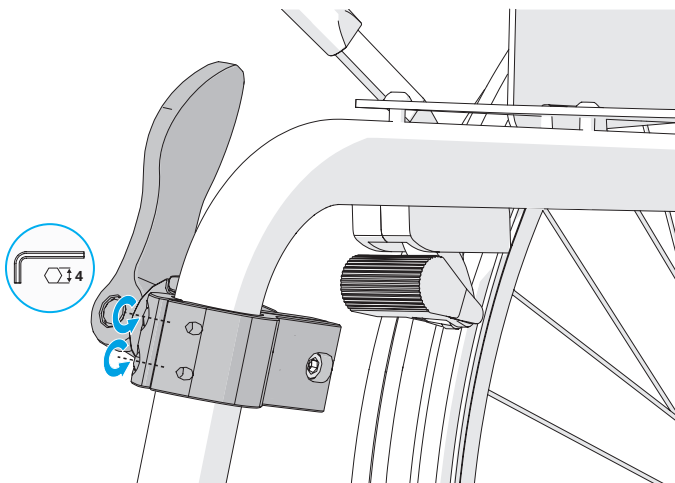


3.3.2 Закрепите зажимы

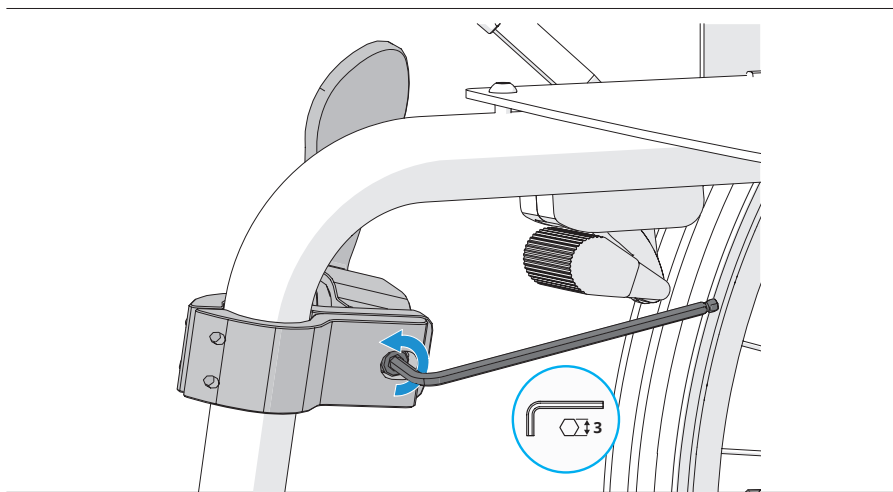
- 1 Разберите зажимы, открутив два внешних болта шестигранным ключом (4 мм).



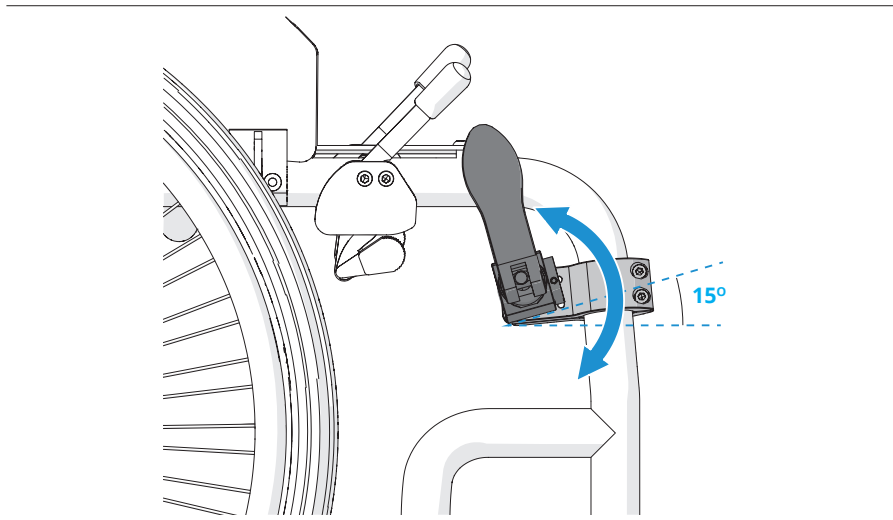
- 2 Разместите зажимы вокруг передних труб коляски (по одному зажиму на каждую трубу).
- 3 Несильно закрутите два внешних болта на зажимах таким образом, чтобы зажимы все ещё можно было двигать вверх и вниз по трубе.



- 4 Установите зажимы на расстоянии примерно 33 см от земли. Используйте линейку.
- 5 Ослабьте третий болт на зажимах. Это позволит вынуть и повернуть внешнюю часть зажима в нужном положении.

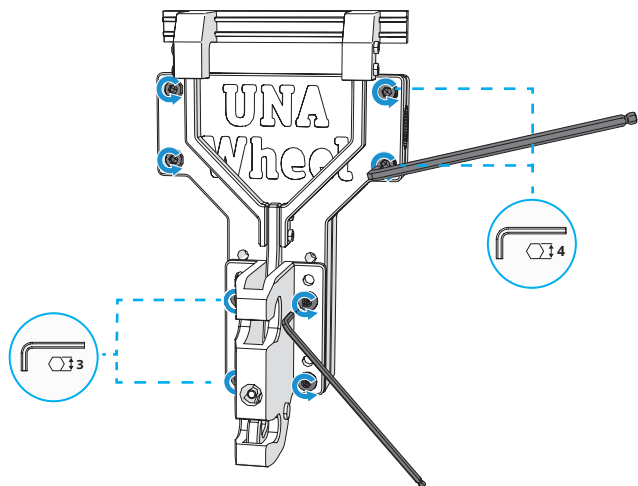


- 6 Расположите внешнюю часть зажима под углом 15° . Убедитесь, что отверстия зажимов направлены строго вперед.
- 7 Затяните болты.

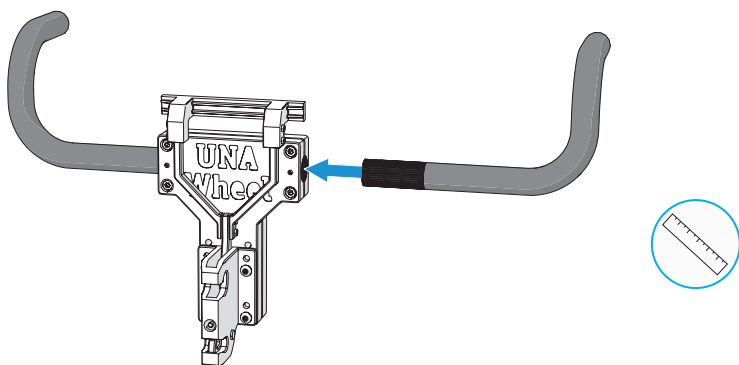


3.3.3 Установите центральный адаптер

- 1 Ослабьте 4 болта в верхней части адаптера шестигранным ключом (4 мм).
- 2 Ослабьте 4 болта в нижней части адаптера шестигранным ключом (3 мм).



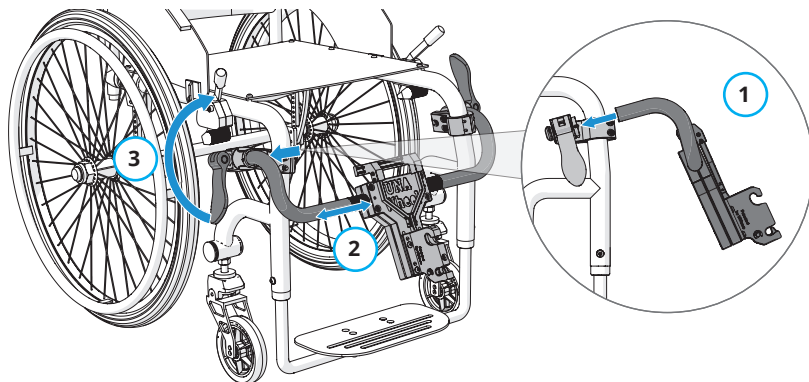
- 3 Измерьте расстояние между центрами труб кресла-коляски, на которых установлены зажимы. Если расстояние составляет от 300 мм до 355 мм, используйте стандартные изогнутые трубы. Если расстояние между центрами труб составляет от 355 мм до 435 мм, используйте опциональные изогнутые трубы увеличенного размера
- 4 Вставьте изогнутые трубы длинным концом внутрь разъема в адаптере на глубину около 5 см.



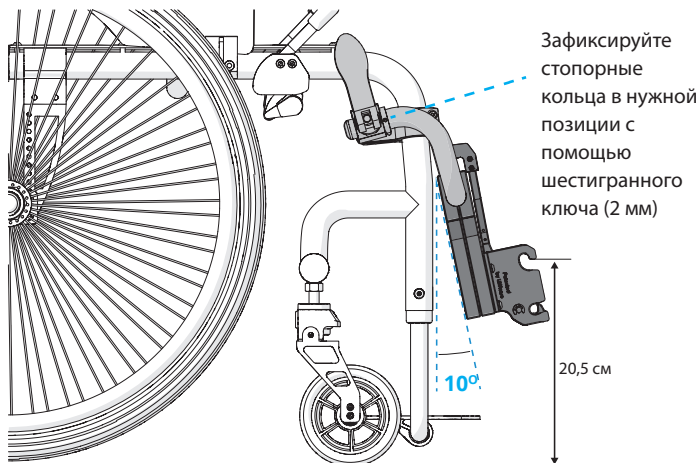
- 5 Несильно затяните все 8 болтов на центральном адаптере.

3.3.4 Закрепите центральный адаптер

- 1 Последующие этапы должны быть выполнены с сидящим в кресле пользователем.
- 2 Вставьте короткие концы трубок адаптера в разъемы зажимов **1**.
- 3 Отрегулируйте расположение трубок адаптера, если необходимо **2**.
- 4 С помощью ручек зафиксируйте зажимы, чтобы обеспечить неподвижность центрального адаптера **3**.



- 5 Отрегулируйте положение крюка центрального адаптера таким образом, чтобы он располагался на расстоянии 20,5 см от земли под углом 10°. Отрегулируйте высоту, двигая крюк на центральном адаптере или перемещая зажимы на трубах коляски вверх или вниз.



- 6 Затяните 2 внешних болта на каждом зажиме шестигранным ключом (4 мм).
- 7 Затяните все 8 болтов центрального адаптера.
- 8 Необходимо убедиться, что пользователь UNAwheel Mini может

самостоятельно и без труда вставлять и вынимать адаптер из зажимов.

3.4 Адаптер для базового кресла-коляски

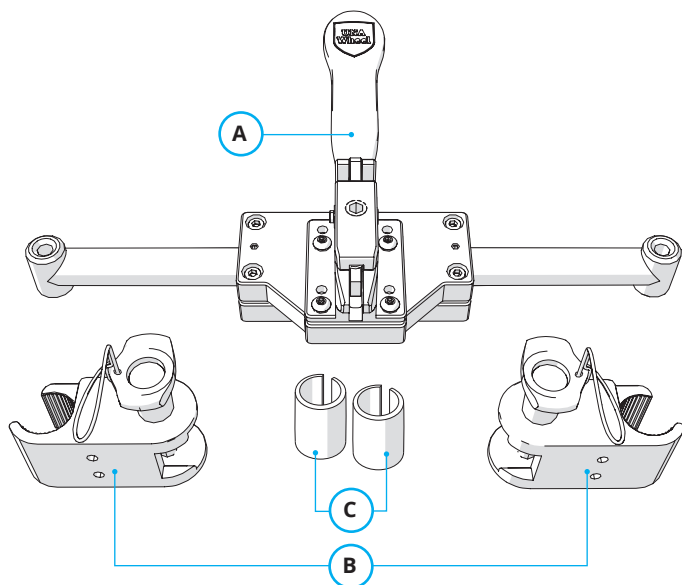
3.4.1 Составляющие

Базовый адаптер состоит из следующих частей:

- A** Центральный адаптер.
- B** Зажимы (2 шт).
- C** Вкладыши для рамы 22 мм (2 шт).

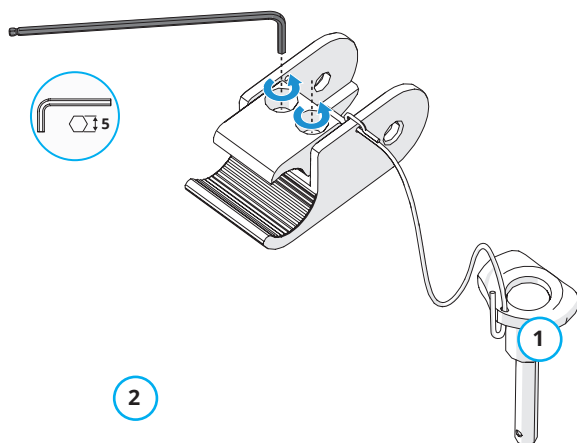
Для сборки адаптера потребуются следующие инструменты:

- Линейка
- Шестигранный ключ 3 мм.
- Шестигранный ключ 5 мм.

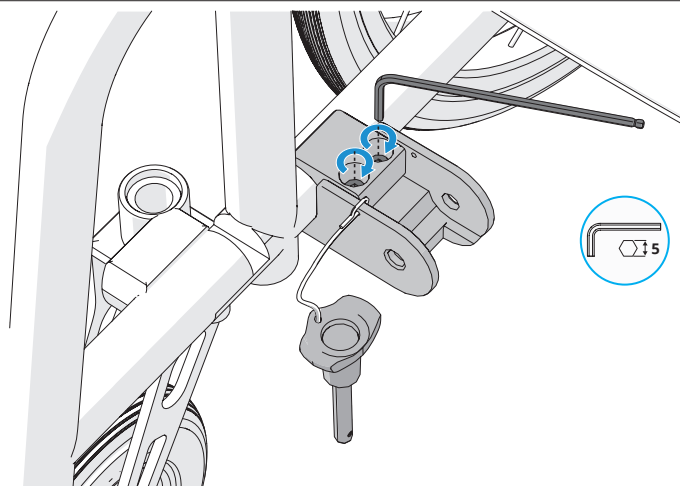


3.4.2 Закрепите зажимы

- 1 Ослабьте два болта на зажимах шестигранным ключом (5 мм).

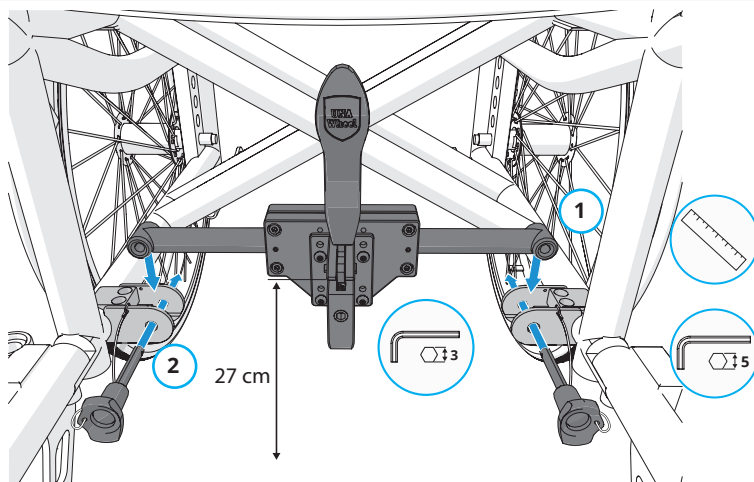


- 2 Расположите зажимы на нижней трубе таким образом, чтобы зажимы “смотрели” внутрь. Убедитесь, что зажимы расположены прямо под подушкой.
- 3 Затяните оба болта на каждом зажиме.



3.4.3 Закрепите центральный адаптер

- 1 Вставьте центральный адаптер в разъемы зажимов (1). Вставьте фиксаторы, чтобы зафиксировать адаптер (2).
- 2 Отрегулируйте положение крюка центрального адаптера таким образом, чтобы он располагался на высоте 27 см и под углом примерно 5°.
Используйте линейку.
- 3 Затяните 8 болтов центрального адаптера шестигранным ключом (3 и 5 мм).



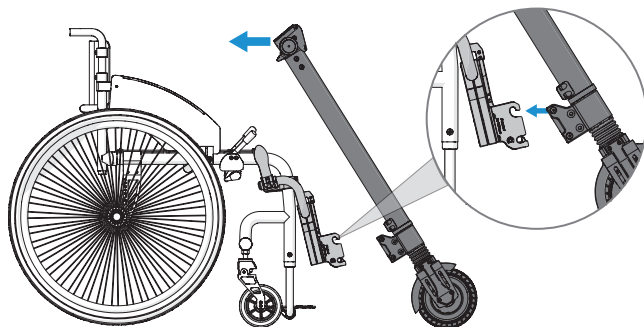
4 Присоединение и отсоединение UNAwheel Mini

Перед тем как присоединять UNAwheel Mini к адаптеру или отсоединять от него, внимательно прочтите правила безопасности.

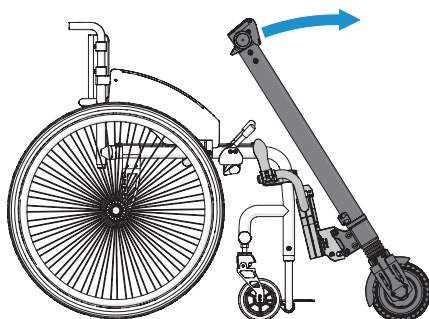
4.1 Адаптер для активного кресла-коляски

4.1.1 Присоединение UNAwheel Mini

- 1 Находясь в кресле, возьмите приставку за руль и потяните на себя **1**.
- 2 Вставьте верхний цилиндр коннектора в верхнее отверстие крюка центрального адаптера **2**.



- 3 Сделайте рулём движение "от себя". Коннектор зафиксирован..

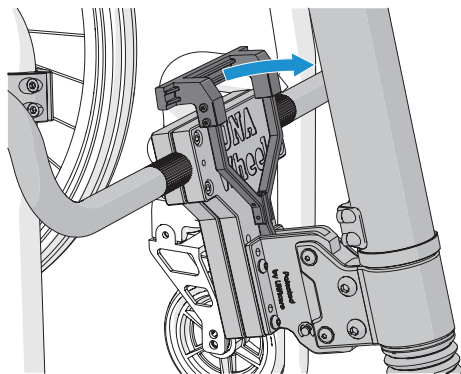


NOTICE

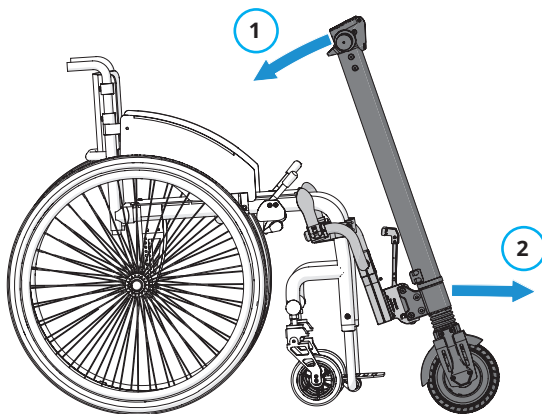
- После присоединения UNAwheel Mini передние колеса кресла-коляски должны находиться на расстоянии 10-40 мм от земли. Если этого не произошло, отрегулируйте положение центрального адаптера.

4.1.2 Отсоединение UNAwheel Mini

- 1 Возьмитесь за рычаг адаптера и сделайте движение “от себя”.



- 2 Потяните руль на себя (1). Затем сделайте движение “от себя”, чтобы отсоединить приставку (2).



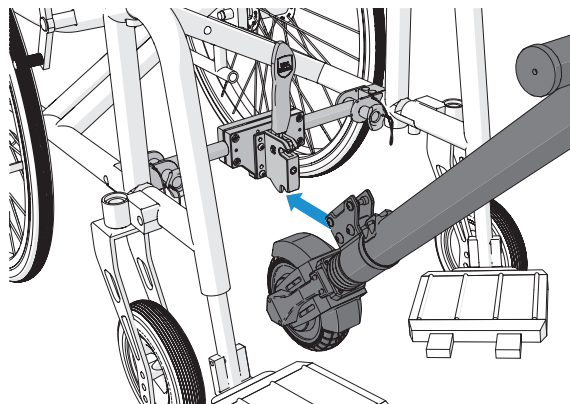
4.1.3 Отсоединение центрального адаптера

- 1 Раскрутите ручки на зажимах.
- 2 Вытащите центральный адаптер из зажимов.

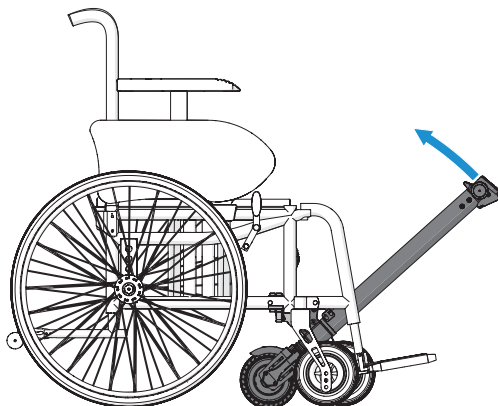
4.2 Адаптер для базового кресла-коляски

4.2.1 Присоединение UNAwheel Mini

- 1 Находясь в кресле, возьмите приставку за руль и расположите колесо под креслом.
- 2 Вставьте нижний цилиндр коннектора в нижнее отверстие крюка центрального адаптера.



- 3 Сделайте рулём движение “на себя”. Коннектор зафиксирован.

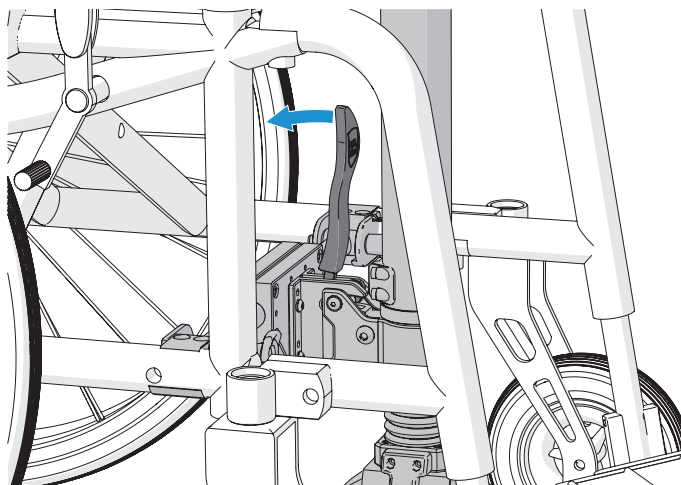


NOTICE

После присоединения UNAwheel Mini передние колеса кресла-коляски должны находиться на расстоянии 10-20 мм от земли. Если этого не произошло, отрегулируйте положение центрального адаптера.

4.2.2 Отсоединение UNAwheel Mini

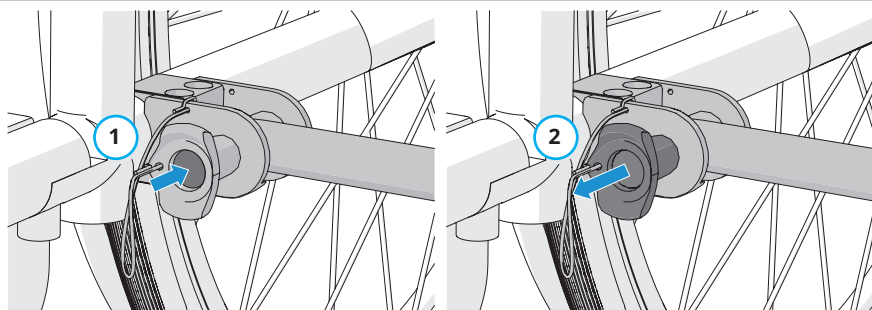
- 1 Нажмите на рычаг адаптера в направлении “внутрь”.



- 2 Держась за руль UNAwheel Mini, сделайте движение “от себя”. Так вы отсоедините приставку.

4.2.3 Отсоединение центрального адаптера

- 1 Нажмите на кнопки на фиксаторах ① и достаньте их из отверстий ②.



- 2 Теперь центральный адаптер ничто не держит. Вытащите его.

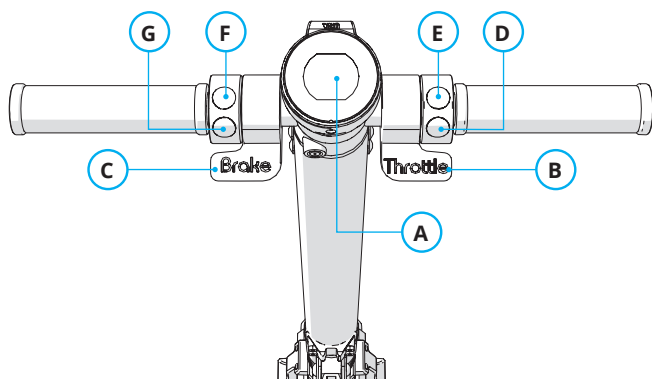
5 Эксплуатация UNAwheel Mini

Mini

Перед использованием UNAwheel Mini внимательно прочтите правила безопасности.

5.1 Элементы управления и Дисплей

Элементы управления и дисплей расположены на руле.



- A** Дисплей
- B** Клавиша газа
- C** Клавиша тормоза
- D** Кнопка включения/выключения приставки
- E** Кнопка "Свет"
- F** Кнопка выбора скоростного режима
- G** Кнопка включения режима заднего хода

NOTICE

- Клавиши тормоза и газа работают по одной и той же схеме: чем больше сила нажатия, тем сильнее эффект.

5.2 Управление

Принципы использования элементов управления:

- Нажмите на кнопку включения/выключения приставки, чтобы включить UNAWheel Mini.
- При последующих нажатиях на кнопку включения/выключения приставки вы увидите на дисплее следующие данные: общее время в пути с момента включения приставки, общую дистанцию в нынешнем заезде, общую дистанцию за всё время использования приставки.
- Нажмите кнопку со стрелкой вверх или кнопку со стрелкой вниз для выбора необходимого скоростного режима.
 - 1 – Задний ход (до 6 км/ч)
 - 2 – Передний ход (до 6 км/ч)
 - 3 – Передний ход (до 16 км/ч)
- Удерживайте клавишу газа, чтобы начать движение.
- Удерживайте клавишу тормоза, чтобы замедлиться.
- При движении на дисплее отображается скорость и уровень заряда.
- Нажмите на кнопку "Свет" для включения/выключения фонаря (быстрое однократное нажатие).
- Чтобы выключить приставку, удерживайте кнопку включения/выключения на протяжении 5 секунд.

5.3 Зарядка

При ежедневном использовании заряжайте аккумулятор приставки, когда заряд будет на уровне одного или двух делений. Заряжайте UNAWheel Mini только с помощью зарядки, которая идёт в комплекте.

- A** Аккумуляторный кабель
- B** Индикатор включения/выключения зарядки
- C** Сетевой кабель



5.4 Обучение пользователя

- Безопасность пользователя во время эксплуатации приставки - наш главный приоритет. Чтобы обеспечить её, важно знать об особенностях управления приставкой. Для этого авторизованный представитель проведет вам инструктаж и бесплатный тренировочный заезд.
- Соблюдайте инструкции по технике безопасности, составленные производителем вашего кресла-коляски. Эти инструкции распространяются и на передвижение с приставкой.
- Не нажимайте на газ, когда включаете устройство. Неконтролируемое движение может привести к несчастному случаю.
- Проведите свой первый заезд на ровной поверхности и будьте максимально аккуратны и внимательны.
- Совершайте тренировочный заезд там, где нет препятствий.
- Всегда выбирайте тот скоростной режим, при котором вы сможете резко и без последствий затормозить или объехать неожиданно возникшее препятствие.
- Аккуратно нажимайте клавишу газа, не допускайте резких движений и избегайте случайных нажатий клавиши газа. Всегда начинайте снижать скорость заблаговременно и удерживайте клавишу тормоза до тех пор, пока полностью не остановитесь.
- Когда вы отпускаете клавишу газа, устройство не тормозит автоматически, приставка переходит в режим свободного хода. Чтобы остановиться, удерживайте клавишу тормоза или зажимайте рукой обод колеса коляски.
- Если достигнута максимальная скорость, устройство перестает набирать скорость и переключается в режим свободного хода.
- Перед тем как начать использовать приставку на поверхности с уклоном, потренируйте вождение на ровной поверхности.
- Двигайтесь по поверхности с уклоном только с полностью заряженной батареей.
- Будьте особенно внимательны и аккуратны на поверхности с уклонами - двигайтесь на небольшой скорости, чтобы иметь возможность резко и без последствий затормозить или объехать неожиданно возникшее препятствие. Никогда не двигайтесь по поверхности с уклоном в режиме свободного хода.
- Не используйте приставку на крутых склонах. Непреднамеренное и неожиданное смещение центра тяжести может привести к опрокидыванию кресла-коляски.
- С приставкой UNAwheel Mini можно преодолевать бордюры и другие препятствия высотой до 3 см.
- Запрещается преодолевать бордюры и другие препятствия высотой более 3 см, так как существует риск падения, получения травм и повреждения устройства.
- Давление в колёсах кресла-коляски влияет на величину максимального расстояния, которое можно преодолеть на одном заряде, и на движение с приставкой в целом. Проверяйте давление в колёсах кресла-коляски перед началом каждого заезда

6 Уход

Сервисное обслуживание и ремонт UNAwheel Mini могут осуществляться только авторизованными дилерами. В случае возникновения каких-либо проблем свяжитесь с продавцом. Перед тем, как проводить какие-либо операции с устройством, внимательно прочтите правила безопасности.

6.1 Проверка

Проверяйте UNAwheel Mini перед каждым использованием. В таблице представлен список необходимых проверок и частота их проведения.

Состояние резины	Перед каждым использованием
Исправность тормоза	Перед каждым использованием
Наличие предупреждений на дисплее	Перед каждым использованием
Исправность клавиши газа	Перед каждым использованием
Исправность клавиши тормоза	Перед каждым использованием
Крепление центрального адаптера	Перед каждым использованием
Крепление адаптера к креслу-коляске	Еженедельно
Исправность зарядки	Ежемесячно

NOTICE

- Нерегулярное выполнение проверок или их отсутствие может привести к возникновению негарантийных неисправностей.
- Замена колеса может быть проведена авторизованным дилером в вашем регионе.
- При возникновении проблем с обслуживанием устройства, обратитесь к авторизованному дилеру в вашем регионе.

6.2 Чистка

Для чистки клавиш тормоза и газа, дисплея и зарядного устройства используйте кусочек влажной ткани с небольшим количеством мягкого чистящего средства. Для чистки адаптеров и колеса используйте пластиковую щётку, смоченную водой.

7 Утилизация



Не является бытовым отходом. Для утилизации сдайте устройство в пункт утилизации электрического и электронного оборудования.

Утилизируйте аккумулятор в соответствии с правилами местного и федерального законодательства

8 Авиаперевозка

8.1 Описание

Емкость батареи UNAWheel Mini соответствует нормативам IATA Dangerous Goods Regulations, а именно п.2.3.2.4 Wheelchairs/Mobility Aids with Lithium Batteries.

В нормативе разрешен провоз изделия с одной батареей до 300Wh или двух емкостью до 160Wh.

Однако необходимо КАЖДЫЙ РАЗ ПРЕДУПРЕЖДАТЬ АВИАКОМПАНИЮ за 48 часов о том, что Вы будете с ассистивным устройством, в котором есть Li-ion батарея, и предоставлять документы о безопасности Li-ion батареи UNAWheel Mini (письмо производителя о соответствии стандартам IATA и паспорт батареи на английском языке).

NOTICE

Обратите внимание, что правила IATA меняются ежегодно 1 января.

В правилах провоза указано, как именно необходимо перевозить изделия с Li-ion батареями. Обычно батарею снимают, изолируют и берут в салон, а коляску увозят в багаж. В случае с UNAWheel Вы отсоединяете приставку от коляски и говорите, что это максимально, как Вы можете отделить батарею от коляски. Показываете, что перед входом в салон Вы выключите приставку и упакуете ее в кейс. Приставку с кейсом Вы возьмете в салон и разместите в багажном отсеке над головой, а коляску грузчики заберут в багаж. Адаптер Вы имеете право оставить на коляске (если она не складная) или тоже взять с собой в салон.

8.2 Паспорт батареи

Li-ion battery passport

E-wheelchair Lithium Battery

Model: UWM24-6.4M

Li-ion: 24V 6.4Ah 153.6Wh

Date of production – 03.2019
Seller - SupremeMotors, LLC

Technical characteristics

Chemistry, configuration	Li-ion battery	
	LG INR18650MH1 7s2p	
Capacity	6400	mAh
Internal resistance	124	mOm
Nominal voltage	24	V
Nominal discharge current	10	A
Peak discharge current (30 sec)	20	A
Nominal charge current	5	A
Functional charge temperature	+10 - +45	Deg. Celsius
Functional discharge temperature	0 - +45	Deg. Celsius
Storage temperature	0 - +25	Deg. Celsius
Dimensions (length*width*height)	270*40*40	mm
Weight	900	gr

8.3 Письмо производителя

UNAcare

6 Eu Tong Sen Street, Soho 1
09-09, 059817, Singapore

Certificate in relation to air transportation by passengers with walking disabilities

We hereby certify that our product **UNAwheel Mini** including the lithium-ion battery meets the requirements of UN Manual of Tests and Criteria, Part III, subsection 38.3 and therefore is suitable for air transportation by passengers according to IATA DGR Chapter 2.3.2.4.

Battery Description

Nominal Voltage: 24 V

Nominal Capacity: 6.4 Ah

Nominal Energy: 153.6 Wh

The nominal energy of the battery is 153.6 Wh, which is below the IATA limit of 300 Wh (per battery). The battery is built-in (non-removable).

We recommend to take the device with you to the passenger cabin. Device has to be switched off before boarding and protected from damage and unintentional activation.

We strongly recommend to notify the air company in advance in order to get approval and avoid any confusion.

This certificate does not apply to damaged or defective devices or batteries.

This certificate is valid until 31/12/2019.



Nikolay Yudin

Director, UNAcare Pte. Ltd.

UNACARE PTE. LTD., Address: 6 Eu Tong Sen Street, Soho 1, 09-09, 059817, Singapore. Phone: +351308800002. Email: info@unacare.eu



9 Гарантия

Компания ООО «СупримМоторс» гарантирует отсутствие дефектов в электротранспорте, произведенном под маркой “UNAWheel” в течение 1 года (12 месяцев) со дня приобретения устройства в официальном магазине или магазина официальных дилеров, поставки по договору купли-продажи.

Гарантии не подлежат устройства, вышедшие из строя по причине механического воздействия, влияния окружающей среды, нарушения условий эксплуатации; части, подверженные повышенному эксплуатационному износу, также неисправность, возникшая по причине использования неоригинальных запасных частей и аксессуаров, либо изменение конструкции устройства.

Изделие необходимо отправлять в сервисную службу в чистом состоянии в полной комплектации, предварительно упаковав с соблюдением норм безопасности и обеспечением сохранности от механических и климатических воздействий. Изделие необходимо сопроводить описанием дефекта, в частности, содержащим данные о конфигурации и условиях проявления неисправности, а также копией накладной/чека, по которому оно было приобретено. Оплата доставки при гарантийном случае за счет ООО «СупримМоторс», в ином случае за счет Покупателя.

Сроки ремонта устройства зависят от сложности неисправности и наличия запасных частей у авторизованного сервисного центра и составляют не более 45 дней. Официальный сервисный центр гарантирует работу отремонтированного устройства и установленных/отремонтированных компонентов/узлов на срок 3 месяца.

Адрес официального магазина и сервисной службы: г. Москва, ул. Самокатная, 4, стр.40

9.1 Условия гарантийного обслуживания

ООО «СупримМоторс» предоставляет покупателям для личного использования транспортного средства ограниченную гарантию на свои товары, приобретенные у официального дистрибьютора или дилера на территории России.

1.Заявление в суде

Ограниченные гарантийные условия, изложенные в настоящем документе, применяются к общему глобальному рынку.

Сроки и условия, которые не согласуются с местными законами и правилами будут заменены этими правилами.

В отсутствие четких местных законов или правил, касающихся этих гарантийных условий, следующие условия будут диктовать ограниченную гарантию вашего продукта. Все дилеры и розничные торговцы должны быть санкционированы ООО «СупримМоторс» для перепродажи UNAWheel, в противном случае на эти проданные товары гарантии не будет.

2. Условия гарантии

На этот продукт распространяется сервис по возврату, ремонту и замене новых запчастей вместо дефектных.

- 2.1 При обнаружении производственного брака в течение 7 дней с момента покупки, покупатель может выбрать между возвратом, заменой или ремонтом товара, после получения подтверждения от производителя.
- 2.2 Если производственный брак проявляется в течение 15 дней с момента покупки, покупатель может потребовать замену или ремонт продукта, после подтверждения производителя.
- 2.3 Ограниченный срок гарантии будет установлен заново, если товар будет заменён из-за производственного брака.
- 2.4 В соответствии с условиями возврата, при обмене, покупатель обязан оплатить полную стоимость аксессуаров, которые входят в комплектацию.
- 2.5 За исключением пунктов 2.6 и 2.7, UNAWheel имеет гарантию от дефектов изготовителя в течение одного года.
- 2.6 Аккумуляторная батарея, зарядное устройство, соединительные кабели, мотор-колесо также все последующие купленные комплектующие, имеют гарантию в течение 1 года после покупки или 1000 км. пробега.
- 2.7 Покрышка, камера, крыло, фара, звуковой сигнал, дисплей, тормозные колодки, тормозной суппорт, тормозной диск и все внешние пластиковые аксессуары, гарантирует отсутствие дефектов изготовителя на срок 1 год после покупки или 300 км. пробега. Все перечисленные отдельные части, приобретенные позже, будут иметь те же сроки.
- 2.8 Покупатель обязан сохранить гарантийный документ, чек, акт приема-передачи. Любой из этих документов должен быть представлен при запросе сервисного центра для бесплатного технического обслуживания или замены.
- 2.9 Гарантийный срок начинается с момента активации, если дата активации не может быть установлена, тогда гарантийный срок начинается с даты, указанной в чеке или акте приема-передачи.
- 2.10 По истечении гарантийного срока, ООО «СупримМоторс» или наш авторизованный дилер будет взимать необходимую плату, чтобы обеспечить ремонт / обслуживание или замену. Пожалуйста, посетите www.unawheel.ru для связи.
- 2.11 При коммерческом использовании UNAWheel, гарантийный срок составляет на 50% меньше от обычного.
- ### 3. Методы гарантийного обслуживания
- ООО «СупримМоторс» будет проводить осмотр и обслуживание продукции в соответствии с действующим гарантийным сроком и условиями, чтобы бесплатно заменить необходимые детали для обеспечения безопасной и нормальной эксплуатации.
- Если товар не может быть восстановлен, ООО «СупримМоторс» обеспечит замену тех же частей для пользователей. Замененные детали в течение гарантийного срока будут возвращены ООО «СупримМоторс». Для получения бесплатного ремонта или замены в соответствии с гарантией, пожалуйста, свяжитесь с местным дистрибьютором или дилером, чтобы получить послепродажное обслуживание. Пожалуйста, напишите: go@unawheel.ru, если вы купили UNAWheel от ООО «СупримМоторс» напрямую.
- ### 4. Не гарантийные условия
- Существуют условия, которые исключают любое действие гарантии, включаются такие условия, но не ограничиваются ими:
- 4.1 Повреждение продукта от неправомерного использования и / или

пренебрежения, или не следование инструкциям эксплуатации.

4.2 Истечение гарантийного срока.

4.3 Отсутствие гарантийного листа или чека, или несоответствие между гарантийным талоном, чеком и товаром.

4.4 Повреждение или поломка по вине пользователя.

4.5 Воздействие внешней среды (без ограничений) такое, как огонь, вода, заморозки, землетрясения, дождь, падение, окисления продукта, и так далее.

4.6 Несоблюдение условий по контролю перегрузки, проезд через препятствия (например, по лестницам и так далее), экстремальные виды спорта.

4.7 Демонтаж и ремонт без авторизации от ООО «СупримМоторс»

4.8 Подделка гарантийного листа с отметкой от ООО «СупримМоторс»


4.9 Продукт, который подвергался мойке высокого давления или воздействию химических жидкостей.

4.10 Ущерб, причиненный в результате неправильной упаковки или неправильного обращения при транспортировке для выполнения гарантийного обслуживания.

4.11 Неисправность или повреждение не вытекающие из производственного дизайна товара, технологии, производства или качества.

5. Ограничение ответственности

ООО «СупримМоторс» несет обязательства и ответственность за любые дефекты в любом своем товаре, составные части или принадлежности, на которые распространяется ремонт или замена дефектных деталей в соответствии с требованиями настоящей ограниченной гарантии. ООО «СупримМоторс» не перекладывает свои обязательства на любую другую компанию по продукции ООО «СупримМоторс», запчасти, аксессуары, ремонт, обслуживание или гарантию. ООО «СупримМоторс» не несет ответственности за любой ущерб или косвенный ущерб, который может быть причинен от ремонта.

 _____
ООО «СупримМоторс»
Генеральный директор
/Костеневич С.В./

9.2 Гарантийный талон

Гарантийный талон

Изделие	Электрическая приставка UNAwheel Mini
Дата продажи	« » _____ 20__ г.
Продавец	ООО «СупримМоторс»
Причина неисправности	
Ремонт	
Дата вывоза	



SupremeMotors

Москва, Самокатная, 4, влд.40
 +7(926) 013 00 05
 www.unawheel.ru
 info@unawheel.ru



Паспорт изделия

Наименование	Электрическая приставка для инвалидной коляски	
Модель	UNAWheel Mini	
Производитель	ООО «СупримМоторс», Россия	
Описание	<p>Электрическое устройство для модификации мануальной инвалидной коляски активного типа в электрическую. Представляет собой несущую раму с электрическим мотор-колесом, Li-Ion батареей и Т-образным рулем. Крепление к коляске происходит за счет зажимных механизмов приставки на передних дугах активной инвалидной коляски. Может крепиться как силами самого инвалида-колясочника, так и силами стороннего помощника.</p> <p>Бесщеточный электродвигатель 24V, 250 W Литий-ионная батарея 6400 мА/ч Колесо 6 дюймов Электрический тормоз Дистанция поездки на 1 заряде батареи – до 15 км* Время зарядки батареи – 4 часа Вес – 5.3 кг без адаптера Высота – 100 см</p> <p>*зависит о веса пользователя, рельефа поверхности и температуры окружающей среды</p>	
Сертификат соответствия	№ РОСС RU.НА36.Н01513 Срок действия с 19.11.2018 по 18.11.2021	
Гарантийные обязательства		
<p>Изделие немедицинского назначения обеспечивается гарантией на территории Российской Федерации в течение 12 месяцев с даты поставки. Условия гарантийного обслуживания и гарантийных случаев прилагаются к пакету документов при продаже.</p> <p>При обнаружении технических неполадок или появления замечаний к качеству изделия просьба обращаться в отдел технического обслуживания по адресу – г. Москва, ул. Самокатная, д.4, влд.40 Тел. +7 (926) 013 00 05, e-mail – info@suprememotors.ru, www.unacare.ru</p>		
Дата продажи	« »	



ООО «СупримМоторс»
 Генеральный директор

_____/Костеневич С.В./

10 Тренинг пользователя электроприставки UNAwheel Mini

В процессе использования электроприставки UNAwheel Mini ваша безопасность и безопасность окружающих зависит от того, насколько хорошо вы умеете управлять электроприставкой. Представленный ниже чек-лист - это минимальный набор действий, который вам необходимо уметь осуществлять. Пожалуйста, относитесь к выполнению этих пунктов серьезно. Совершайте столько попыток, сколько потребуется. И вы, и авторизованный представитель должны быть уверены в том, что вы полностью готовы к безопасному управлению электроприставкой. Если во время прохождения тренинга что-то будет неясно, не стесняйтесь спрашивать.

Шаг 1. Внимательно ознакомьтесь с Инструкцией пользователя UNAwheel Mini. Примите во внимание все предостережения и рекомендации, описанные в инструкции. Обратите особое внимание на описание тех обстоятельств, при которых необходимо выключать приставку.

Шаг 2. Выполните каждый из описанных ниже пунктов в присутствии авторизованного представителя. Проведите свой первый заезд на ровной поверхности, будьте максимально аккуратны и внимательны.

- Установите адаптер на кресло-коляску (если у вас UNAwheel Mini для кресла-коляски активного типа) и присоедините приставку к адаптеру. Приставка должна быть выключена, когда вы присоединяете или отсоединяете её от адаптера.
- После того, как вы присоединили приставку, включите её.
- Аккуратно нажимая клавишу газа, разгонитесь до 3 км/ч, после чего начните тормозить, нажимая клавишу тормоза. Удерживайте клавишу тормоза до полной остановки приставки.
- Сделайте поворот на 180° на скорости 1 км/ч. Никогда не поворачивайте на большой скорости!
- Переключитесь на режим заднего хода, однократно нажав на кнопку с изображенной на ней стрелкой вниз (кнопка расположена слева). Аккуратно нажмите клавишу газа и удерживайте её, медленно двигайтесь назад. Затем затормозите, нажимая клавишу тормоза.
- Переключитесь на режим переднего хода, однократно нажав на кнопку с изображенной на ней стрелкой вверх (кнопка расположена слева). Активируется режим переднего хода 2 (скорость до 6 км/ч). Он предназначен для перемещения на общественных дорогах. Покатайтесь на этом скоростном режиме.
- Найдите длинный, прямой и ровный участок дороги, на котором можно разогнаться до максимальной скорости. Переключитесь на режим переднего хода 3 (скорость до 16 км/ч), однократно нажав на кнопку с изображенной на ней стрелкой вверх. Этот режим предназначен для перемещения по частной территории. Разгонитесь до максимальной скорости, после чего начните тормозить, нажимая клавишу тормоза. Удерживайте клавишу тормоза до полной остановки приставки.
- Прodelайте всё описанное в предыдущем пункте. Разгонитесь до максимальной

скорости, после чего начните тормозить, нажимая одной рукой клавишу тормоза, а другую руку положите на обод колеса кресла-коляски.

- Осторожно преодолите препятствия высотой 1-3 см.
- Выключите приставку. Продолжите езду на кресле-коляске, используя руки.

Шаг 3. Подпишите форму ниже.

Покупатель

Я подтверждаю, что выполнил(а) все описанные выше пункты. Я осознаю, что неправильное и небезопасное использование электроприставки UNAwheel Mini может привести к возникновению опасных ситуаций. Я осознаю, что мои решения, принятые в процессе управления электроприставкой - это моя ответственность. Я осознаю, что в некоторых ситуациях электроприставка UNAwheel Mini должна быть выключена, например: во время спусков, въездов на бордюры и съездов с них, в процессе присоединения / отсоединения приставки к креслу-коляске и когда приставка не используется (но присоединена, и я нахожусь в коляске). Я ознакомлен(а) с рекомендациями по управлению UNAwheel Mini на спусках и подъемах, а также с общими рекомендациями по управлению электроприставкой, описанными в Инструкции пользователя.

ФИ Покупателя: _____

Подпись: _____

Продавец

Я подтверждаю, что наблюдал(а) за демонстрацией Покупателем навыков управления электроприставкой UNAwheel Mini.

ФИ Продавца: _____

Подпись: _____

Серийный номер UNAwheel Mini: _____

Дата покупки: _____

UNAcare

