



Стулья для ванн  
10566/Т, 10578  
Сиденья для ванн  
10440, 10440С



Руководство по эксплуатации

[www.sims2.ru](http://www.sims2.ru)

## СОДЕРЖАНИЕ

1. ОПИСАНИЕ И РАБОТА.....	3
1.1 Назначение.....	3
1.2 Технические характеристики.....	3
1.3 Упаковка.....	4
2. ИСПОЛЬЗОВАНИЕ ПО НАЗНАЧЕНИЮ.....	4
2.1 Важные предупреждения.....	4
2.2 Порядок работы.....	5
3. ТЕХНИЧЕСКОЕ ОБСЛУЖИВАНИЕ .....	7
4. УСЛОВИЯ ГАРАНТИИ.....	7
Приложение 1. Декларация о соответствии.....	9

Настоящее руководство по эксплуатации предназначено для изучения устройства, принципа действия, технических характеристик стульев и сидений для ванн: 10566/Т; 10578; 10440; 10440С.

Перед использованием, проверьте изделие на наличие повреждений.

## 1. ОПИСАНИЕ И РАБОТА

### 1.1 Назначение

Стулья и сиденья для ванн помогают людям с нарушенной координацией движения более удобно принимать водные процедуры, полностью безопасны и комфортны.

### 1.2 Технические характеристики

#### Стул для ванн 10566/Т

- Складная конструкция
- Алюминиевый, анодированный каркас, устойчивый к коррозии.
- Сиденье и спинка изготовлены из гигиенического, ударопрочного пластика.
- Сиденье имеет отверстие для отвода воды.
- Регулируемая высота сиденья.
- Ножки с противоскользящими присосками.
- Производство: Тавань (Китай).
- Гарантия: 6 месяцев.

#### Стул для ванн 10578

Каркас изготовлен из анодированного алюминия, устойчивого к коррозии.

- Широкое сиденье изготовлено из гигиенического, ударопрочного пластика.
- Сиденье и спинка имеют отверстия для отвода воды.
- Регулируемая высота сиденья.
- Максимальная нагрузка 200 кг.
- Ножки с противоскользящими присосками.
- Производство: Тайвань (Китай).
- Гарантия: 6 месяцев

### Сиденье для ванн 10440

- С ручкой.
- Сиденье изготовлено из гигиенического, ударопрочного пластика.
- Сиденье имеет отверстие для отвода воды.
- Регулируемые по ширине ванны резиновые, противоскользящие фиксаторы.
- Ножки с противоскользящими присосками.
- Производство: Тавань (Китай).
- Гарантия: 6 месяцев

### Сиденье для ванн 10440С

- Алюминиевый каркас с порошковым напылением.
- Возможность регулировки ширины под размер ванны.
- Сиденье изготовлено из гигиенического, ударопрочного пластика.
- Сиденье и спинка имеют отверстия для отвода воды.
- Регулируемая высота сиденья.
- Ножки для установки на ванну с противоскользящими наконечниками.
- Производство: Тайвань (Китай).
- Гарантия: 6 месяцев.

#### 1.3 Упаковка

В комплектации: сиденье, ножки, спинка, руководство по эксплуатации.

## 2. использование по назначению

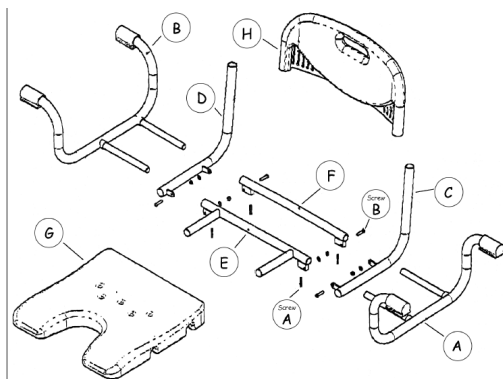
### 2.1 Важные предупреждения:

- Следует протирать изделие мягким моющим средством и водой, затем высушить.
- Убедитесь, что все части изделия надежно закреплены.
- Максимальная нагрузка на изделие не должна превышать 120 кг (кроме 10578).

## 2.2 Порядок работы

1. Проверьте все детали.
2. Соберите ножки изделия.
3. Присоедините ножки изделия к раме сиденья.
4. Прикрепите спинку к сиденью.

### Инструкция по сборке 10440С



Шаг 1. Присоедините левую часть рамы (А) и правую часть рамы (В) к передней (Е) и задней (F) трубкам сиденья.

Шаг 2. Прикрепите правую (С) и левую (В) задние трубки.

Шаг 3. Установите сиденье (G) на раму. Убедитесь, что оно надежно закрепилось.

Шаг 4. Установите подлокотники (H) на задние трубки (C&D).

Примечание: Шуруп А: М6хР1.0х20mm

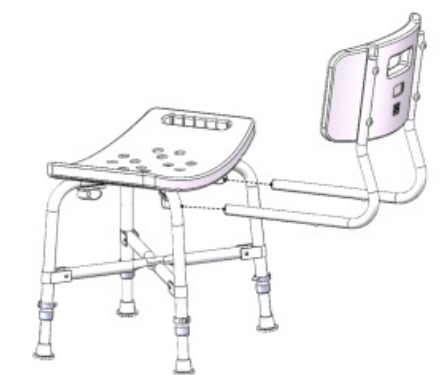
Шуруп В: М6хР1.0х25mm

## Инструкция по сборке 10578

1. Присоедините ножки к раме с сиденьем, как это показано на рисунке. Убедитесь, что кнопки-фиксаторы попали в отверстия и надежно закреплены.



2. Установите спинку стула под сиденьем в специальных держателях, как показано на рисунке. Убедитесь, что кнопки-фиксаторы попали в отверстия и надежно закреплены.



### 3. техническое обслуживание

Перед использованием проверьте, чтобы резиновые насадки не были порваны, изношены или утеряны. Замените насадки в случае необходимости.

### 4. условия гарантии

Гарантийный срок 6 месяцев со дня продажи. Гарантия распространяется на производственные дефекты, при предоставлении товарных документов и письменной рекламации.

Гарантия не распространяется на дефекты, возникшие в результате естественного износа изделия или его несоответствующего использования, а также на дефекты, возникшие в результате изменений и/или ремонтных работ проведенных третьими лицами.

Адрес гарантийной мастерской: г. Москва, ул. Свободы, д. 35, стр. 5  
Серийный № \_\_\_\_\_

Дата продажи \_\_\_\_\_

Подпись продавца \_\_\_\_\_ место печати,  
штампа

(с расшифровкой подписи)

Настоящим подтверждаю, что данное изделие проверено в моем присутствии и находится в рабочем состоянии. Претензий к внешнему виду/комплектности не имею. Так же подтверждаю приемлемость условий Гарантии.

---

(покупатель Ф.И.О.) (подпись покупателя)



Стулья и сиденья для ванн 10566/Т, 10578, 10440С, 10440.  
Производитель: Valentine International Ltd, Китай.

Поставщик: ООО «СИМС-2»

125430, г. Москва, улица Митинская д.16, эт. 10, пом.1012Б, ком. с 15 по 18

Тел.: 8(495) 792-31-90; 8(800) 200-31-90;

[www.sims2.ru](http://www.sims2.ru)

Серийный номер	
Дата продажи	

Подпись продавца \_\_\_\_\_ МП

Настоящим подтверждаю, что данное изделие проверено в моем присутствии и находится в рабочем состоянии.

Претензий к внешнему виду/комплектности не имею.

Также подтверждаю приемлемость условий гарантии.

\_\_\_\_\_

\* Фирма-производитель оставляет за собой право на внесение изменений в конструкцию, комплектацию, гарантийный срок после даты печати руководства по эксплуатации.

Фирма-производитель также не несет ответственности за возможные опечатки и ошибки, возникшие при печати.

\* \*Более подробная информация на сайте [www.sims2.ru](http://www.sims2.ru)



# Приложение 1

1

## ДЕКЛАРАЦИЯ О СООТВЕТСТВИИ

ООО «СИМС-2»

(Наименование организации-изготовителя, фамилия, имя, отчество индивидуального предпринимателя, принявших декларацию о соответствии)

Межрайонная инспекция ФНС № 46 по г.Москве

Основной государственный регистрационный номер 1027739438902 от 02.05.2012

(Сведения о регистрации организации или индивидуального предпринимателя: наименование регистрирующего органа, дата регистрации, регистрационный номер)  
ИНН 7734197385

125363, г. Москва, ул. Новопоселковая, дом 6

тел. (495) 792-31-90, факс (495) 792-31-90, info@sims2.ru

(адрес, телефон, факс)

в лице

Генерального директора Бадаляна Саргиса Павели

(фамилия, имя, отчество руководителя организации, от имени которой принимается декларация)

### Средства для самообслуживания и ухода за инвалидами:

заявляет, что

1. Сиденья для ванн: АРТ. 10410N, АРТ. 10440, АРТ. 10440С
2. Стулья для ванн: АРТ. 10466, АРТ. 10502, АРТ. 10566, АРТ. 10566/Т, АРТ. 10578
3. Поручни для ванн: АРТ. 10400, АРТ. 10401, АРТ. 10402, АРТ. 10403, АРТ. 10404, АРТ. 10405

Изготовитель продукции: VALENTINE INTERNATIONAL LTD (ВАЛЕНТАЙН ИНТЕРНЕЙШНЛ ЛТД),

8TH FLOOR, NO 149, SEC. 2, TA TUNG RD. 221, HSICHIN CITY, TAIPEI HSIEN, Тайвань (Китай)

ЗАВОДЫ:

- ZHONGSHAN GENTRY HARDWARE PRODUCTS CO. LTD., №152 WU FU ROAD, HSEIN YIN INDUSTRIAL AREA, TAINAN HSIEN, CHINA (КИТАЙ)

- ST. YORK ENTERPRISE CO., LTD, №12, LANE 300, GUANGDE RD, TAIPING CITY, TAICHUNG COUNTRY, TAIWAN, CHINA (КИТАЙ)

- FOSHAN NANHAI R. POON MEDICAL PRODUCTS CO. LTD, NEW CITY DISTRICT. DANZAO, NANHAI, FOSHAN, GUANGDONG, CHINA (КИТАЙ)

- NOVA ORTHOPEDIC & REHABILITATION APPLIANCE, INC., №1096, FENG CHOU ROAD, SHI CHOU VILLAGE, SHENG KANG TOWNSHIP, TAICHUNG COUNTRY, TAIWAN, CHINA (ТАЙВАНЬ).

Код ОК 005 (ОКП) 94 5100 Код ТН ВЭД СНГ 9401800009, 9403700009

(Наименование, тип, марка продукции, на которую распространяется декларация, код ОК 005-93 и (или) ТН ВЭД СНГ)

### Серийный выпуск

(Сведения о серийном выпуске или партии (номер партии, номера изделий, реквизиты договора, накладная, наименование изготовителя и т.п.))

ГОСТ ISO 10993-1-2011, ГОСТ Р ИСО 10993-2-2009, ГОСТ ISO 10993-5-2011,

соответствует требованиям

ГОСТ ISO 10993-10-2011, ГОСТ ИСО 10993-11-2011, ГОСТ Р 51632-2000,

ГОСТ Р 51261-99

(Обозначение нормативных документов, соответствие которым подтверждено данной декларацией с указанием пунктов, содержащих требования для данной продукции)

Декларация принята на основании

протоколов испытаний: №№ 1764.014, 1765.014, 1766.014 от 21.05.2014 ИЛ ФГБУН НИИ ФХМ ФМБА

России (№ РОСС RU.0001.21ИМ33);

№ 1132/14 от 16.05.2014 ИЦП ООО "ПСА" (РОСС RU.0001.21ИМ54)

регистрационное удостоверение Росздравнадзора № ФСЗ 2011/09871 от 21.06.2011

(Информация о документах, являющихся основанием для принятия декларации)

Дата принятия декларации

09.06.2014

Декларация о соответствии действительна до 08.06.2019



С.П.Бадалян

(Инициалы, фамилия)

Сведения о регистрации декларации о соответствии

ОРГАН ПО СЕРТИФИКАЦИИ ПРОДУКЦИИ

Общество с ограниченной ответственностью «Центр по сертификации, стандартизации

и систем качества электро- машиностроительной продукции» (ООО «ЭЛМАШ»)

Аттестат аккредитации № РОСС RU.0001.11МЕ77.

141400 ХИМКИ Московской области, ул. Ленинградская, 29

Тел. (495)7812587, факс (495)7812588, e-mail: oc@anogemc.ru

(Наименование и адрес органа по сертификации, зарегистрировавшего декларацию)

№ РОСС ТВ.МЕ77.Д00348 от 09.06.2014

(Дата регистрации и регистрационный номер декларации)



Д.А.Дружинин

(Инициалы, фамилия руководителя органа по сертификации)

Для заметок