



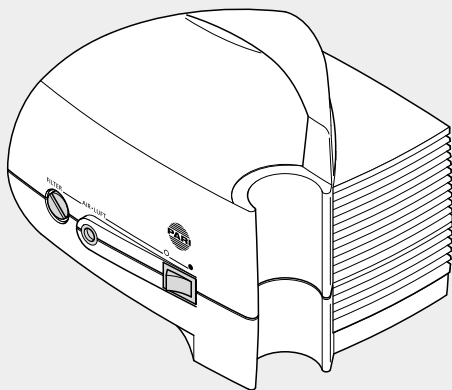
Прибор ингаляционный PARI без подогрева с принадлежностями модификация:

PARI BOY SX

PARI JuniorBOY SX

PARI TurboBOY SX

компрессор тип 085



©2017 PARI GmbH Spezialisten für effektive Inhalation, 085D3009-B 10/17



Рег.Уд.№
РЗН 2017/5987 от 19.07.2017

Руководство по эксплуатации

Информация состоянием на: Апрель 2017 г. Все права защищены.
Возможны технические и графические изменения, а также опечатки.
(Похожий рисунок)

ВАЖНЫЕ УКАЗАНИЯ	5
Общая информация	5
Информация о руководстве по эксплуатации	5
Структура указаний по безопасности.....	5
Работа с компрессором.....	6
Лечение младенцев, детей и нуждающихся в посторонней помощи людей.....	7
ОПИСАНИЕ ИЗДЕЛИЯ	8
Комплект поставки	8
Назначение	9
Использование по назначению	9
Противопоказания	9
Варианты и комбинации изделия.....	9
Функциональные элементы	10
Срок службы.....	10
ПОДГОТОВКА К ИСПОЛЬЗОВАНИЮ	11
Установка компрессора.....	11
Подготовка к терапии	13
Выполнение терапии	15
Завершение терапии	17
УХОД	18
Очистка.....	18
Замена фильтра	19
Ремонт	20
Хранение	20
ПОИСК НЕПОЛАДОК	22

ТЕХНИЧЕСКИЕ ХАРАКТЕРИСТИКИ.....	23
Общие характеристики компрессора	23
Классификация согл. DIN EN 60601-1.....	23
Указания по электромагнитной совместимости	24
Условия окружающей среды	25
ДОПОЛНИТЕЛЬНАЯ ИНФОРМАЦИЯ.....	26
Утилизация	26
Условия гарантии	26
Пояснения к символам	28
Контактная информация	29

1 ВАЖНЫЕ УКАЗАНИЯ

1.1 Общая информация

Следует внимательно прочитать это руководство по эксплуатации. Следует сохранить его для последующего использования. При несоблюдении указаний руководства по эксплуатации возможны получение травм или поломка изделия.

Кроме того, необходимо соблюдать указания, изложенные в руководстве по эксплуатации используемого небулайзера и аксессуаров.

1.2 Информация о руководстве по эксплуатации

В случае утери руководства по эксплуатации его можно заказать в компании PARI GmbH [см.: Контактная информация, страница 29]. Для отдельных изделий оно доступно на немецком и английском языках на сайте www.pari.com (см. страницу соответствующего изделия).

1.3 Структура указаний по безопасности

Предупреждения относительно безопасности в этом руководстве по эксплуатации разделены по уровням опасности:

- Сигнальным словом **ПРЕДУПРЕЖДЕНИЕ** отмечены те опасности, которые без соответствующих мер предосторожности могут привести к тяжелым травмам и даже смерти.
- Сигнальным словом **ОСТОРОЖНО** отмечены те опасности, которые без соответствующих мер предосторожности могут привести к легким и средним травмам или к нарушениям процесса лечения.
- Сигнальным словом **УКАЗАНИЕ** отмечены общие меры предосторожности, которые необходимо соблюдать при использовании изделия во избежание его повреждения.

1.4 Работа с компрессором

Компрессор является электрическим устройством, для работы которого требуется подключение к электрической сети. Оно сконструировано таким образом, чтобы предотвратить любой доступ к находящимся под напряжением деталям. Однако такая защита может более не действовать при ненадлежащих условиях окружающей среды, а также повреждении компрессора или его сетевого кабеля. Поэтому для предотвращения поломки устройства и возникновения в связи с этим опасных ситуаций из-за контакта с токоведущими деталями (например, опасности поражения электрическим током) необходимо соблюдать следующие указания:

- Компрессор не защищен от водяных брызг. Следует защитить устройство и его сетевой кабель от воздействия жидкостей и влаги. Категорически запрещается брать устройство, сетевой кабель или вилку влажными руками. Кроме того, запрещается эксплуатировать устройство во влажных условиях.
- Для эксплуатации компрессора разрешается использовать только сетевой кабель PARI.
- Необходимо убедиться в том, что напряжение в электрической сети соответствует сведениям о напряжении, указанным на заводской табличке компрессора.
- Запрещается оставлять компрессор без присмотра во время его работы.
- Для обеспечения безопасности следует всегда вытаскивать сетевую вилку из розетки при следующих обстоятельствах:
 - в случае неполадок во время работы;
 - перед каждой очисткой и обслуживанием;
 - непосредственно после использования.
- Сетевой кабель следует всегда извлекать из розетки за вилку, тянуть за кабель запрещается.

- Необходимо следить за тем, чтобы сетевой кабель не был перегнут, сдавлен или зажат. Не разрешается класть сетевой кабель на предметы с острыми краями.
- Не разрешается размещать компрессор и сетевой кабель рядом с горячими поверхностями (например, плитой, нагревателем, открытым огнем). Возможно повреждение корпуса компрессора или изоляции сетевого кабеля.
- Сетевой кабель должен находиться в недоступном для домашних животных (например, грызунов) месте. Они могут повредить изоляцию сетевого кабеля.
- Не разрешается включать компрессор или необходимо немедленно извлечь вилку из розетки, если компрессор или сетевой кабель повреждены или имеются подозрения на повреждения после падения или подобного происшествия.

1.5 Лечение младенцев, детей и нуждающихся в посторонней помощи людей

Младенцам, детям и нуждающимся в помощи людям разрешается проводить ингаляцию только под постоянным надзором взрослого. Только таким образом обеспечивается безопасное и правильное лечение. Эти группы часто неверно оценивают возможные опасности (например, удушье сетевым кабелем или соединительным шлангом), что может привести к травмам.

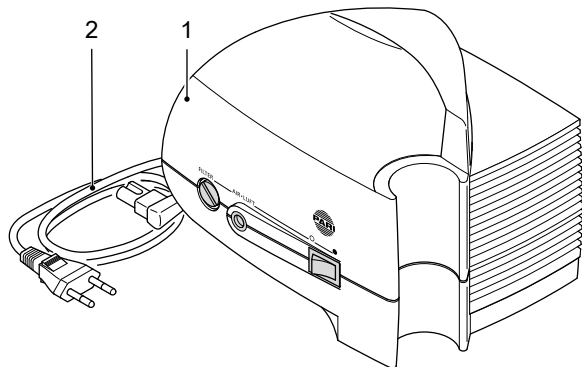
Изделие содержит мелкие детали. Они могут блокировать дыхательные пути и привести к опасности удушья. Поэтому необходимо проследить за тем, чтобы компрессор, распылитель и принадлежности хранились в недоступном для детей месте.

Во время работы возможен сильный нагрев устройства, а также соединительного шланга у выхода компрессора. Поэтому, особенно в случае требующих ухода людей, необходимо следить за тем, чтобы они не контактировали с компрессором. В случае продолжительного контакта возможны ожоги кожных покровов, что особенно относится к людям с нарушениями чувствительности к температуре.

2 ОПИСАНИЕ ИЗДЕЛИЯ

2.1 Комплект поставки

Необходимо проверить наличие компонентов, входящих в комплект поставки компрессора. В случае отсутствия каких-либо компонентов следует немедленно обратиться в торговую организацию, в которой был приобретен компрессор PARI.



- (1) Компрессор
- (2) Сетевой кабель

2.2 Назначение

Компрессор предназначен для подачи сжатого воздуха в небулайзер PARI.

2.3 Использование по назначению

Компрессор разрешается эксплуатировать только вместе с небулайзерами PARI. Он предназначен только для эксплуатации внутри помещений и может использоваться пациентом самостоятельно.

Разрешается использовать только оригинальные небулайзеры и аксессуары PARI.

2.4 Противопоказания

Компании PARI GmbH не известно никаких противопоказаний.

2.5 Варианты и комбинации изделия

Компрессор PARI BOY SX выпускается в разных версиях:

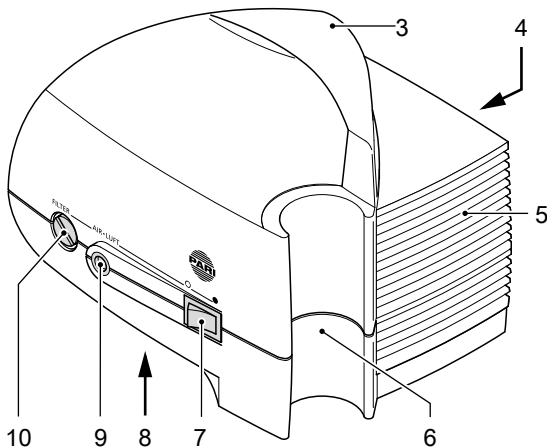
- PARI JuniorBOY SX (компрессор желтого цвета);
- PARI TurboBOY SX (компрессор синего цвета);
- PARI BOY SX (компрессор синего цвета).

Компрессор предназначен для эксплуатации с небулайзером PARI.

При покупке первого и последующих небулайзеров к ним всегда прилагается отдельное руководство по эксплуатации.

2.6 Функциональные элементы

Компрессор имеет следующие функциональные элементы:



- (3) Ручка для переноски
- (4) Сетевое гнездо
- (5) Вентиляционные щели
- (6) Держатель небулайзера
- (7) Выключатель питания
- (8) Заводская табличка (нижняя сторона устройства)
- (9) Соединение для шланга
- (10) Фильтр

2.7 Срок службы

Ожидаемый средний срок службы компрессора составляет:

- около 1000 часов работы
- макс. 5–6 лет

3 ПОДГОТОВКА К ИСПОЛЬЗОВАНИЮ

3.1 Установка компрессора

ОСТОРОЖНО

Опасность пожара из-за короткого замыкания

Короткое замыкание в устройстве может привести к пожару. Чтобы свести опасность пожара к минимуму в таком случае, необходимо соблюдать следующие указания:

- Не разрешается эксплуатировать компрессор рядом с легко воспламеняющимися предметами, например, шторами, скатертью или бумагой.
- Не разрешается эксплуатировать компрессор во взрывоопасных зонах или в присутствии поддерживающих горение газов (например, кислорода, закиси азота, горючих анестезирующих средств).

ВНИМАНИЕ

Отрицательное влияние на лечение из-за электромагнитных помех

Электрические устройства могут излучать электромагнитные помехи. Они могут отрицательно повлиять на работу устройства, а тем самым на терапию.

- Не размещайте устройство PARI в непосредственной близости от другого устройства или в виде штабеля на других устройствах.
- Соблюдайте минимальное расстояние в 30 см от переносных беспроводных коммуникационных устройств (включая их аксессуары, например, антенные кабели или наружные антенны).

ВНИМАНИЕ

Опасность получения травмы из-за спотыкания или падения устройства

Неправильно размещенный компрессор или неправильно проложенные кабельные соединения могут к травмам.

- Сетевой кабель следует разместить таким образом, чтобы об него нельзя было споткнуться или запутаться в нем.
- Не ставьте компрессор выше головы и следите за тем, чтобы его нельзя было потянуть вниз за сетевой кабель или соединительный шланг.

УКАЗАНИЕ

Опасность повреждения устройства из-за падения

В случае падения компрессора он может получить такие наружные или внутренние повреждения, после которых его больше нельзя использовать.

- Компрессор должен быть установлен на твердом, плоском и сухом основании. Мягкое основание, например, диван, кровать или скатерть, не подходит.

УКАЗАНИЕ

Опасность повреждения устройства из-за пыли

При эксплуатации в месте с большим количеством пыли она может создать большие отложения внутри корпуса и привести к повреждению устройства.

- Не следует эксплуатировать компрессор на полу, под кроватью или в мастерских.
- Компрессор должен эксплуатироваться только в помещении с малым количеством пыли.

Помещение, в котором эксплуатируется компрессор, должно соответствовать определенным условиям [см.: Эксплуатация, страница 25]. Компрессор не предназначен для эксплуатации вне помещений.

3.2 Подготовка к терапии

ОСТОРОЖНО

Опасность для жизни из-за поражения электрическим током при повреждении устройства

В случае повреждения устройства возможен контакт с токоведущими деталями, что может привести к опасности поражения электрическим током.

- Перед каждым применением необходимо проверить корпус компрессора, сетевой кабель и вилку на отсутствие повреждений.
- Компрессор разрешается использовать только при полной исправности всех его компонентов.

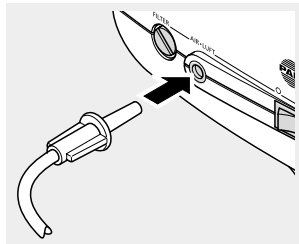
ВНИМАНИЕ

Отрицательное влияние на лечение из-за электромагнитных помех

Использование продуктов сторонних производителей может привести к повышению уровня электромагнитных помех или к уменьшению помехоустойчивости устройства PARI.

- Используйте только оригинальные запасные части и аксессуары PARI.
- Подсоедините небулайзер, как описано в его руководстве по эксплуатации.

- Вставьте соединительный шланг небулайзера PARI с небольшим вращением в соответствующее гнездо компрессора.



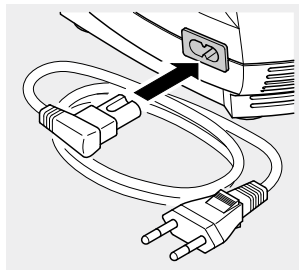
- Установите небулайзер в соответствующий держатель на компрессоре.
- Заполните небулайзер, как описано в его руководстве по эксплуатации.

⚠ ОСТОРОЖНО

Опасность для жизни из-за поражения электрическим током вследствие влажных рук

Жидкости могут проводить электрический ток, вследствие чего может возникнуть опасность поражения электрическим током.

- Категорически запрещается прикасаться к сетевому кабелю или вилке влажными или мокрыми руками.
- Подсоедините сетевой кабель к сетевому гнезду компрессора.
- Вставьте сетевую вилку в соответствующую розетку.



3.3 Выполнение терапии

ОСТОРОЖНО

Опасность для жизни из-за перепутывания трубок-воздуховодов

При наличии нескольких трубок-воздуховодов возможно возникновение опасной для жизни ситуации, если трубки-воздуховоды были случайно перепутаны при присоединении. Это особенно относится к **требующим уходам пациентам**, которые, например, подключены к аппарату для искусственного питания или инъекций.

- Необходимо тщательно проверить, подсоединен ли подключенный к компрессору PARI соединительный шланг с другой стороны к небулайзеру PARI.

ВНИМАНИЕ

Отрицательное влияние на лечение из-за электромагнитных помех

Если электрические устройства расположены слишком близко друг к другу, их работоспособность может быть ограничена из-за электромагнитных помех.

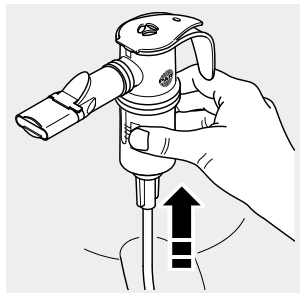
- Если устройство PARI должно эксплуатироваться в непосредственной близости от другого устройства или в виде штабеля на других устройствах, требуется убедиться в надлежащей работе этих устройств.

УКАЗАНИЕ

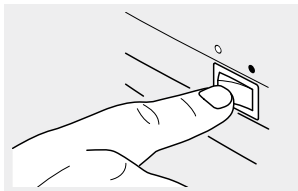
Опасность повреждения устройства из-за перегрева

Для отвода тепла из корпуса компрессора необходимо обеспечить циркуляцию воздуха.

- Категорически запрещается эксплуатировать компрессор, оставив его в сумке.
 - Запрещается закрывать компрессор какими-либо предметами во время его работы.
 - Необходимо проследить за тем, чтобы вентиляционные щели компрессора оставались свободными во время его работы.
-
- Выньте небулайзер из держателя перед началом процедуры.



- Включите компрессор.
⚠ ОСТОРОЖНО! Опасность для жизни из-за поражения электрическим током при повреждении устройства! В случае повреждения устройства возможен контакт с токоведущими деталями, что может привести к опасности поражения электрическим током. Немедленно выключите компрессор и выньте вилку из розетки, если имеются подозрения на наличие повреждения (например, после падения или при запахе горелой пластмассы).



- Перед началом ингаляции убедитесь в том, что небулайзер создает лекарственный аэрозоль.
- Выполните ингаляцию, как описано в руководстве по эксплуатации небулайзера.

3.4 Завершение терапии

- Выключите компрессор.
 - Установите небулайзер в держатель.
 - Выньте сетевую вилку из розетки.
- i** Полное отсоединение от сети гарантируется только в том случае, если сетевая вилка вынута из розетки.

4 УХОД

Обслуживание разрешается проводить только в том случае, если устройство выключено и сетевая вилка вынута из розетки.

4.1 Очистка

ОСТОРОЖНО

Опасность для жизни из-за поражения электрическим током

Жидкости могут проводить электрический ток, вследствие чего может возникнуть опасность поражения электрическим током.

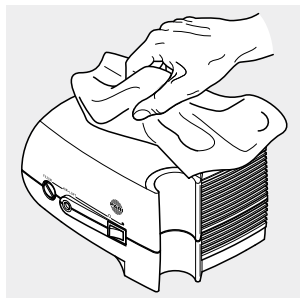
- Перед каждой очисткой требуется выключить компрессор и извлечь сетевую вилку из розетки.

УКАЗАНИЕ

Опасность повреждения устройства из-за проникновения жидкостей

Если внутрь устройства попали жидкости, это может привести к его повреждению.

- Запрещается распылять жидкость на компрессор или сетевую кабель.
- Для протирания наружной поверхности устройства следует использовать чистую влажную салфетку.



Для очистки небулайзера, соединительного шланга и принадлежностей необходимо соблюдать указания в соответствующем руководстве по эксплуатации.

Если жидкость проникла в компрессор, дальнейшее использование устройства категорически запрещено. Перед повторным использованием компрессора необходимо обратиться в техническую службу или сервисный центр компании PARI GmbH.

4.2 Замена фильтра

УКАЗАНИЕ

Опасность повреждения устройства из-за неподходящих воздушных фильтров

Использование воздушных фильтров, которые не подходят к компрессору, может привести к его повреждению.

- Необходимо использовать только воздушные фильтры, предусмотренные компанией PARI для данного компрессора.

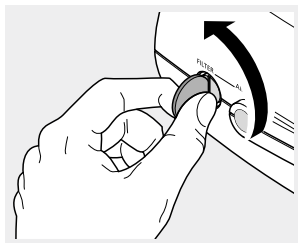
При стандартных условиях эксплуатации фильтр компрессора требуется заменять через каждые 200 часов работы, но не реже одного раза в год.

Кроме того, также следует регулярно проверять фильтр (после каждой 10-й процедуры). Если он загрязнен (имеет серый или коричневый оттенок) или засорен, его необходимо заменить. Если фильтр стал влажным, его также требуется заменить новым.

Очищать фильтр и использовать его повторно запрещено!

Порядок действий при замене фильтра:

- Выкрутить держатель фильтра из компрессора ребром подходящей монеты.
- Вынуть старый фильтр из держателя и вставить новый фильтр.



- Вставить держатель фильтра вместе с новым фильтром в компрессор и закрутить держатель с помощью монеты.

4.3 Ремонт

Ремонт компрессора разрешается выполнять только технической службе компании PARI GmbH или сервисной мастерской, уполномоченной компанией PARI. В случае открывания компрессора или выполнения каких-либо действий с ним другими лицами полностью аннулируются все гарантийные обязательства. При этом компания PARI GmbH не несет никакой ответственности за возможные последствия.

4.4 Хранение

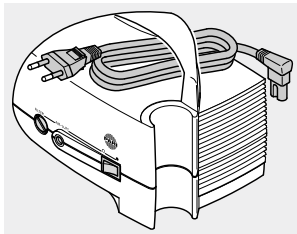
УКАЗАНИЕ

Повреждение сетевого кабеля из-за перегибов

При сильном сгибании или перегибе сетевого кабеля может сломаться проволока внутри кабеля. В этом случае сетевой кабель будет непригоден для использования.

- Не следует наматывать сетевой кабель вокруг компрессора.

- Отсоедините сетевой кабель от компрессора и смотайте его.
- Для хранения закрепите сетевой кабель под ручкой для переноски.



Хранить компрессор и принадлежности следует в месте, защищенном от продолжительного действия прямых солнечных лучей.

Хранить компрессор следует всегда в отсоединенном от электрической сети состоянии, так как подключенные к сети электрические устройства представляют собой потенциальный источник опасности.

5 ПОИСК НЕПОЛАДОК

В случае неполадок, которые не описаны в данном разделе, или если предложенные меры не ведут к устранению неполадки, следует обратиться в сервисный центр компании PARI GmbH.

Неполадка	Возможная причина	Устранение
Компрессор не включается.	Сетевой кабель неправильно подсоединен к устройству.	Проверить правильность подсоединения кабеля к сетевому гнезду на компрессоре.
	Сетевая вилка неправильно вставлена в розетку.	Проверить правильность положения сетевой вилки в розетке.
Из небулайзера не выходит лекарство.	Засорено сопло небулайзера.	Очистить небулайзер.
	Неправильно подсоединен соединительный шланг.	Проверить правильность соединений трубок-воздуховодов.
	Негерметичный соединительный шланг.	Заменить соединительный шланг.

6 ТЕХНИЧЕСКИЕ ХАРАКТЕРИСТИКИ

6.1 Общие характеристики компрессора

Сетевое напряжение [В]	См. заднюю сторону обложки
Сетевая частота [Гц]	
Потребление тока [А]	
Размеры устройства (Ш × В × Г)	19,2 × 14,5 × 15 см
Производительность компрессора ¹	около 5,1 л/мин
Уровень звукового давления ²	около 56 дБА
Давление	около 1,6 бар
Масса	1,7 кг

6.2 Классификация согл. DIN EN 60601-1

Вид защиты от электрического удара	Класс защиты II
Степень защиты от электрического удара для применяемой части (распылителя)	Тип ВF
Степень защиты от проникновения воды согл. EN 60529 (степень защиты IP)	Без защиты
Степень защиты при использовании в присутствии горючих смесей анестезирующих средств с воздухом, с кислородом или с закисью азота	Без защиты
Режим работы	Непрерывный режим

1) По отношению к соплу небулайзера PARI (Ø 0,48 мм).

2) Максимальный A-скорректированный уровень звукового давления компрессора (согл. DIN EN 13544-1, раздел 26).

6.3 Указания по электромагнитной совместимости

На медицинские электрические устройства распространяются особые меры предосторожности для обеспечения электромагнитной совместимости (ЭМС). Их разрешается подсоединять и эксплуатировать только согласно указаниям по ЭМС.

На работу медицинских электрических устройств могут влиять переносные и мобильные высокочастотные приборы связи. Использование других принадлежностей, других преобразователей и проводов, отличающихся от указанных, за исключением преобразователей и проводов, которые продаются производителем медицинских электронных устройств в качестве запасных частей для внутренних компонентов, может привести к увеличению излучаемой мощности и уменьшению помехоустойчивости устройства.

Не разрешается размещать устройство рядом с другими устройствами или в виде штабеля с другими устройствами. В случае необходимости эксплуатации рядом или в виде штабеля с другими устройствами необходимо обеспечить надзор за медицинским электрическим устройством, чтобы убедиться в его надлежащей работе при таком размещении.

Техническая информация об электромагнитной совместимости (указания по ЭМС) в табличной форме можно по запросу получить у компании PARI GmbH или по следующей ссылке:

<https://www.pari.com/fileadmin/Electromagnetic-compatibility-1.pdf>

6.4 Условия окружающей среды

Эксплуатация

Температура окружающей среды	+10...+30 °C
Относительная влажность воздуха	30–75 % (без конденсации влаги)
Давление воздуха	от 700 гПа до 1060 гПа

Эксплуатация устройства в профессиональных учреждениях здравоохранения ограничена стационаром и отделением интенсивной терапии. Запрещается эксплуатировать устройство в зонах с повышенным магнитным или электрическим излучением (например, рядом с магнитно-резонансным томографом).

Устройство предназначено для использования с целью терапии в домашних условиях. Эксплуатация в поездах, автомобилях и самолетах запрещена.

Транспортировка и хранение

Мин. температура окружающей среды (без контроля относительной влажности воздуха)	-25 °C
Макс. температура окружающей среды (при относительной влажности воздуха до 93 %, без образования конденсата)	+70 °C
Влажность воздуха	макс. 93 %
Давление воздуха	500–1060 гПа

7 ДОПОЛНИТЕЛЬНАЯ ИНФОРМАЦИЯ

7.1 Утилизация

На данное изделие распространяется действие директивы WEEE³. Поэтому данное изделие запрещается утилизировать вместе с бытовыми отходами. Необходимо соблюдать соответствующие специфические для страны правила утилизации отходов (например, утилизация отходов через местные коммунальные службы или торговые организации). Вторичное использование материалов позволяет уменьшить потребление сырья и защитить окружающую среду.

7.2 Условия гарантии

Компания PARI гарантирует покупателю с момента первой покупки во время гарантийного срока, указанного в гарантийном талоне, что данное устройство при его использовании по назначению не будет иметь недостатков в части материалов или исполнения, обусловленных процессом производства. Право на гарантийное обслуживание предоставляется на срок 12 месяцев. Предоставленная компанией PARI гарантия действует дополнительно к гарантийным обязательствам продавца. Данная гарантия или наступление гарантийного случая не ограничивают установленных законом прав покупателя на предъявление претензии к продавцу при наличии дефектов. Документальным подтверждением права на гарантийное обслуживание и владение является гарантийный талон с печатью продавца.

Область действия гарантии

Если в качестве исключения будет обнаружен какой-либо дефект, компания PARI по своему выбору выполняет ремонт или замену устройства, затраченной на покупку данного изделия. В качестве замены предоставляется такое же или как минимум сравнимым образом оснащенное

3) Директива 2012/19/EU ЕВРОПЕЙСКОГО ПАРЛАМЕНТА И СОВЕТА от 04.07.2012 о старых электрических и электронных устройствах.

устройство. Замена или ремонт устройства не являются основанием для предоставления новой гарантии. Все замененные старые устройства или детали переходят в собственность компании PARI. Все иные претензии исключаются. Это, в частности, распространяется на любые требования о компенсации ущерба. Данное исключение ответственности не применяется при смертельных случаях, травмах или вреде здоровью, при наличии умысла или грубой халатности, в случае обязательства по ответственности за продукцию и при нарушении существенных обязательств гарантийного договора.

Гарантийное обслуживание не предоставляется, если

- устройство было введено в эксплуатацию или использовалось ненадлежащим образом согласно указаниям руководства по эксплуатации;
- нанесен ущерб, возникший вследствие внешних воздействий, например, воды, огня, удара молнии и т. п.;
- ущерб возник вследствие ненадлежащей транспортировки или падения;
- с устройством обращались ненадлежащим образом или его обслуживание проводилось ненадлежащим образом;
- был изменен, удален или иным способом сделан нечитаемым серийный номер на устройства;
- лица, не уполномоченные компанией PARI, выполняли ремонт и регулировку устройства, а также изменение его конструкции.

В прочих случаях гарантия не распространяется на изнашиваемые детали, то есть на те части устройства, которые подвержены обычному износу.


В случае рекламации следует предоставить комплектное устройство продавцу или отправить его производителю в оригинальной упаковке и с оплатой транспортных расходов, приложив при этом гарантийный талон с печатью продавца.

Отсчет гарантийного срока начинается с даты приобретения.

7.3 Пояснения к символам

На компрессоре или на его упаковке имеются следующие символы:

	Соблюдать руководство по эксплуатации.
	Серийный номер устройства
	Выкл / Вкл
	Переменный ток
	Степень защиты применяемой части: тип BF
	Защитить устройство от влаги
	Устройство класса защиты II
	Минимальная и максимальная температура при транспортировке и хранении
	Мин. и макс. относительная влажность воздуха
	Мин. и макс. давление воздуха
	Данное медицинское изделие производится после 13.08.2005. Утилизация этого изделия вместе с обычными бытовыми отходами запрещена. Символ перечеркнутого мусорного контейнера указывает на необходимость раздельного сбора.

	Производитель
CE 0123	Данное изделие соответствует требованиям согл. 93/42/ЕЕС (Директива о медицинских изделиях) и 2011/65/ЕС (Директива об ограничении использования опасных веществ).

7.4 Контактная информация

Для получения любой информации об изделии, в случае неполадок или при наличии вопросов по эксплуатации следует обратиться в сервисный центр производителя:

Тел.: +49 (0)8151-279 279 (на немецком языке)

+49 (0)8151-279 220 (международная поддержка)

Прибор ингаляционный PARI без подогрева с принадлежностями модификация:

PARI BOY SX

PARI JuniorBOY SX

PARI TurboBOY SX

компрессор тип 085

ГАРАНТИЙНЫЙ ТАЛОН

На данное устройство предоставляется гарантия продолжительностью 4 года. Отсчет гарантийного срока начинается с даты приобретения.



Прибор
№:

Bar code label

Подтверждение приобретения:
устройство с вышеуказанным номером продано
нами в оригинальной упаковке.

Дата приобретения

Печать и подпись продавца

©2017 PARI GmbH Spezialisten für effektive Inhalation, 085D3009-B 10/17



Уполномоченный представитель в РФ:

ООО «ПАРИ синергия в медицине»

117418 Москва а/я 16

Тел/факс: +7 (495) 981 88 60

sales@parinebuliser.ru

www.pari.com.ru



PARI GmbH

Spezialisten für effektive Inhalation

Moosstraße 3

82319 Starnberg • GERMANY

info@pari.de • www.pari.com