

BodyMap[®]

VACUUM SYSTEM BY ORTHODESIGN

ВАКУУМНАЯ ПОЗИЦИОНИРУЮЩАЯ СИСТЕМА BODYMAP
ДЛЯ СТАБИЛИЗАЦИИ ТУЛОВИЩА, ГОЛОВЫ И КОНЕЧНОСТЕЙ



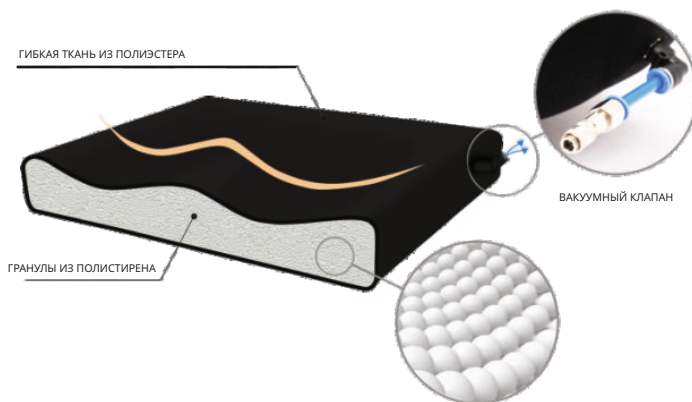
REH 4 MAT
MANUFACTURER OF MODERN ORTHOPAEDIC BRACES

ИНСТРУКЦИЯ ПО ПРИМЕНЕНИЮ

Модели:

- **BodyMap® A** – Вакуумная подушка для сидения
- **BodyMap® A+** – Подушка для сидения стабилизирующая таз с межбедренным клином
- **BodyMap® B** – Вакуумная подушка спинки
- **BodyMap® B+** – Вакуумная подушка спинки с боковинами
- **BodyMap® C** – Вакуумная спинка с боковинами и подголовником
- **BodyMap® AB** – Вакуумное фиксирующее кресло
- **BodyMap® AC** – Вакуумное кресло с боковинами и подголовником
- **BodyMap® D** – Вакуумный подголовник
- **BodyMap® DX** – Подголовник-бабочка
- **BodyMap® DY** – Подголовник прямой
- **BodyMap® DZ** – Подголовник треугольный
- **BodyMap® E** – Подлокотник для колясок и вертикализаторов
- **BodyMap® K** – Вакуумный стабилизирующий матрас
- **BodyMap® M** – Подушка стабилизирующая верхние конечности
- **BodyMap® N** – Подушка корректирующая положение стоп
- **BodyMap® O** – Стабилизирующий валик
- **BodyMap® R/R +** – Детское сенсорное сиденье в виде боба
- **BodyMap® S Swimmer** – Подушка для плавания

Система **BodyMap®** представляет собой набор медицинских изделий класса I, предназначенных для взрослых и детей с церебральным параличом, компенсирующих и смягчающих нарушения, стабилизируя пациента в сидячем или лежачем положении. Хорошо проверено при уходе за людьми с ограниченными возможностями, в профилактике предотвращении пролежней и в случае нагрузки на мышцы.



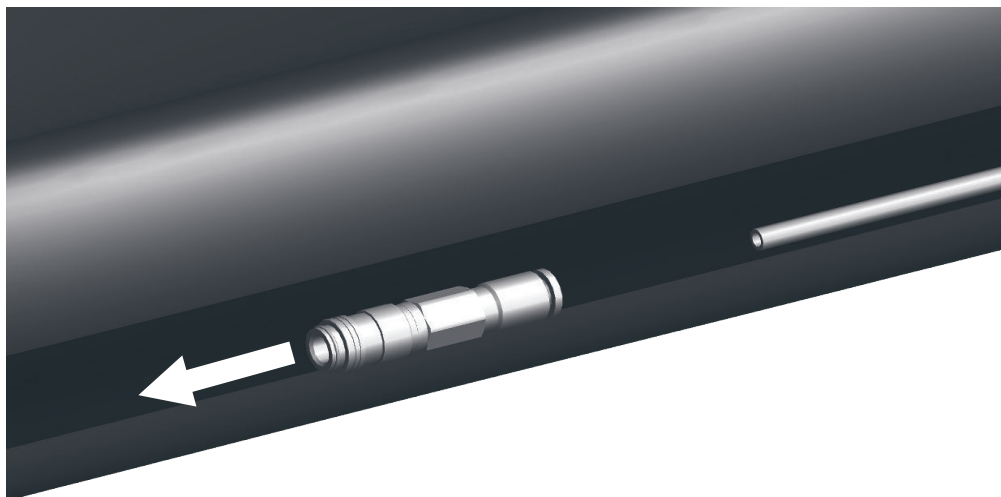
BodyMap® это система поддержки пациентов с использованием вакуумных технологий. Это набор продуктов, наполненных гранулами из полистирола, идеально принимающих форму тела пациента. Стабилизация пациентов с инвалидностью с использованием этого метода известна и на протяжении многих лет применяется в странах Западной Европы. Продукты **BodyMap®** также успешно применяются для перевозки пациентов в машине скорой помощи. Гранулы полистирола свободно перемещаются внутри продукта, их можно легко перемещать, придавая подушке желаемую форму. Всасывая воздух изнутри, между соседними гранулами, сила трения увеличивается, что позволяет зафиксировать желаемую форму подушки.



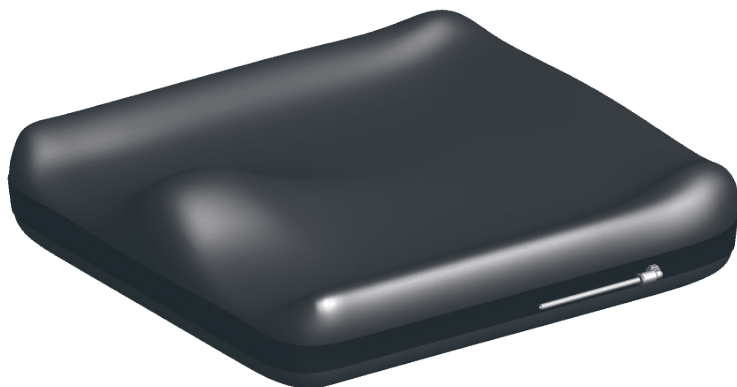
Прежде чем придавать подушке форму, сначала нужно привести ее в исходное состояние, для этого откройте клапан, чтобы в него впустить воздух. Эта операция предназначена для выравнивания давления внутри продукта с атмосферным давлением снаружи.



Чтобы открыть клапан, нужно большой палец приложить на лицевую часть клапана, в то же время указательным и средним пальцами нажать на синее расцепляющее кольцо (1), одновременно сдвигая клапан со шланга (2).



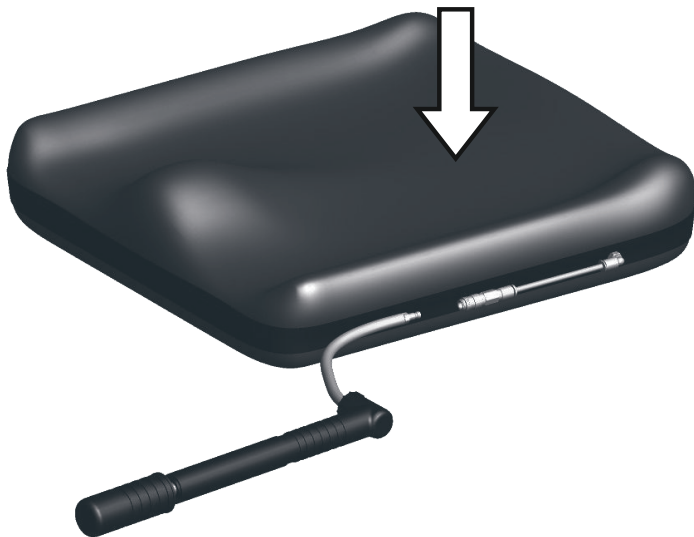
Из-за небольших размеров клапана следует позаботиться о том, чтобы не потерять его. Это очень важно, особенно когда эта операция выполняется на открытом воздухе.



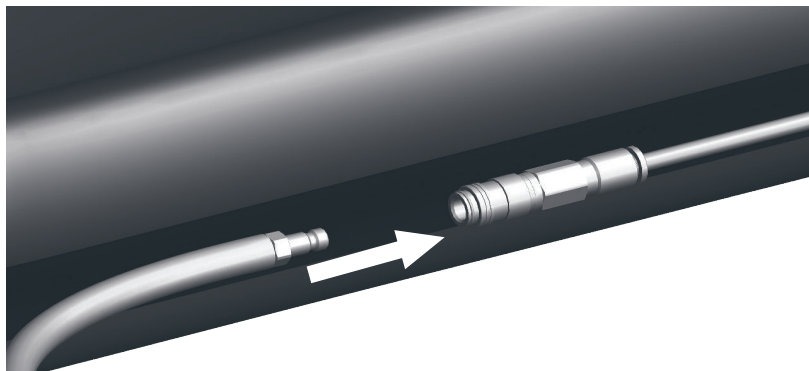
Оставьте подушку без клапана в течение нескольких минут, чтобы выровнять давление.



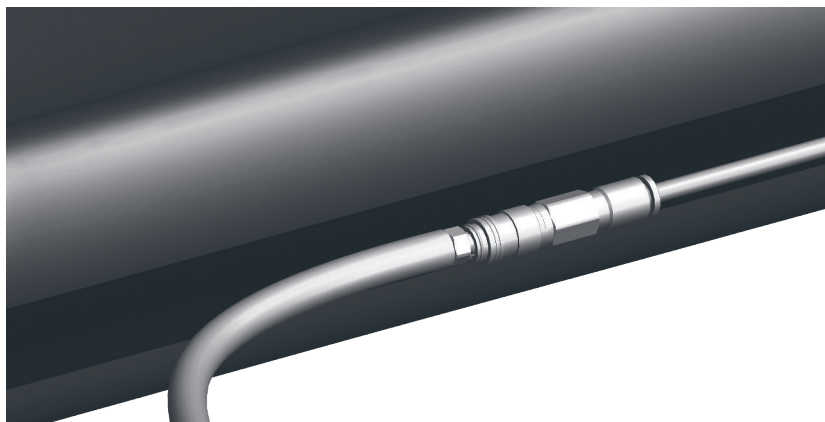
Затем придайте подушке желаемую форму, например, сидя на ней или облокотившись, в зависимости от того, с какой подушкой мы имеем дело.



После предварительного придания формы и загрузки нужно выпустить воздух из подушки.



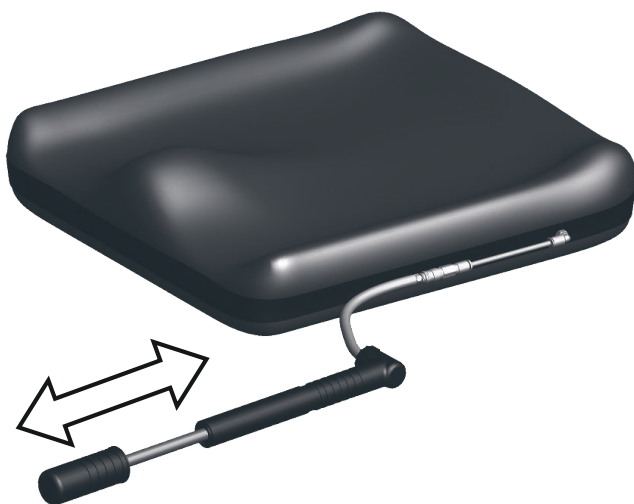
В случае покупки продукта с электрическим насосом или двухфункциональным электронасосом, их нужно подсоединить к продукту, нажав на присоединяющийся наконечник прикрепленный на шланг клапана.



В случае покупки крупногабаритного продукта клиент получает в стандартной комплектации более эффективный ручной насос, который соединяется с продуктом так же, как маленький ручной насос.

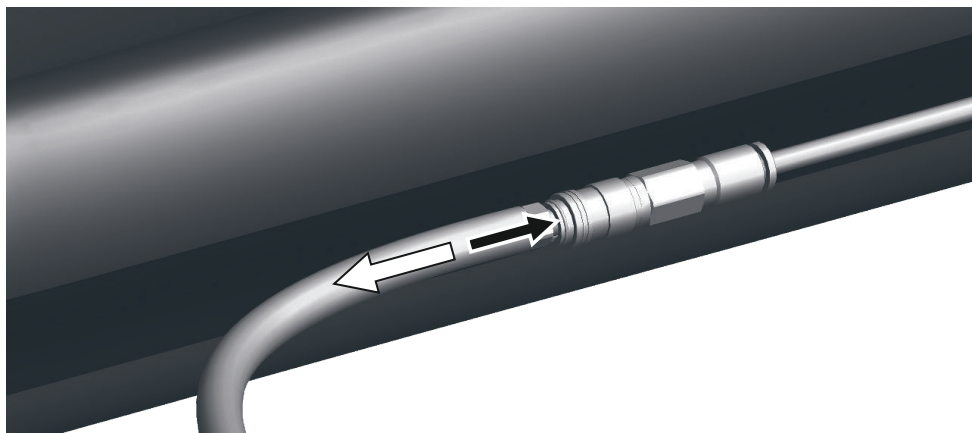
В случае стандартных продуктов в комплекте к каждой подушке производитель предоставляет небольшой ручной насос.

Извлечение воздуха во время его использования осуществляется возвратно-поступательными движениями поршня насоса, поочередно вытягивая и нажимая его.

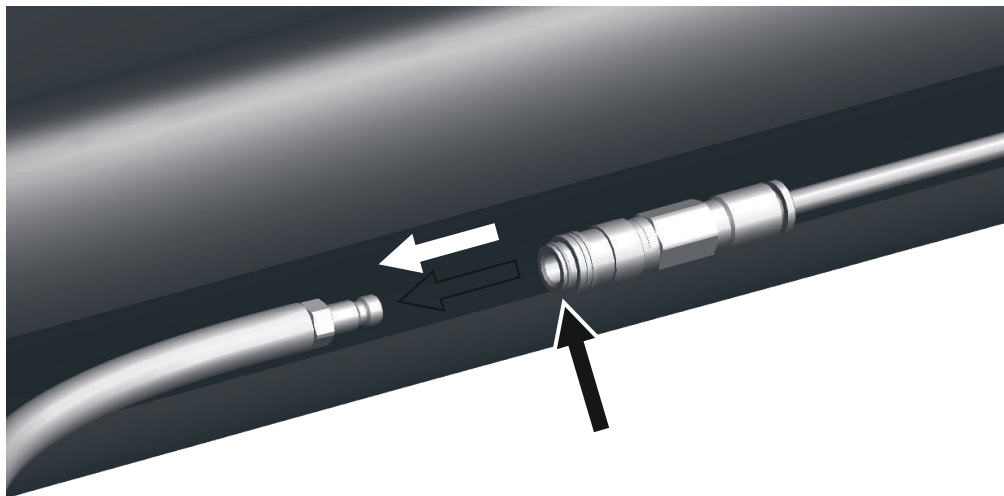




Воздух следует выпускать до тех пор пока подушка не станет достаточно твердой. Во время этой операции форму подушки можно свободно моделировать. Чем дольше мы выпускаем воздух из подушки, тем тверже и стабильнее она становится.



После достижения желаемой формы и твердости подушки отсоедините вакуумный насос. Клапан автоматически закроет подачу воздуха в подушку.



Чтобы отсоединить насос от изделия, нужно потянуть металлическое кольцо клапана назад и вытащить шланг вакуумного насоса.



Подушка сохраняет заданную форму в течение очень долгого времени. В случае деформации продукта, нужно повторно подсоединить вакуумный насос и выпустить воздух. К каждому продукту можно опционально подобрать чехол **VISmemo™**, который делает использование продукта комфортнее.

СТАНДАРТНЫЕ НАСОСЫ

В комплект к каждому изделию входит бесплатный насос в зависимости от размера.



VM_001 МАЛЫЙ РУЧНОЙ НАСОС

Маленький, удобный и простой в использовании насос **BodyMap®** предназначенный для откачивания воздуха из малых и средних подушек **BodyMap®**. Идет в комплекте с каждой подушкой **BodyMap®**.



VM_002 БОЛЬШОЙ РУЧНОЙ НАСОС

Высокоэффективный ручной насос. Идеально подходит для матрасов и больших подушек. Поставляется в комплекте с каждым матрасом **BodyMap® К** и подушками **BodyMap® R/R plus**.

ДОПОЛНИТЕЛЬНЫЕ НАСОСЫ



VM_003 ЭЛЕКТРОНАСОС

Электрический вакуумный насос имеет эргономичную форму с эластичным наконечником для системы подушек **BodyMap®**. Главные преимущества – мобильность и быстрота работы, а также, что самое важное, удобство. Питание от 6 батареек AA (1,5 V x 6) и/или блока питания от сети AC (100 – 240 V; 9V; 12,5 W). Насос очень продуктивный, средняя скорость откачивания воздуха около 8л/мин.



VM_004 РУЧНОЙ ДВУХФУНКЦИОННЫЙ НАСОС

Ручной двухфункциональный насос позволяет регулировать твердость подушки по индивидуальным потребностям пациента. Позволяет точно откачать или докачать воздух, чтобы получить желаемую твердость подушки. Рекомендуется для малых подушек.



VM_005 ЭЛЕКТРИЧЕСКИЙ ДВУХФУНКЦИОННЫЙ НАСОС

Электрический двухфункциональный насос позволяет регулировать твердость подушки по индивидуальным потребностям пациента. С помощью насоса можно точно откачать или докачать воздух для получения желаемой твердости. Насос очень тихий, достаточно мощный, из алюминия. Рекомендуется для больших подушек и матрасов.

ЧИСТКА ОБСЛУЖИВАНИЕ И РЕМОНТ

Подушки следует регулярно чистить от пыли с помощью сухой щетки или пылесоса с насадкой предназначенной для чистки мягкого ворса. В случае более сильного загрязнения продукт следует очищать локально под легким потоком проточной воды при температуре до 40 ° C.

Для очистки можно также применять моющее средство, например жидкость для мытья посуды или мыльный раствор. После использования моющего средства промойте очищенную область под проточной водой и высушите мягким полотенцем.

Для очистки нельзя применять средства на основе растворителей: толуол, ацетон. Для очистки нельзя применять хлор или его производные.

Сушить следует вдали от источников тепла.

Во время процесса очистки с особой осторожностью следует подходить к специальным полосам, предохраняющих точки соединения подушек. При чистке продуктов убедитесь, что вы случайно не порезали или прокололи подушечное покрытие, не используйте острые инструменты для выполнения этих действий.

В случае повреждения подушки мы можем отремонтировать ее стандартным «ремонтным комплектом». Комплект состоит из специального неопренового клея и набора латекс, с помощью которых мы можем заклеить поврежденную подушку.

В случае серьезных механических повреждений подушка должна быть отправлена изготовителю для ремонта.

ВНИМАНИЕ!

Чтобы избежать опущение гранул в подушках со спинками (B, C, AB, AC и т. д.) при создании нужной формы, действуйте следующим образом:

- поместите подушку на ровную поверхность
- равномерно распределите гранулы внутри подушки по всей ее поверхности
- предварительно вытяните воздух так, чтобы подушка оставалась мягкой и пригодной для придания формы
- поместите подушку в предназначенное место
- начните придавать окончательную форму сидя на подушке или моделируя ее вручную

СЕРВИСНЫЙ КЛАПАН

Сервисный клапан **BodyMap®** представляет собой инновационное и простое решение, используемое в системе **BodyMap®**. Он позволяет вам самостоятельно контролировать количество гранул в подушках, чтобы иметь возможность адаптировать его к индивидуальным потребностям пользователя.

Клапан расположен на задней части подушки, поэтому он не навязчив и не мешает комфортному использованию продукта. Его обслуживание очень проста - она заключается в отвинчивании сервисной пробки и добавлении или уменьшении необходимого количества гранул. Дополнительный запас гранул помещают в запечатанные пакеты, которые доступны в двух разных размерах. При выборе размера мешочка с гранулами следует руководствоваться размером имеющейся подушки **BodyMap®**.



Для наполнения / опустошения подушки:

1. Вытяните воздух из подушки с помощью насоса.



2. Осторожно открутите крышку клапана.

Внимание! Когда клапан отвинчивается, не делайте резких движений с подушкой и не сжимайте ее, так как это может привести к выпадению гранул. Прикрепленный к мешочку с гранулами ключ, поможет открыть клапан.



3. Осторожно снимите защитную крышку воронки мешка с гранулами, чтобы не высыпать его содержимое.



4. Плотно вставьте воронку мешка в отверстие в подушке на глубину около 1 см и осторожно, потянув мешок вверх, пересыпайте гранулы до получения необходимого количества. Чтобы высыпать гранулы из подушки в мешок, после вставки воронки в отверстие подушки, поверните ее клапаном вниз и осторожным движением отсыпать нужное количество гранул.



5. Хорошо закрутить крышку клапана.





ВНИМАНИЕ!

Перед началом использования **BodyMap®** нужно каждый раз убеждаться в том, что место использования, например, кровать, матрас, сиденье, не содержат острых краев металлических деталей, пружин и других элементов, которые могут повредить подушку.

Производитель не несет ответственности за механическое повреждение подушки!

ВНИМАНИЕ!

Поверхность из велкроткани подушек **BodyMap®** используется для позиционирования подушки на изделии или для крепления на ней опорных элементов. В первую очередь подушку **BodyMap®** следует прикрепить к стулу или коляске.

Чтобы свести к минимуму риск развития пролежней, мы рекомендуем использовать хлопчатобумажный чехол с каждой подушкой **BodyMap®**, если время ее непрерывного использования превышает 2 часа в день. Для тех, кто постоянно пользуется подушкой **BodyMap®** в течение более 8 часов, рекомендуется использовать термоактивный чехол **VISmemo™**. В случае людей, подверженных образованию пролежней, которые используют подушку **BodyMap®** в течение продолжительного периода более 8 часов, настоятельно рекомендуется использовать хлопковый чехол вместе с вентилирующе-массирующей подкладкой!

Ни при каких обстоятельствах не сгибайте изделие BodyMap®, когда из него выпущен воздух и когда установлен вакуумный клапан.

ВНИМАНИЕ!

Поверхность из велкроткани подушек **BodyMap®** используется для позиционирования подушки на изделии или для крепления на ней опорных элементов.



**ВНИМАНИЕ!**

Ни при каких обстоятельствах не давить или сгибать изделие **BodyMap®**, когда из него выпущен воздух и когда установлен вакуумный клапан. Это может привести к повреждению и разрыву подушки. Чтобы сформировать подушку, равномерно распределите гранулы и предварительно спустите воздух, чтобы подушка была мягкой и готовой к принятию нужной формы!

ВНИМАНИЕ!

В первую очередь подушку **BodyMap®** следует прикрепить к стулу или коляске.

ВНИМАНИЕ!

Со временем объем наполнения (гранул) подушек Body Map® уменьшается. Это естественный процесс. Полистирольный гранулят под давлением систематически сдавливается. Если это так, мы рекомендуем заменить подушку или добавить гранулы в подушку. Вы можете легко это сделать через сервисный клапан, которым мы оснащаем большинство подушек Body Map®.

В подушках, не оснащенных рабочим клапаном, нельзя добавлять гранулят. Поэтому мы предлагаем рассмотреть возможность добавления такого клапана уже на этапе заказа. Уменьшение объема гранулята является его естественной особенностью и не подлежит обжалованию.

Подробную информацию о том, какие подушки оснащены сервисным клапаном, можно найти в каталоге и на сайте www.bodymapsystem.com.

ВНИМАНИЕ!

На сохранение формы подушки **BodyMap®** влияют многие факторы, а именно тип подушки, ее размер, частота использования, температура окружающей среды и вес пациента. Если подушка не используется и она теряет свою форму ранее, в течение 48 часов, это может означать, что она повреждена и об этом нужно сообщить производителю с целью ремонта или замены.



Производитель



REH4MAT Sławomir Wroński

36-060 Głogów Małopolski, ul. Piaski 47, POLAND

Adres korespondencyjny/Mailing address:
ul. Truskawkowa 17, Widna Góra, 37-500 Jarosław,
POLAND

tel. +48 (016) 621 42 20

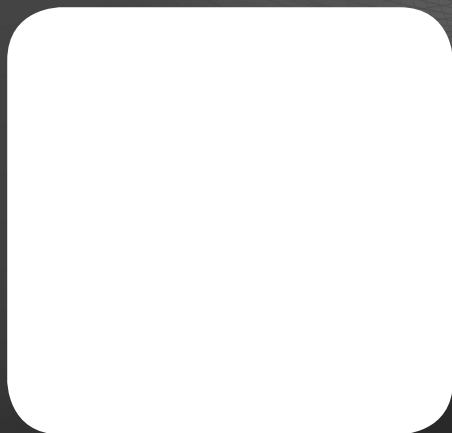
tel. +48 (016) 621 41 35, fax.: +48 (016) 621 42 13

E-mail address/Adres mailowy:

biuro@reh4mat.com

www.reh4mat.com; www.probraces.com

Распределитель



28/U/6

Aktualizacja: 25.03.2019