



# ЛИФТЕР™

СТАТИЧЕСКИЙ ВЕРТИКАЛИЗАТОР

CE



ИНСТРУКЦИЯ ОБСЛУЖИВАНИЯ

*Our passion - your independence!*

# AKCESMED<sup>®</sup>



**ВНИМАНИЕ!** Производитель несет ответственность за правильное функционирование изделия исключительно в случае покупки его у квалифицированного сотрудника фирмы Akces-Med Sp. z o.o или в специальном магазине медицинских изделий.



**ВНИМАНИЕ!** Akces-MED Sp. z o.o. оставляет за собой право введения технических и коммерческих изменений в содержание инструкции без предварительного предупреждения. Любое изменение будет определяться датой последней актуализации.

Изделие медицинского назначения кл. 1 – удовлетворяющее все требования Европейской Директивы (93/42 / EWG) в соответствии с Положением о медицинских изделиях. Производитель предоставил декларацию соответствия ЕС.

Фирма AKCES-MED имеет внедренную систему управления качеством согласно с нормами ISO 13485 в процессе проектирования всей продукции , продажи и сервиса. Система сертифицирована Det Norske Veritas.





## ОГЛАВЛЕНИЕ

---

1. Предназначение инструкции.....	5
2. Рекомендации по использованию изделия.....	5
3. Общее строение вертикализатора.....	6
3.1. Стандартное оборудование.....	6
4. Таблица размеров .....	7
5. как пользоваться вертикализатором.....	8
6. Использование изделия.....	9
6.1 Подготовка пациента.....	9
6.2 Инструкция по использованию изделия.....	10
6.3 Вертикализация.....	11
7. Техника безопасности.....	13
8. Консервация и чистка.....	16



## **ВВЕДЕНИЕ**

---

Статический вертикализатор **ЛИФТЕР™** это современное реабилитационное устройство. Установленный в нем электропривод интегрированный с сидением позволяет пациенту при помощи пульта самостоятельно вставать в устройстве. Сидение дополнительно фиксирует пациента в устройстве. Возможность самостоятельно принимать вертикальное положение тела увеличивает независимость пациента, что очень позитивно сказывается на его психическом состоянии. Дополнительно для пациентов с парезами верхних конечностей возможна комплектация стабилизатором верхней части тела. Вертикализатор имеет четыре поворотных ролика, благодаря им можно перемещать пациента по помещению больницы или дома прямо в устройстве в положении стоя.

Если у Вас возникнут вопросы или замечания, пожалуйста, свяжитесь с **медконсультантом нашей фирмы**: mobile +48 508 382 509  
**Akces-MED Sp. z o. o. по телефону**: ph. +48 17 864 04 77  
**e-mail**: [export@akces-med.com](mailto:export@akces-med.com)

Благодарим Вас за доверие и покупку изделия в нашей фирме.



---

**ВНИМАНИЕ!** Перед употреблением изделия пользователь обязан ознакомиться с этой инструкцией. Пожалуйста, помните о том, что применение продукта согласно рекомендациям, содержащимся в инструкции, позволяет безопасно его использовать и способствует сохранению его прочности и эстетике.

---





## 1 ПРЕДНАЗНАЧЕНИЕ ИНСТРУКЦИИ

Настоящая инструкция содержит основную информацию: как правильно пользоваться вертикализатором **ЛИФТЕР™**, подготовить изделие к работе, как хранить и чистить его.

Руководство это следует хранить в легко доступном месте. Инструкция предназначена для лиц ухаживающих непосредственно за больными детьми, а также для врачей и физиотерапевтов обслуживающих изделие.



**ВНИМАНИЕ!** Перед тем, как пользоваться вертикализатором **ЛИФТЕР™**, пользователь обязан ознакомиться с содержанием этой инструкции.

Пожалуйста, помните о том, что применение изделия согласно рекомендациям, содержащимся в настоящей инструкции, позволяет безопасно пользоваться им и способствует сохранению его прочности и эстетики.

## 2 РЕКОМЕНДАЦИИ ПО ИСПОЛЬЗОВАНИЮ ИЗДЕЛИЯ

Изделие рекомендуется больным, у которых диагноз:

- Дегенеративные заболевания и мотодеструкция суставов.
- Сосудистые повреждения головного и спинного мозга сопровождаемые парезом нижних конечностей, парезом четырех конечностей, серьезным нарушением равновесия и координации движений.
- Тяжелые формы демиелинизирующих заболеваний (рассеянный склероз, боковой амиотрофический склероз).
- Черепно-мозговая грыжа.
- Мышечные заболевания - дистрофия, миастения, миозит.
- Генетические комплексные заболевания с сопутствующими парезами конечностей.
- Дегенеративные и метаболические заболевания нервной системы.
- После черепно-мозговых травм или травм позвоночника с повреждением спинного мозга при парезе и плегии, особенно парезе четырех конечностей (как этап процесса реабилитации или в качестве постоянного ортопедического снаряжения).
- Детский церебральный паралич (ДЦП) - разные виды.





## 3 ОБЩЕЕ СТРОЕНИЕ ВЕРТИКАЛИЗАТОРА

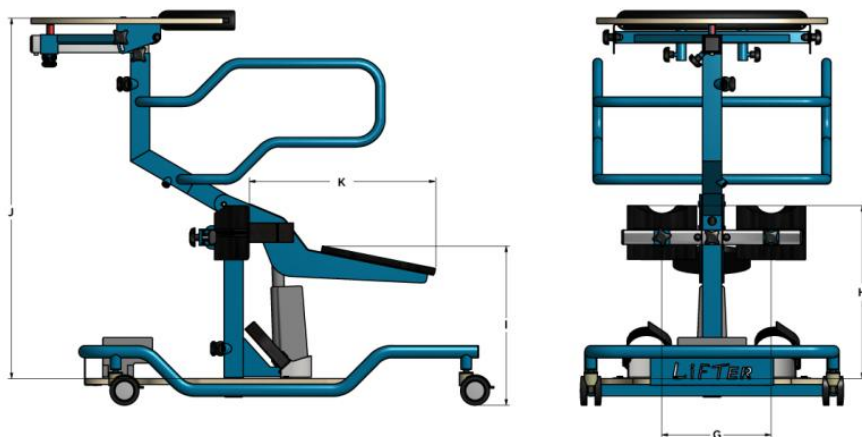
### 3.1. Стандартное оборудование

1. Рама на колесах оснащенных тормозами
2. Платформа для ног со стабилизаторами ступней
3. Управляющий блок с аккумулятором
4. Электропривод
5. Регулируемый стабилизатор колен с подушками
6. Подъемный механизм с сидением
7. Рукоятки
8. Столик
9. Пульт





## 4 ТАБЛИЦА РАЗМЕРОВ



Символ	Измерение	Ед.	Размер 1
<b>G</b>	Расстояние между наколенниками	[cm]	21-41
<b>H</b>	Высота наколенников	[cm]	24-60
<b>I</b>	Высота сиденья от земли	[cm]	min. 36
<b>J</b>	Высота столика от поверхности рамы	[cm]	97-124
	Максимальный вес пользователя	[kg]	120
<b>ГАБАРИТЫ И ВЕС УСТРОЙСТВА</b>			Size 1
	Ширина	[cm]	66
	Длина	[cm]	105
	Высота	[cm]	110
	Вес	[kg]	43

**ВНИМАНИЕ:** Допуск размеров указанных в таблице составляет +/- 1 см.





## 5 КАК ПОЛЬЗОВАТЬСЯ ВЕРТИКАЛИЗАТОРОМ

### ЭТАПЫ ВЕРТИКАЛИЗАЦИИ







## 6 ИСПОЛЬЗОВАНИЕ ИЗДЕЛИЯ



**ВНИМАНИЕ!** Вертикализатором **ЛИФТЕР™** следует пользоваться согласно указаний этой инструкции, только в присутствии обученного персонала. Перед использованием подготовить изделие и пациента!

### 6.1. Подготовка пациента

Перед использованием изделия следует позаботиться о том, чтобы:

- одежда пациента была легкая, не сковывающая движений, лучше спортивная,
- обувь была удобная, глубокая, высоко шнурованная, надежно стабилизирующая голеностопный сустав,
- пациент не находился в изделии без одежды защищающей тело в местах контакта с обивкой с целью соблюдения гигиены и предотвращения натирания кожного покрова
- в случае использования дополнительного оборудования типа: катетеров, дренажных труб, сумок и др., они были защищены от выпадения, зажатия, самопроизвольного извлечения, таким образом, чтобы не мешали во время пользования изделием,
- при необходимости применения ортопедического оборудования, (шейный воротник, корсет, ортезы, ортопедическая обувь) одеть их.



**ВНИМАНИЕ!** Одежда должна защищать кожу пациента от непосредственного контакта тела с обивкой и другими

**ВНИМАНИЕ!** Решение по применению определенного ортопедического оборудования принимает лечащий врач!





## 6.2. Инструкция по использованию изделия

1. Для правильного пользования изделием следует:

- разложить устройство;
- установить изделие на ровной поверхности без наклона, оставляя полный доступ к вертикализатору ;
- убедиться, что все части вертикализатора исправны, надежно закреплены и неподвижны;
- нажать тормоза;
- приспособить изделие к размерам пациента;
- заблокировать тормоз

**Устройства будут надлежащим образом выполнять свои функции , если полностью будет адаптировано под рост и вес тела пациента. Главное правило при настройке регуляций вертикализатора обеспечить максимальный комфорт пациенту и чувство безопасности. Не принуждайте пациента принять не естественную для него позицию, это вызовет дискомфорт человека.**



**ВНИМАНИЕ!** Первоначальную настройку устройства к пациенту производит только обученный персонал и продолжает человек, обученный в семье. Правильная настройка устройства является необходимым для обеспечения безопасности и определяет правильный курс реабилитации пациента.

**ВНИМАНИЕ!** Перед использованием коляской следует убедиться, что все ремни и предохраняющие средства правильно отрегулированы и застегнуты, а крепления регулируемых элементов надежно закручены!



### 8.3. Вертикализация

#### **ВНИМАНИЕ!**

Количество времени для вертикализации индивидуально для каждого пациента. В начале вертикализации следует постепенно увеличивать это время (для адаптации организма к новому положению). Решение о сроке вертикализации принимает лечащий врач или физиотерапевт. Вертикализация пациента должна происходить под присмотром подготовленных лиц!

Рекомендуется отвлекать внимание пациента во время вертикализации:

- манипуляционными играми
- развивающими играми
- стимуляцией через касание и др.

---

**ВНИМАНИЕ!** Каждый раз перед использованием вертикализатором следует прежде всего приспособить его к телу пациента!



**ВНИМАНИЕ!** Перед использованием вертикализатором следует убедиться в том, что все ремни безопасности правильно отрегулированы и застегнуты, а крепления регулируемых элементов надежно прикручены!

**ВНИМАНИЕ!** Запрещается оставлять пациента в вертикализаторе без наблюдения опекуна!

**ВНИМАНИЕ!** Начальное приспособление вертикализатора к телу пациента выполняет исключительно соответственно обученный персонал.

---



**ВНИМАНИЕ!** Первый раз вертикализация пациента производится обычно в реабилитационном, неврологическом, нейрохирургическом или ортопедическом отделениях. Вертикализацию производит врач вместе с физиотерапевтом, так как могут возникнуть медицинские сложности при первых процедурах: слабость, обморок, снижение давления, кружение головы и др. Вертикализация продолжается в домашних условиях в присутствии квалифицированного и обученного персонала (техник реабилитации, медсестра, подготовленные члены семьи).



**ВНИМАНИЕ!** Неправильная установка изделия может вызвать побочные эффекты в виде: слабости, деформации тела, перегрузки суставов и др. В случае их появления следует немедленно прекратить вертикализацию, убрать изделие и уложить пациента. Если эти признаки не проходят, следует немедленно вызвать врача. Если признаки прошли, следует сообщить об этом лечащему врачу для принятия решения относительно дальнейшей вертикализации.





## 9 ТЕХНИКА БЕЗОПАСНОСТИ



**ВНИМАНИЕ!** Вертикализатор **ЛИФТЕР™** следует использовать согласно указаниям настоящей инструкции. Каждый раз перед использованием следует подготовить изделие и пациента!

Перед решением купить вертикализатор **ЛИФТЕР™** следует посоветоваться с врачом специалистом или работником по реабилитации для правильного подбора коляски и ее размера. Перед началом использования вертикализатором следует ознакомиться со всеми указаниями находящимися в данной инструкции.

1. Каждый раз, перед использованием вертикализатора, следует:

- проверить вертикализатор на наличие повреждений или других браков, из-за которых пациенту может угрожать опасность во время пользования.
- Следует убедиться, что все элементы исправны и правильно закреплены, а изделие не имеет следов трещин или любой деформации;
- проверить, не раскрутились ли шурупы, гайки и другие нарезные, клеенные и шитые соединения;
- проверить исправность тормозов;
- проверить правильно ли работают пряжки;
- всегда пользоваться ремнями безопасности, липучки в этих ремнях должны заходить на себя минимум на 8 см;
- приспособить изделие к размерам и нуждам пациента, напр. установление пелот, подножки и др;
- убедиться, что подвижные части и ручки для регулировки изделия стабильны и заблокированы;
- обеспечить надежную стабилизацию пациента посредством: жилета, ремней стабилизирующих ступни, пелот, межбедренного клина, подголовника. Это предохраняет пациента от выпадения или выскальзывания из вертикализатора;





2. Запрещается пользоваться вертикализатором не по назначению!
3. Запрещается пользоваться изделием при наличии повреждений и если не хватает какой-либо части.
4. Запрещается оставлять пациента в коляске без присмотра взрослого.
5. Не следует пользоваться изделием если в близости нет обученного опекуна или медицинского персонала.
6. Запрещается оставлять пациента в вертикализаторе на неровной поверхности без опекуна, даже при нажатии тормозов
7. Запрещается спускаться/подниматься коляской по ступенькам, ни с пациентом, ни без него.
9. Вставать вс вертикализатор следует всегда при нажатом тормозе.
10. Следует обратить внимание, чтобы во время пользования вертикализатором между регулируемых элементов
11. Несмотря на то, что изделие вместе с обивкой выполнено из материала не поддерживающего горение, во время пользования следует избегать приближения к открытым источникам огня или высокой температуры. Вертикализатор не должен храниться или использоваться в помещениях с высокой влажностью воздуха.
12. Во время перевозки вертикализатора без пациента следует надежно предохранить ее от возможных повреждений. Изготовитель не несет ответственности за повреждения возникшие при неправильной защите изделия во время транспорта.





**ВНИМАНИЕ!** Изделие эксплуатируется только внутри помещения!

**ВНИМАНИЕ!** Изделие содержит мелкие части, которые может проглотить ребенок – это опасно!



**ВНИМАНИЕ!** Запрещается изменять что-либо в конструкции – это может быть опасно для пациента и приводит к потере гарантии.

**ВНИМАНИЕ!** Не следует превышать максимально допустимого веса пользователя указанного на заводской табличке, а так же в таблице размеров на стр.7 инструкции.

- 1) AKCES-MED. Sp. z o.o. продает изделия исправны технически, без конструкционных, монтажных, материальных браков и каких-либо повреждений
- 2) Вертикализатор **ЛИФТЕР™** имеет гарантийный срок 24 месяца считая со дня покупки изделия пациентом. В этот период изготовитель гарантирует бесплатный ремонт, согласно гарантийному талону.
- 3) Повреждения возникшие или обнаруженные после 24-месячного срока можно удалить за счет пользователя. Если изделие подлежит программе возвращения финансов, в таком случае Пользователь может подать заявление в НФЗ о возвращении финансов за оплату ремонта изделия, выполненного в рамках послегарантийного сервиса.
- 4) Изготовитель устанавливает срок пользования изделием на 48 месяцев. После этого срока Пользователь может использовать изделие только при условии предъявления изделия Изготовителю для просмотра. После просмотра Изготовитель повторно устанавливает срок пользования изделием и дату следующего просмотра.
- 5) В случае повреждения изделия следует связаться с дилером, у которого было куплено изделие или с Отделом Обслуживания Клиента в фирме AKCES-MED (тел. 17/ 864 04 70).





## 8 КОНСЕРВАЦИЯ И ЧИСТКА

**ЛИФТЕР™** является медицинским оборудованием, поэтому следует хранить его в чистоте и пользоваться им по инструкции. Изделие хранить в чистом, сухом, вентилируемом помещении. Консервацию и чистку производить минимум раз в месяц. Своевременная чистка коляски необходима для правильного и безопасного функционирования изделия.

Для соблюдения эстетики коляски следует выполнять ее консервацию. Для этого следует выполнять следующее:

1. Рекомендуется мыть обивку теплой водой мягкой тряпкой с применением мягких общедоступных моющих средств. Применение слишком мокрой тряпки приводит к расширению пятен, повреждению обивки или пенки внутри ее. Следует помнить об удалении излишка влаги с ткани перед повторной чисткой. После выведения пятен, обивку ополоскать теплой водой с применением чистой белой тряпки.
2. Обивку не следует замачивать!
3. Не рекомендуется применять твердую щетку.
4. Запрещено чистить обивку сильнодействующими химическими моющими средствами, такими как: растворитель, ядовитые вещества, хлорка.



**CAUTION!** Фирма Akces-MED Sp. z o.o. не несет ответственности за повреждения нанесенные вследствие применения несоответственных моющих средств.

5. Не допускать промокание обивки во время чистки. Каждый раз перед использованием коляски обивка должна быть сухой!
6. Запрещается чистить, производить замену частей, заниматься консервацией коляски во время использования ее пациентом.
7. Металлические и пластмассовые элементы следует чистить вручную с помощью общедоступных моющих средств для искусственных веществ, ознакомившись с указаниями производителя моющих средств.







**ВНИМАНИЕ!** Каждый раз перед использованием коляски обивка всегда должна быть сухой!

Перед использованием изделия следует:

- почистить колеса от грязи;
- проверить, приподняв основу, закручены ли надежно все колеса, не испорчены ли они, блокируют ли тормоза вращающееся колесо;
- убедиться, что деревянные части не имеют выступающих осколков (напр. столик);
- проверить, или конструкция коляски не имеет следов трещин или других деформаций;
- проверить, или все подвижные части двигаются в полном объеме, а все шурупы, гайки, ручки и др. укомплектованы и надежно закручены;
- проверить, или ремни жилета, ремни туловища, ремни стабилизирующие ступни и др. не потертые, изношенные, а пряжки и застежки работают правильно.



**ВНИМАНИЕ!** Производитель несет ответственность только в случае скрытых браков или повреждений вследствие правильного пользования изделием. Только в случае точного следования настоящим рекомендациям, ответственность за правильное функционирование коляски возлагается на производителя.

**ВНИМАНИЕ!** В случае какого-либо повреждения изделия следует связаться с уполномоченным продавцом, у которого было куплено изделие.





**ВНИМАНИЕ!** Согласно статье 22 пункт 1 и 2 Закона об использованном электрическом и электронном оборудовании (Dz.U.180 пункта 1495), не разрешается такое оборудование располагать, выбрасывать, собирать вместе с другими отходами.

Опасные вещества, находящиеся в электрическом и электронном оборудовании, оказывают очень негативное воздействие на растения, микроорганизмы и человека.

Использованное устройство следует доставить в местный пункт по переработке использованного электрооборудования, который зарегистрирован в Главной Инспекции Охраны окружающей Среды и управляет раздельным сбором отходов..

**Помните!** В соответствии со статьей 35 Закона, пользователь оборудования предназначенного для домашних условий, после использования такого оборудования, обязан вернуть его тому, кто производит сбор электрических и электронных устройств. Раздельный сбор бытовых отходов и их обработка способствует охране окружающей среды, понижает попадание вредных веществ в атмосферу и поверхностные воды.







**ПРОИЗВОДИТЕЛЬ ОРТОПЕДИЧЕСКИХ ИЗДЕЛИЙ**



**Akces-MED Sp. z o.o.**

**Jasionka 955B**

**36-002 Jasionka**

**tel. (17) 864 04 77**

[www.akces-med.com](http://www.akces-med.com)

e-mail: [export@akces-med.com](mailto:export@akces-med.com)

Уполномоченный Дилер



Дата издания: **01.04.2009** Дата последней актуализации: **24.01.2017**

*Our passion - your independence!*